

# DOOSAN

Radlader |  
DL550-5/DL580-5



Max. Leistung: 385 PS  
Betriebsgewicht: 33073 kg/36030 kg  
Schaufelvolumen: 5,7 m<sup>3</sup> / 6,0 m<sup>3</sup>



# Doosan Group – Building your tomorrow today

## ▣ Schließen Sie sich der großen Doosan-Familie an!

Die Doosan Group mit Hauptsitz im südkoreanischen Seoul wurde 1896 gegründet und ist heute eines der am schnellsten wachsenden Unternehmen weltweit:

- Mit über 37.500 Beschäftigten in 38 Ländern sind wir ein wichtiger Akteur in verschiedenen Branchen weltweit.
- Weltweiter Marktführer im Bereich Infrastrukturunterstützung mit 56 Niederlassungen und weltweit 3.700 Vertragshändlern.
- Enormes Wachstum in den vergangenen zwei Jahrzehnten: der Umsatz der Doosan Group stieg von 2,4 Mrd. EUR im Jahr 1998 auf 12,8 EUR 2016.

## ▣ Doosan Group – ein weltweit führendes Unternehmen



### Doosan Infracore

- Wir gehören zu den weltweit führenden fünf Herstellern von Baumaschinen



### Doosan Bobcat

- Ein führendes Unternehmen in Konstruktion, Herstellung, Marketing, Vertrieb und Wartung von Kompaktmaschinen und Anbaugeräten für Bauwesen, Landwirtschaft und Landschaftsbau
- Führende Position auf dem weltweiten Kompaktmaschinenmarkt
- Die Nr.1 in Nordamerika bei Kompaktladern, Kompakt-Raupenladern und Kompaktbaggern



### Doosan Heavy Industries & Construction

- Weltweit Nr. 1 im Entsalzungsanlagenbau
- Weltweit Nr. 1 bei der Wärmekrafterzeugung
- Weltweit Nr. 1 bei Form- und Werkzeugstahl
- Weltweit Nr. 3 bei Kurbelwellen



### Doosan Engineering & Construction

- Vorreiter im Wohnungs-, Hoch-/Tief-, Straßen- und Anlagenbau
- Weltweit Nr. 1 beim Apparatebau für die chemische Industrie



## ▣ Doosan Infracore Construction Equipment

### Über 40 Jahre Herstellererfahrung bei Baumaschinen

Wir haben in den letzten 40 Jahren ein globales Produktions- und Geschäftsnetz aufgebaut und sind heute weltweit einer der führenden Baumaschinenhersteller.

### Ein verlässlicher Partner, gleich in Ihrer Nähe

Wir betreiben umfangreiche Fertigungsstätten auf der ganzen Welt und verfügen über Vertriebsgesellschaften und Händler auf der ganzen Welt.



Doosan-Niederlassungen  
in Europa



## ▣ Vom Maschinenhersteller ... zum Anbieter von Komplettlösungen

Zum Sicherstellen höchster Gebrauchtmachines- und Restwerte halten unsere Ersatzteil- und Technikexperten die Leistung, Produktivität und Zuverlässigkeit aufrecht, die Sie von unserer Produkte über die gesamte Nutzungsdauer hinweg erwarten.

## ▣ Erkundigen Sie sich bei Ihrem Händler nach unseren umfassenden, speziell auf Ihre Bedürfnisse zugeschnittenen Serviceangeboten!

Ihr Händler sorgt als Spezialist vor Ort dafür, dass Sie alle Vorteile unseres integrierten Servicepakets ausschöpfen können. Planen Sie voraus, um den Erfolg Ihrer Maschinen sicherzustellen!



Von Doosan  
zugelassene  
Anbaugeräte



Original-  
ersatzteile



Garantie-  
verlängerung



Finanzierung



Wartungsvertrag



Telematik



Überwachungs-  
systeme



Dealer Locator

Europe

Select a country

City, Country

Search

Advanced Services

- Adapted dump trucks
- Crawler Excavators
- Wheel Loaders
- Wheel Excavators

**Dealer locator**

## ▣ Erleben Sie das Doosan-Produktangebot!



Knickgelenkte  
Muldenkipper



Radlader



Mobilbagger



Kompaktbagger



Kettenbagger

# Steigerung von Produktivität, Kraftstoffeffizienz und Gewinn

## ▶ Produktivität

Dank ihrer robusten Konstruktion und dem Einsatz qualitativ hochwertiger Komponenten liefern Doosan-Radlader einen sehr hohen Wirkungsgrad und sorgen dabei für beste Produktivität und Zuverlässigkeit.

⊕ **Z-Gestänge:** Eine hochgradig leistungsstarke Z-Kinematik bietet die Möglichkeit zur Handhabung besonders schwerer Materialien insbesondere für den Blockumschlag (bewältigt Blöcke bis zu 25 Tonnen).

⊕ **Arbeitsgeräte:** Eine breite Palette an Hochleistungsanbaugeräten einschließl. einer 7,5-m<sup>3</sup>-Schaufel ist für alle Ihre Bedürfnisse verfügbar.

⊕ **Einfache Bedienung:** Die automatisierten Funktionen für die Hubarmpositionierung und die automatische Grabwinkeleinstellung können elektronisch von der Kabine aus betätigt werden.

⊕ **Vielseitigkeit:** Das 3. Ventil erhöht die Vielseitigkeit ihrer Investitionen.

⊕ **Lastisolierungssystem:** Die hydraulische Schwingungsdämpfung verringert die Auswirkungen der Kettenteilung sowie Vibrationen und sorgt so für optimalen Komfort.

⊕ **Vollautomatische hydraulische Differenzialsperre:** die Maschine liefert die volle Leistung unter Wahrung eines wirtschaftlichen Kraftstoffverbrauchs und Schonung der Reifen.

⊕ **Achsen-Ölkühlsystem:** Gewährleistet auch unter extremen Bedingungen maximale Leistung.

⊕ **Hydrauliksystem:** Ein lastabhängig geregeltes System mit geschlossenem Kreislauf liefert dem Fahrer bei reduziertem Kraftstoffverbrauch Präzision und Laufruhe.





☉ **Sicherheit:** Stets ein kritischer Faktor für Ihr Unternehmen und Ihre Mitarbeiterinnen und Mitarbeiter – deswegen verfügen diese Maschinen über große Standflächen, Handläufe und zwei Notausstiege, und Wartungsmaßnahmen sind vom Boden aus durchführbar.

☉ **Geräumige Kabine:** Der Fahrer kann komfortabel fahren, und viele ergonomische Leistungsmerkmale sind in der Serienausrüstung enthalten.

☉ **Leistung:** Die Stufe IV-konformen Scania-Motoren sind extrem leistungsstark - mit hohem Drehmoment bei niedrigen Drehzahlen - und benötigen keinen Dieselpartikelfilter (DPF) und das damit verbundene Regenerationssystem, so dass der Kraftstoffverbrauch dieser Maschinen noch geringer ist.

## Gesamtbetriebskosten ▲

Bei Doosan-Radladern steht die Reduzierung ihrer Betriebskosten im Mittelpunkt, und das täglich.



## DOOSAN CONNECT

☉ **Telematik:** Überwachen Sie Ihre Flotte online. Doosan Connect-System mit Dualmodus (Satellit, GSM) als Serienausrüstung. Kontrollieren Sie Produktivität, Kraftstoffverbrauch, Systemwarnungen, Wartungsstatus usw.

☉ **Achsenkühler:** Zur Gewährleistung einer optimalen Maschinenleistung auch bei anspruchsvollen Einsatzfällen können die Achsen mit einem Ölkühlsystem ausgerüstet werden, sodass unter allen Bedingungen ein ordnungsgemäßer Betrieb gegeben ist.

☉ **Kühlleistung:** Der vom Motorraum getrennte Kühlbereich verhindert das Eindringen heißer, staubiger Luft und gestattet eine bessere Kontrolle der Luftansaugung. Lüfter mit automatischem Laufrichtungswechsel ist Serienausrüstung.

☉ **Vollkotflügel:** Serienausrüstung; halten Ihre Maschine sauber, und die Fahrer arbeiten sicherer.

☉ **Wartungsfreundlichkeit:** Großräumiger Zugang zu den wichtigsten Baugruppen ermöglicht eine schnelle und einfache tägliche Wartung.



**Antriebsstrang:** Das mit sehr hoher Präzision und besten Technologien konstruierte Doosan Effizienzaggregat umfasst Lastschaltgetriebe und Hochleistungsachsen und bietet so mehr als die Summe der einzelnen Vorteile. 6 Scheibenbremsen ermöglichen sicheres und präzises Manövrieren bei allen Hochleistungsanwendungen.

# Optimale Leistung bei geringerem Kraftstoffverbrauch



## ■ Stärke und Intelligenz – eine unschlagbare Kombination!

Außergewöhnliche Kraft kombiniert mit erstklassiger Verarbeitung ergeben eine Maschine mit maximalem Leistungsverhalten. Die Radlader DL550-5 und DL580-5 steigern Ihre Produktivität in jeder Hinsicht:

- Eindrucksvolle Ausbrechkraft und hohe Traktion sorgen für leichtes Eindringen selbst in härtestes Material.
- Die kraftvolle Hydraulik sorgt für schnelle und effiziente Arbeit.
- Der zuverlässige Motor DCo9 mit SCR-Technologie liefert die Leistung, die Sie benötigen, und erfüllt die Abgasnorm gemäß Stufe IV.

Die Kombination dieser Funktionen verleiht Doosan-Radladern ein ausgezeichnetes Eindringvermögen, das bei jedem Arbeitstakt eine optimale Schaufelbefüllung sicherstellt.



### Neuer Motor - geringere Emissionen/höheres Drehmoment

Die Modelle DL550-5 und DL580-5 sind mit Scania-Motor ausgerüstet. Dieser ist nicht nur für seine hervorragende Kraftstoffeffizienz, Zuverlässigkeit und lange Lebensdauer bekannt, sondern auch für seine außergewöhnliche Leistungsentfaltung und sein hohes Drehmoment bei niedrigen Drehzahlen. Die Common-Rail-Kraftstoffeinspritzung in Verbindung mit dem Turbolader mit variabler Geometrie sorgt auch bei sehr geringen Drehzahlen für ein optimales Ansprechverhalten.

Selektive katalytische Reduktion (SCR) in Verbindung mit einem Dieseloxydationskatalysator (DOC) sorgt für die Einhaltung der Abgasnorm gemäß Stufe IV. Da kein Dieselpartikelfilter erforderlich ist, braucht auch keine Regeneration durchgeführt zu werden.



### Sparen Sie Kraftstoff und Geld

Zur Steigerung der Kraftstoffeffizienz sorgt eine automatische Motorabschaltung für eine Reduzierung der Motorleerlaufzeit und vermeidet somit übermäßigen Verbrauch und sinnlose Betriebszeit. Die automatische Motorabschaltung (einstellbar zwischen 3 und 60 Minuten) lässt sich einfach über den LCD-Bildschirm einstellen.

### Maßgeschneiderte Leistung

Sie haben die Wahl zwischen 3 verschiedenen Arbeitsmodi: Eco, Normal und Power, wobei Sie durch die Power-Up-Funktion die Maschine durch volle Betätigung des Gaspedals mit kürzeren Getriebeschaltintervallen in einen höheren Arbeitsmodus umschalten.

### ECO-Anzeige

Zeigt den durchschnittlichen Kraftstoffverbrauch für 1 Betriebsminute an.

### Nennleistung

Das Doosan ZF-Getriebe verfügt über 5 Gänge zur Leistungssteigerung, insbesondere bei Steigungen durch die Überbrückungsfunktion. Das Übersetzungsverhältnis der Gänge wurde optimiert. Sanfte und ruckfreie Schaltvorgänge sorgen für hohen Fahrerkomfort. Auch die Traktionskraft wurde maximiert.

Diese Kombination sorgt für eine hohe Arbeitsgeschwindigkeit in jeder Situation. Das Getriebe verfügt über 3 Betriebsmodi:

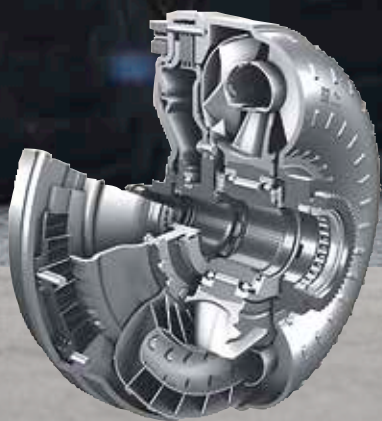
- Handbuch
- Automatisch (Arbeit, 1. bis 5. Gang)
- Automatisch (Fahren, 2. bis 5. Gang)

Ein automatischer Kickdown verbessert das Eindringen der Maschine in den Haufen.

### Lastabhängig geregeltes Hydrauliksystem mit geschlossenem Kreislauf

Dieses System bietet maximale Hydraulikleistung ohne Kapazitätsüberschuss zu produzieren, dadurch sind Kraftstoffeinsparungen und eine Verlängerung der Lebensdauer und Zuverlässigkeit lebenswichtiger Komponenten (wie Pumpen und Hauptventile) möglich.





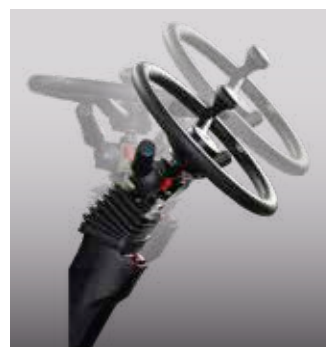
**Sperre:** Die Radlader DL550-5 und DL580-5 verfügen zudem über eine Drehmomentwandler-Überbrückung. Wird die Funktion aktiviert, wird der Motor bereits ab dem 2. Gang und je nach Geschwindigkeit und Fahrwiderstand automatisch direkt mit dem Getriebe verbunden. Das Getriebe erhält die volle Motorleistung ohne hydraulischen Schlupf - dies sorgt für eine dramatische Steigerung der Geschwindigkeit bei Steigungen. Diese Funktion ermöglicht Kraftstoffeinsparungen von bis zu 10 %.

# Komfortable Arbeit

## ▣ Komfort – warum sollte man darauf verzichten?

Die Produktivität Ihres Radladers steht in direktem Zusammenhang mit der Leistungsfähigkeit des Fahrers. Deshalb hat Doosan bei der Entwicklung der Radlader DL550-5 und DL580-5 dem Komfort höchsten Stellenwert eingeräumt.

Mehr Platz, bessere Übersicht, ein bequemer Sitz und reichlich Stauraum gewährleisten, dass auch längere Arbeitseinsätze ohne Ermüdungserscheinungen oder Unbequemlichkeiten zu bewältigen sind. Dazu belasten die gewünschten Komfortoptionen nicht Ihr Budget – denn die meisten gehören bei diesem Lader zur Standardausrüstung.



### Arbeitsumgebung

Eine moderne und attraktive Arbeitsumgebung sorgt für reichlich Kopffreiheit und der bewegliche Sitz bietet viel Beinfreiheit. Innenmaterialien wurden aufgrund hoher Qualität und einfacher Reinigungseigenschaften ausgewählt. Zusätzlich befinden sich Ihre Habseligkeiten dank mehrerer Aufbewahrungsboxen in guten Händen.

### Komfortabler automatischer Hubarm

Die Funktionen für die Hubarmpositionierung und die automatische Grabwinkeleinstellung ermöglichen Zeitersparnis und reduzieren die Anzahl der Arbeitsgänge. Diese Vorgänge werden elektronisch von der Kabine aus betätigt. Verschiedene Steuerungsarten sind verfügbar: Joystick mit VNR-Steuerung, Rändelrad-Propotionalsteuerung für die Zusatzhydraulikleitung oder auch Tastenbedienung mit VNR-Steuerung..

### Komfortabler Sitz mit Luftfederung

Der höchst komfortable beheizte und vollständig verstellbare Grammer-Sitz mit vertikaler und horizontaler Federung ist serienmäßig vorhanden und vermittelt dem Fahrer das Gefühl, bequem auf dem eigenen Sofa zu sitzen.

### Lastisolierungssystem

Diese Serienfunktion sorgt für eine ruhige Fahrt über unebenes Gelände, Fahrerkomfort und Arbeiten können durch die verbesserte Fahrzeugstabilität während der Fahrt schneller ausgeführt werden. Hohe Produktivität und bessere Kraftstoffeffizienz bei der Ausführung von Lade- und Transportanwendungen. Die Geschwindigkeit für die automatische Aktivierung lässt sich durch den Fahrer einstellen.

### Präzise und sanfte Joystick-Steuerung

Blieben Sie konzentriert und reduzieren Sie die Belastung mit der komfortablen in die Armlehne integrierten Joystick-Steuerung. Sie ermöglicht die einfache Steuerung der Maschine, insbesondere bei sich wiederholenden Arbeiten und in beengten Arbeitsbereichen.

### Automatische Klimaanlage

Stellen Sie Ihre bevorzugte Temperatur für angenehmste Arbeitsbedingungen ein, unabhängig von Tageszeit und Wetterbedingungen. Die vollautomatische Klimaanlage regelt die Temperatur und Lüftergeschwindigkeit und sorgt für die konstante Aufrechterhaltung Ihres bevorzugten Klimas.

### Einstellbare Lenksäule

Sorgen Sie für gesteigerten Fahrkomfort und ermüdungsfreies Arbeiten, indem Sie die Lenksäulenneigung und teleskopischen Bewegungen in Ihre bevorzugte Position einstellen.

### LCD-Farbdisplay

Das 5,7-Zoll-LCD-Display ist für Arbeiten bei Tag und Nacht geeignet. Der benutzerfreundliche Monitor verfügt über zwei individuell wählbare Anzeigen (nach Vorliebe des Fahrers) und erlaubt den vollständigen Zugriff auf Maschineneinstellungen und Wartungsdaten. Jede Abweichung wird deutlich auf dem Bildschirm angezeigt, so dass der Fahrer sicher und souverän arbeiten kann und jederzeit einen genauen Überblick über alle Betriebszustände hat.





1. Farb-Heckkamera
2. Notausstieg
3. Becherhalter sowie zahlreiche weitere Ablagemöglichkeiten in der Kabine
4. Intuitiv gruppierte Bedien- und Steuerelemente
5. Vollständig einstellbare Konsole mit Armlehne rechts und Joystick
6. LCD-Farbdisplay
7. Lenkrad in alle Richtungen verstellbar

8. Elektrische Joystick Lenkung mit V/R-Funktion an der linken Armlehne
9. Besonders komfortabler, beheizter, luftgefederter Sitz mit zahlreichen Einstellmöglichkeiten
10. Feuerlöscherhalterung



# Fachmännische Kontrolle mit maximaler Sicherheit

## ▣ Sicherer Betrieb in aller Einfachheit

Leistung ist nicht genug – für eine maximale Effizienz muss Leistung durch präzise Kontrolle ergänzt werden. Dank des bemerkenswerten Funktionsumfangs kann jeder Fahrer diese eindrucksvollen Maschine, optimal einsetzen.

Sicherheit ist stets ein kritischer Faktor für Ihr Unternehmen und Ihre Mitarbeiterinnen und Mitarbeiter - deswegen verfügen diese Maschinen über große Standflächen, Handläufe und 2 Notausstiege, und Wartungsmaßnahmen sind vom Boden aus durchführbar.



### Heckkamera

Eine Heckkamera sorgt für klare Sicht auf den Bereich hinter der Maschine und damit für zusätzliche Sicherheit. Das Vollfarbdisplay in der Kabine zeigt dem Maschinenführer, was die Kamera sieht. Die Rundumsicht ermöglicht die Ansicht sich von hinten nähernder Lkws oder Personen am Boden, darüber hinaus ermöglichen Anzeigen eine gute Einschätzung von Entfernungen.

### Außenspiegel

Die Außenspiegel sind für freie Sicht beheizt und verhindern Unfälle bei Minustemperaturen.

### Vollkotflügel

Doosan-Radlader sind serienmäßig mit Vollkotflügeln und Kotflügeln ausgestattet, um Schlammgespritzer auf Scheiben oder Unfälle durch rutschige Tritte zu vermeiden und um die Maschine sauber zu halten.

### Kabine

Zur Gewährleistung einer gesunden Arbeitsumgebung wird die Kabinenluft doppelt gefiltert, um alle Partikel von mehr als zwei Mikrometer Größe zu beseitigen. Darüber hinaus erfüllt die Kabine die ROPS/FOPS-Anforderungen - ein breiter Notausgang (auf der rechten Seite) sorgt für schnelles und einfaches Verlassen der Kabine in Notsituationen.

### Sichere Wartung

Alle Messeinrichtungen lassen sich vom Boden aus ablesen; dies sorgt für schnelle und sichere Wartung für alle Personen.

Doosan installierte ebenfalls ein automatisches Schmieresystem (serienmäßig) zur Reduzierung der Arbeitszeit und mehr Bedienkomfort.

### Sicherer Zugang

Mehrere Handläufe erleichtern den Zugang zur Maschine, ermöglichen Mobilität auf dieser und stellen sicher, dass der Fahrer stets festen Halt hat.

### Fahrerassistenz

- Automatisches Getriebe mit sanftem Gangwechsel
- Automatisches Getriebe mit Kickdown-Funktion
- Automatische Hydraulische Differenzialsperre (HDL)
- Hubwerksfederungsautomatik (LIS)
- Automatische Hubarmpositionierung
- Automatische Grabwinkeleinstellung
- Lüfter mit automatischem Laufrichtungswechsel
- Automatisches Schmieresystem
- Automatische Drehmomentwandler-Überbrückung





Elektrische Joystick-Lenkung



Tipphebel

**Ergonomische Steuerung:** Alle Bedienelemente befinden sich in bequemer Reichweite des Fahrers. Sie sind übersichtlich nach Funktionen angeordnet, bequem erreichbar, und ermöglichen eine sichere, zuverlässige Bedienung. Die Schaufel lässt sich durch einen bequemen Joystick mit Tipphebeln steuern. Beide enthalten einen VNR-Wendeschalter und Kickdown-Funktion.

# Zuverlässigkeit: eine lebenslange Gewohnheit

## ▣ Zuverlässige Leistung – niedrige Betriebskosten

Doosan baut seit 40 Jahren schwere Baumaschinen. Diese langjährige Erfahrung fließt in die überlegene Konzeption und Entwicklung unserer Radlader und in unser umfangreiches Logistiknetz ein. Unsere Maschinen verfügen in der Serienausrüstung ohne Zusatzkosten über zahlreiche Leistungsmerkmale, die andere Hersteller nur als Option anbieten.



### Für lange Lebensdauer konzipiert

Wir richten höchste Aufmerksamkeit auf die Konstruktion und Fertigung der Hauptkomponenten. Für die Optimierung der Lebensdauer der wichtigsten Strukturelemente wie Fahrgestell, Gelenke und Hubarm wird die Finite-Elemente-Analyse (FEA) verwendet. Dem Entwurf per Computer folgen intensive Labor- und Einsatztests unter extremen Bedingungen. Ständige statistische Auswertung wird für eine kontinuierliche Steigerung der Zuverlässigkeit eingesetzt.

### Haltbare Stahlteile

Heckelemente wie Kühlergitter, Motorhaube und Kotflügel sind aus massivem Stahl. Sie können leicht repariert werden und brauchen bei Beschädigung nicht gleich ersetzt zu werden.

### Automatische hydraulische Differenzialsperre

Die hydraulische Differenzialsperre an der Vorder- und Hinterachse sorgt mit 100%iger Sperrung automatisch für maximale Traktionskraft und garantiert problemloses Fahren.

Schlammiger und rutschiger Untergrund kann vom Fahrer mit der manuellen Fußpedalsteuerung navigiert werden.

Sie reduziert auch das Durchdrehen und verhindert übermäßigen Verschleiß der Reifen. Die Bremscheiben der Planetengetriebe sind verstärkt, was eine lange Lebensdauer und eine einfache Wartung gewährleistet.

### Knickgelenk

Die robusten Gelenke sind sauber und solide konstruiert – und der 40° Knickwinkel sowie der Lenkradius zählen zum Besten in der Branche.

### Abgas

Das innere Abgasrohr saugt Luft über ein äußeres Rohr aus dem Motorraum – dieser „Kamin“-Effekt sorgt für eine konstante Luftzirkulation und verhindert die Ablagerung von brennbarem Material auf heißen Bauteilen.

### Automatisches Schmiersystem

Die Radlader DL550-5 und DL580-5 sind mit einer automatischen Zentralschmieranlage ausgestattet: Das automatische Schmiersystem schützt die Komponenten und sorgt für eine längere Lebensdauer der Maschine.

### ORFS (O-Gleitringsdichtung)

Alle Hydraulikleitungen, auch die Niederdruckkreise, sind mit O-Gleitringsdichtungen ausgestattet, um Undichtigkeiten zu verhindern.

### Vorwärmen des Motors

Diese Basiskomponente ist ein Zyklonabscheider, der über 99 % der Partikel mit einer Größe von 20 Mikrometer und darüber zurückhält. Neben der Verlängerung der Luftfilter-Nutzungsdauer gewährleistet er auch eine bessere Verbrennung und eine längere Motorlebensdauer.





**Achsen-Ölkühler:** Zur Gewährleistung der maximalen Leistung Ihrer Maschine auch bei anspruchsvollen Einsatzfällen können die Achsen mit einem Ölkühlsystem ausgerüstet werden, sodass unter allen Bedingungen ein ordnungsgemäßer Betrieb gegeben ist.



# Einfache Wartung – maximale Betriebszeiten

## ▣ Hervorragender Wartungszugang

Kurze Wartungsarbeiten bei langen Wartungsintervallen: So können Sie sich darauf verlassen, dass Ihre Maschine vor Ort immer einsatzbereit ist, wenn Sie sie benötigen. Bei unseren Maschinen wurde die Routinewartung vereinfacht. Bei Bedarf stehen aber auch kompetente Doosan-Techniker bereit, wenn zusätzliche Supportleistungen gefragt sind. Die Auswahl des für Sie geeigneten Pakets aus einer breiten Palette von Wartungsverträgen ermöglicht Ihnen, Ihre Maschine optimal zu nutzen. Dies gewährleistet maximale Betriebszeiten, hohe Produktivität und einen hohen Restwert. Damit sind diese Radlader äußerst wirtschaftlich und rentabel.

Der Stufe IV-konforme Scania Motor baut auf dem Erfolg der Stufe IIIB-konformen Motoren auf und benötigt zur Einhaltung der Abgasnorm der Stufe IV keinen Dieselpartikelfilter. Das bedeutet: es ist keine Wartung erforderlich, was sich in höherer Betriebszeit äußert!



### Problemloser Zugang bei Wartungsarbeiten

- Die Vorder- und Rückseite des Kühlers, der für höchste Druckbeständigkeit und für eine lange Lebensdauer aus Aluminium gefertigt ist, ermöglicht einfachen Zugang.
- Luft tritt über die Seiten und von oben ein. Schwenktüren ermöglichen den einfachen Zugang für die Wartung.
- Die Batterie kann über einen Schalter zur langfristigen Lagerung abgeschaltet werden.
- Der Betriebsstundenzähler kann einfach abgelesen werden, ohne dass das Starten des Motors erforderlich ist.

### Luftfilter mit Dreifachelementen

Der Luftfilter entfernt 99% aller Partikel; er wird von einem Turbo-Vorfilter unterstützt. Reinigung und Patronenwechsel sind nur in langen Abständen erforderlich.

### Motor

Das Doosan-Motorsteuerungssystem (EMS) liefert über ein CAN-System (Controller Area Network) einen ständigen Informationsfluss mit Betriebsdaten. Darüber hinaus bietet es Diagnosefunktionen sowie Funktionen zur Programmierung des Motorsteuergeräts.

### Harnstofftank

Ist mit dem ECU verbunden; Sensoren im Tank erkennen einen niedrigen AdBlue®-Füllstand und Fehlfunktionen des Systems

### Das globale Doosan-Netzwerk

Mit unserem weltweiten Netzwerk von Doosan-Händlern und -Logistikzentralen für Originalersatzteile ist die Wartung Ihrer Doosan-Radlader stets gewährleistet, wo auch immer Sie sind. Unser Servicecenter im Herzen Europas hat mehr als 40.000 Teile am Lager. So können wir Ihnen schnellstmöglich hochwertige Komponenten liefern.

### Ihr Anbieter von Komplettlösungen

- Das Doosan-Telematiksystem ist als Serienausrüstung erhältlich und bietet Ihnen alle Funktionen, die für das Fernauslesen der Betriebs- und Produktionsparameter des Fahrzeugs erforderlich sind, so dass Sie sich keine Sorgen um Ihren Fuhrpark machen müssen.
- Noch mehr Schutz: verlängerte Gewährleistung für Ersatzteile, Fahrt- und Servicekosten (nähere Informationen erhalten Sie bei Ihrem Händler).
- Wartungsvertrag: Ihr Händler unterstützt Sie bei routinemäßigen Service- und Wartungsarbeiten in regelmäßigen Abständen.
- Originalersatzteile werden so hergestellt und geprüft, dass sie stets denselben hohen Qualitätsstandards wie Originalkomponenten entsprechen.

### Um 90° schwenkbarer Lüfter mit autom. Laufrichtungswechsel

Der Lüfter befindet sich hinter dem Kühler und Luft wird von den Seiten angesaugt, und nicht aus dem Bereich hinter der Maschine. Einfacher seitlicher und frontaler Zugang zur Reinigung des Kühlers, der aus einem Block besteht. Der Fahrer kann einfach Standardintervalle für den Laufrichtungswechsel des Lüfters über den LCD-Bildschirm einstellen. Die Leistungsregelung ist für einen geringeren Kraftstoffverbrauch und kürzere Aufwärmphasen optimiert.





Unterlegkeile



Batterietrennschalter



Zentrifugale Vorreinigung vom Typ Top Spin™ Donaldson®



Einfache Wartung

# Technische Daten

## Motor

Stufe IV-konforme Scania-Dieselmotoren bieten eine überragende Leistung und Wirtschaftlichkeit und erfüllen in vollem Umfang die neuesten Emissionsvorschriften der Stufe IV. Zum Erzielen einer optimalen Maschinenleistung nutzt der Motor Extra-Hochdruckeinspritzdüsen, einen Luft-Luft-Ladeluftkühler und elektronische Motorsteuerungen. Turbolader mit variabler Turbinengeometrie (VGT), Abgasrückführung (EGR), Dieseloxydationskatalysator (DOC) und selektive katalytische Reduktion (SCR), kein Dieselpartikelfilter (DPF).

	DL550-5	DL580-5
Modell	SCANIA DC13	
Richtlinienkonformität	Stufe IV	
Zylinderzahl	6	
Nennleistung - Brutto (SAE J1995)	283 kW (385 PS) bei 1800 U/min	
Max. Drehmoment - Brutto	1765 Nm bei 1300 U/min	
Motordrehzahl (autom. Drehzahlabsenkung – Leerlauf – hoch)	750 - 950 - 2200 U/min [+/- 20]	
Hubraum	12,7 Liter	
Bohrung x Hub	130 mm x 160 mm	
Anlasser	24 V - 6 kW	
Batterien – Lichtmaschine	2 x 12 V, 200 Ah - 28 V, 100 A	
Luftfilter	Zentrifugale Vorreinigung vom Typ Top Spin™ Donaldson® mit zweistufigem Trockenfilter.	
Kühlung	Kühlaggregat mit automatischem Laufrichtungswechsel des Lüfters für einfache Reinigung. Automatische Drehzahlanpassung je nach den Temperaturverhältnissen.	

## Nennleistung

5-Gang-Lastschaltgetriebe mit drei Betriebsarten: manuell, vollautomatisch oder halbautomatisch mit Kickdown-Funktion. Einsatz hochwertiger Komponenten. Ausgestattet mit Modulationssystem zum Schutz des Getriebes und zum reibungslosen Gang- und Richtungswechsel. Auf der linken Seite des Lenkrads befindet sich ein manueller Schalthebel. Richtungsänderungsfunktion wahlweise im automatischen oder halbautomatischen Modus. Das Getriebe kann mit dem Bremspedal ausgekuppelt werden, damit die volle Motorleistung für die Hydraulik bereitsteht. Eine Sicherheitsvorrichtung verhindert, dass der Motor startet, wenn das Getriebe nicht in Neutralstellung ist. Drehmomentwandler mit Begrenzungsfunktion vom 2. bis 5. Gang. Prüf- und Einstellgeräte für das Getriebe sind erhältlich.

	DL550-5	DL580-5
Typ	5-Gang-Automatik-Lastschaltgetriebe mit Sperrfunktion	
Drehmomentwandler	Einstufig / Einphasig / Statorrad	
Gänge - Vorwärts 1-2-3-4-5	6 - 12 - 19 - 26 - 37 km/h	
Gänge - Rückwärts 1-2-3	6 - 12 - 26 km/h	
Maximale Traktion	31 t	
Maximale Steigfähigkeit	58% / 30°	

## Achsen

Von ZF hergestellte Vorder- und Hinterachsen mit außenliegenden Planetenuntersetzerungen. Die Front ist mit einem hydraulischen Sperrdifferenzial (HDL) ausgerüstet, d. h. die Maschine hat die optimale Traktion bei gleichzeitiger Schonung der Reifen. 31 t Zugkraft ermöglichen den Betrieb an Steigungen bis zu 30%.

	DL550-5	DL580-5
Sperrverhältnis der hydraulischen Differenzialsperre (HDL)	100 % (Front)	
Pendelwinkel	+/- 10°	
Reifengröße - Standard	29,5 R25 (L5)	

## Hydrauliksystem

	DL550-5	DL580-5
Typ	Lastabhängig geregeltes Hydrauliksystem mit geschlossenem Kreislauf	
Hauptpumpe	2 Axialkolbenpumpen mit variablem Hub	
Höchstfluss	480 l/min	
Höchstdruck	315 bar	
Pilotsystem	Automatische Funktionen zur Positionierung der Schaufel für Grabarbeiten sowie eine Funktion zum Stoppen des Hubarms in der gewünschten Höhe und in niedriger Position durch manuelle Einstellung per Schalter zählen zur Serienausrüstung.	
Filterierung	Der Glasfaserfilter im Ölrücklauf zum Tank hat eine Filterkapazität von 10 µm.	

## Hubarm

Z-Kinematik mit einfachem Hubkolbensystem für schwere Betriebsbedingungen. 247 kN Ausbrechkraft kombiniert mit einem Schaufelwinkel, der über den gesamten Bewegungsbereich konstant bleibt. Die Schaufelwinkel sind in der Fahrposition und am Boden optimiert. Die Hubwerksfederung gehört zur Serienausrüstung und bietet höheren Fahrerkomfort, höhere Produktivität und Lebensdauer.

### Belastungszyklus

	DL550-5	DL580-5
Hubarm - aufwärts	6,4 s	6,6 s
Hubarm - abwärts	4,1 s	4,6 s
Schaufel - schwenken	1,2 s	1,2 s
Schaufel - auskippen	1,5 s	1,2 s

### Hydraulikzylinder

		DL550-5	DL580-5
	Stückzahl	Bohrung x Kolbenstangendurchmesser x Hub (mm)	
Lift	2	190 x 105 x 890	190 x 105 x 890
Schaufel	1	220 x 130 x 610	220 x 130 x 610

## Bremsen

Mehrscheiben-Zweikreisbremssystem mit Scheiben aus gesintertem Metall für längere Lebensdauer. Das Bremssystem wird durch eine Pumpe und durch Bremsdruckspeicherkreise aktiviert. Die federbetätigte, hydraulisch gelöste Feststellbremse ist an der Getriebewelle und Bremsdruckspeicherkreisen befestigt und wird elektronisch angesteuert. Bremstyp: federbetätigt/hydraulisch gelöst. Die Bremspumpe mit Axialkolben mit variablem Hub sorgt für 60 l/min. Der Fahrer kann die Kupplungsdruckabschaltung am Bremspedal über einen Schalter betätigen und den Sensorabstand mit diesem Schalter einstellen. Die Notbremse besteht aus einem dualen System, das ständig durch den Bremsdruckspeicher unter Druck gesetzt wird.

	DL550-5	DL580-5
Bremsweg	11,0 m bei 32,4 km/h	11,0 m bei 32,4 km/h
Anzahl der Bremscheiben pro Rad (vorne/hinten)	7 / 7	
Bremsdruckspeicher	0,75 l - 30 bar	



## ➤ Kabine

Einhaltung von Sicherheitsrichtlinien durch Roll Over Protection System (ROPS) und Falling Object Protective Structure (FOPS).

Geräumige Kabine in Modulbauweise mit ausgezeichnete Rundumsicht und viel Stauraum. Breite Fenster bieten gute Sicht auf Schaufel, Reifen und Ladebereich. Tastengesteuerte Klimaanlage und Heizung mit Umluftfunktion. Doppelter Kabinenluftfilter mit zusätzlichem Schutz für den Fahrer in staubiger bzw. verschmutzter Umgebung. Maximaler Komfort durch vibrationsgedämpftes Aufhängungssystem. Einstellbarer hochwertiger Sitz mit Heizung und Luftfederung, Armlehnen und in der Höhe und Neigung einstellbarer Lenksäule. Alle Betriebsdaten werden dem Fahrer gut lesbar angezeigt. Die Steuerfunktionen sind zentral auf einer Konsole auf der rechten Seite angeordnet.

	DL550-5	DL580-5
Sicherheitsstandards	ROPS ISO 3471:2008 FOPS ISO 3449	
Tür	1	
Notausstiege	2	

## ➤ Geräusentwicklung

	DL550-5	DL580-5
A-gewichteter Emissions-Schalldruckpegel an der Fahrerposition, (ISO 6396)	Angegeben: 72 dB(A) Gemessen: 71 dB(A)	Angegeben: 72 dB(A) Gemessen: 71 dB(A)
A-gewichteter Emissions-Schalldruckpegel an der Außenposition, (ISO 6395)	Angegeben: 107 dB(A) Gemessen: 106 dB(A)	Angegeben: 107 dB(A) Gemessen: 106 dB(A)

## ➤ Füllmengen

	DL550-5	DL580-5
Kraftstofftank	441 l	441 l
Harnstofftank (AdBlue®)	60 l	60 l
Kühlsystem	58 l	58 l
Motoröl	45 l	45 l
Getriebeöl	67 l	67 l
Vorderachse	62,5 l	62,5 l
Hinterachse	64 l	64 l
Hydrauliksystem	242 l	242 l
Hydrauliköltank	169 l	169 l

## ➤ Lenksystem

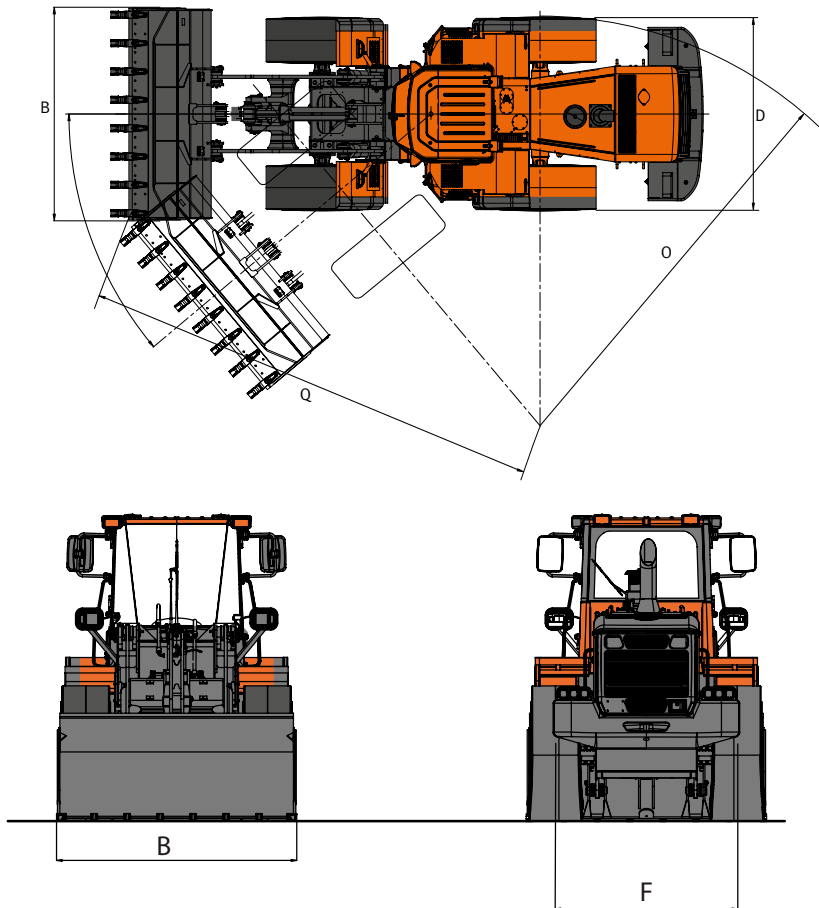
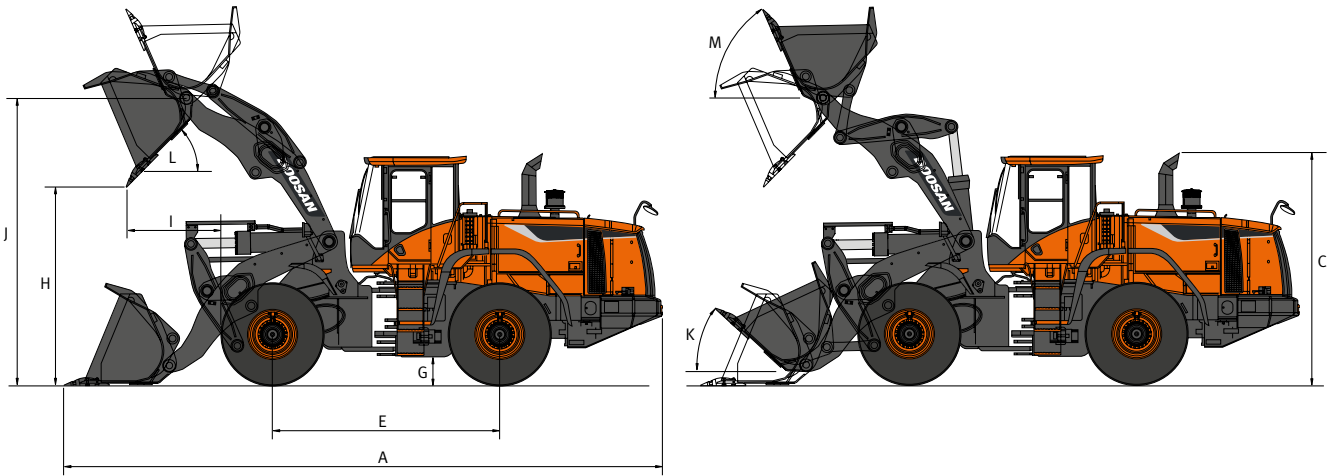
	DL550-5	DL580-5
Typ	Lastabhängiges System mit Verstärkerstufe und Prioritätsventil	
Lenkwinkel	40°	
Ölfluss	270 l/min	270 l/min
Betriebsdruck	200 bar	200 bar
Lenkzylinder (2)	Notlenkung mit Elektromotor-betriebener Hydraulikpumpe	
Bohrung x Kolbenstangendurchmesser x Hub	110 x 60 x 465	120 x 70 x 465

## ➤ Druckeinstellungen

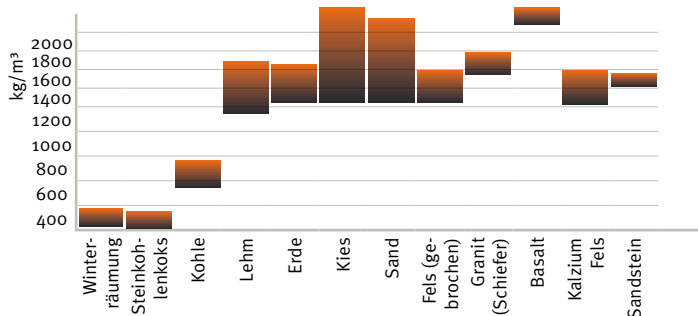
	DL550-5	DL580-5
Betriebsdruck (Pumpenabschaltung)	275 ± 10 bar	275 ± 10 bar
Lenkdruck – Lastsensor-Anschlussseite	185 ± 5 bar	185 ± 5 bar
Lenkdruck – Lenkungspumpenseite	200 ± 5 bar	200 ± 5 bar
Pilotsteuerung	30 + 2 bar	30 + 2 bar
Ladung der Bremsdruckspeicher	100 bis 160 bar	100 bis 160 bar
Betriebsbremse	80 ± 3 bar	80 ± 3 bar
Lüftermotor	155 ± 10 bar	155 ± 10 bar
Lösen der Feststellbremse	120 ± 5 bar	120 ± 5 bar
Getriebewahlrdruck	17 ± 1 bar	17 ± 1 bar



# Technische Daten



## ➤ Dichte der transportierten Materialien



## ➤ SchaufelAuswahltabelle DL550-5 & DL580-5

	Befüllungsfaktor	Materialdichte
Erde oder Lehm	115%	1,4-1,7
Sand oder Kies	110%	1,5-1,8
Zuschlagstoff	105%	1,6-1,7
Gestein	< 95%	1,7



## ➤ Abmessungen und Betriebsdaten DL550-5

DL550-5 – Bolzenbefestigung	Bodenbearbeitungswerkzeuge	Konfiguration	Konfigurationen für den Materialtransport				Universalkonfigurationen				Gestein	Hochhub	Schnellwechsler
			Anschraubbare Schneidkante				Zähne						
			Gerade Seiten	Konvexe Seiten	Gerade Seiten	Konvexe Seiten	Gerade Seiten	Konvexe Seiten	Gerade Seiten	Konvexe Seiten	Konkave Seiten		
Fassungsvermögen, gehäuft gem. ISO / SAE	m³	5,7	6,1	5,9	6,3	5,5	5,9	5,7	6,1	4,5	=	=	
Füllmenge bei 110% Befüllungsfaktor	m³	6,2	6,7	6,5	7,0	6,1	6,5	6,3	6,8	5,0	=	=	
B Schaufelbreite	mm	3400	3400	3400	3400	3400	3400	3400	3400	3405	=	=	
Ausbrechkraft	kN	247	247	246	245	247	247	246	245	252	+7	-11	
Statische Kipplast (ungeknickt)	kg	25502	25437	25360	25292	25513	25448	25371	25303	25547	-4661	-2995	
Statische Kipplast (voll geknickt)	kg	22520	22455	22378	22310	22531	22466	22389	22321	22559	-4101	-2800	
H Ausschütthöhe (bei 45° - vollständig angehoben)*	mm	3417	3417	3392	3392	3284	3284	3260	3260	3330	+396	-212	
I Ausschütreichweite (bei 45° - vollständig angehoben)*	mm	1403	1403	1428	1428	1536	1536	1560	1560	1545	+234	+212	
Grabtiefe	mm	80	80	80	80	80	80	80	80	45	+35	=	
J Höhe bis Schaufeldrehpunkt	mm	4795	4795	4795	4795	4795	4795	4795	4795	4795	+465	=	
Max. Kippwinkel in Transportposition	°	48	48	48	48	48	48	48	48	48	+3	=	
M Max. Kippwinkel (vollständig angehoben)	°	67	67	67	67	67	67	67	67	67	+1	=	
K Max. Kippwinkel am Boden	°	43	43	43	43	43	43	43	43	43	+1	=	
Max. Kippwinkel bei max. Reichweite	°	68	68	68	68	68	68	68	68	68	=	=	
Max. Ausschüttwinkel bei max. Reichweite	°	68	68	68	68	68	68	68	68	68	- / 13	=	
Max. Ausschüttwinkel am Boden	°	79	79	79	79	79	79	79	79	79	=	=	
L Max. Ausschüttwinkel (vollständig angehoben)	°	47	47	47	47	47	47	47	47	47	+1	=	
O Außenwenderadius, Reifenseite	mm	6550	6550	6550	6550	6550	6550	6550	6550	6550	=	=	
Q Außenwenderadius, Schaufelkante	mm	7515	7515	7530	7530	7599	7599	7615	7615	7555	+275	+135	
E Radstand	mm	3700	3700	3700	3700	3700	3700	3700	3700	3700	=	=	
D Breite an den Reifen	mm	3186	3186	3186	3186	3186	3186	3186	3186	3186	=	=	
F Spurbreite	mm	2420	2420	2420	2420	2420	2420	2420	2420	2420	=	=	
G Bodenfreiheit (bei 10° Pendelwkl.)	mm	480	480	480	480	480	480	480	480	480	=	=	
A Gesamtlänge	mm	9684	9684	9719	9719	9871	9871	9906	9906	9805	+596	+300	
C Gesamthöhe	mm	3785	3785	3785	3785	3785	3785	3785	3785	3785	=	=	
Betriebsgewicht	kg	31568	31633	31710	31778	31557	31622	31699	31767	33233	+781	+1243	

(\*): Alle Füllmengen gemäß ISO 7546, mit Schild in gerader Stellung (an der Schaufelzahnspitze bzw. Schneidkante messen), Reifen 26.5 R25 (L3), EU-Basiskonfiguration

## ➤ Abmessungen und Betriebsdaten DL550-5

		29.5 R25 - L3	29.5 R25 - L4	29.5 R25 - L5
Breite am Reifenrand – leer	mm	- / 4	- / 2	3186
Breite am Reifenrand – beladen	mm	- / 9	- / 11	3266
C Gesamthöhe	mm	- / 30	- / 10	Boden
G Bodenfreiheit (bei 10° Pendelwkl.)	mm	- / 30	- / 10	Boden
J Höhe bis Schaufeldrehpunkt	mm	- / 30	- / 10	Boden
Statische Kipplast (ungeknickt)	kg	-995	-570	Boden
Statische Kipplast (voll geknickt)	kg	-878	-503	Boden
Betriebsgewicht	kg	- / 1397	- / 758	Boden

## ➤ Schaufelauswahltabelle DL550-5

Schaufelbefüllungsfaktor 115% 100% 95%

Hubarm	Schaufel	G.E.T.-	Konfiguration	m³	1,3	1,4	1,5	1,6	1,7	1,8	1,9	2,0	2,1	2,2	2,3		
Standard-Hubarm	Materialtransport	Anschraubbare	Gerade Seiten	5,7													
			Konvexe Seiten	6,1													
		Schneidkante	Gerade Seiten	5,9													
			Konvexe Seiten	6,3													
	Universal	Zähne	Gerade Seiten	5,5													
			Konvexe Seiten	5,9													
Langer Hubarm	Gestein	Anschraubbare	Gerade Seiten	5,7													
			Konvexe Seiten	6,1													
	Schneidkante	Gerade Seiten	5,9														
		Konvexe Seiten	6,3														
	Universal	Zähne	Gerade Seiten	5,5													
			Konvexe Seiten	5,9													
			Konvexe Seiten	6,1													

Zertifiziert nach ISO 14397-1 (2007). Der Befüllungsfaktor ist von der Art des Materials, den Arbeitsbedingungen und der Erfahrung des Fahrers abhängig.

# Technische Daten

## Abmessungen und Betriebsdaten DL580-5

DL580-5 – Bolzenbefestigung	Bodenbearbeitungswerkzeuge	Konfiguration	Konfigurationen für den Materialtransport				Universalkonfigurationen				Gestein	Schnellwechsler
			Anschraubbare Schneidkante				Zähne				Zähne	
			Gerade Seiten	Konvexe Seiten	Gerade Seiten	Konvexe Seiten	Gerade Seiten	Konvexe Seiten	Gerade Seiten	Konvexe Seiten	Konkave Seiten	
Fassungsvermögen, gehäuft gem. ISO / SAE	m³	5,9	6,3	6,2	6,7	5,7	6,1	6,0	6,5	5,0	=	
Füllmenge bei 110% Befüllungsfaktor	m³	6,5	7,0	6,8	7,3	6,3	6,8	6,6	7,1	5,0	=	
B Schaufelbreite	mm	3400	3400	3400	3400	3400	3400	3400	3400	3440	=	
Ausbrechkraft	kN	229	228	227	226	229	228	227	226	225	- 12	
Statische Kipplast (ungeknickt)	kg	30062	29994	29849	29784	30073	30005	29860	29789	26690	- 3303	
Statische Kipplast (voll geknickt)	kg	26592	26524	26379	26314	26603	26535	26390	26319	26220	- 3076	
H Ausschütthöhe (bei 45° - vollständig angehoben)*	mm	3380	3380	3345	3345	3248	3248	3212	3212	3175	- 212	
I Ausschüttreichweite (bei 45° - vollständig angehoben)*	mm	1490	1490	1525	1525	1622	1622	1658	1658	1545	+ 212	
Grabtiefe	mm	85	85	85	85	85	85	85	85	45	=	
J Höhe bis Schaufeldrehpunkt	mm	4780	4780	4780	4780	4780	4780	4780	4780	4780	=	
Max. Kippwinkel in Transportposition	°	48	48	48	48	48	48	48	48	48	=	
M Max. Kippwinkel (vollständig angehoben)	°	67	67	67	67	67	67	67	67	46	=	
K Max. Kippwinkel am Boden	°	43	43	43	43	43	43	43	43	42	=	
Max. Kippwinkel bei max. Reichweite	°	68	68	68	68	68	68	68	68	68	=	
Max. Ausschüttwinkel bei max. Reichweite	°	68	68	68	68	68	68	68	68	67	=	
Max. Ausschüttwinkel am Boden	°	79	79	79	79	79	79	79	79	80	=	
L Max. Ausschüttwinkel (vollständig angehoben)	°	47	47	47	47	47	47	47	47	46	=	
O Außenwenderadius, Reifenseite	mm	6550	6550	6550	6550	6550	6550	6550	6550	6550	=	
Q Außenwenderadius, Schaufelkante	mm	7530	7530	7553	7553	7615	7615	7637	7637	7544	+ 135	
E Radstand	mm	3700	3700	3700	3700	3700	3700	3700	3700	3700	=	
D Breite an den Reifen	mm	3186	3186	3186	3186	3186	3186	3186	3186	3186	=	
F Spurbreite	mm	2420	2420	2420	2420	2420	2420	2420	2420	2420	=	
G Bodenfreiheit (bei 12° Pendelwkl.)	mm	480	480	480	480	480	480	480	480	480	=	
A Gesamtlänge	mm	9860	9860	9910	9910	10047	10047	10097	10097	10150	+ 300	
C Gesamthöhe	mm	3785	3785	3785	3785	3785	3785	3785	3785	3785	=	
Betriebsgewicht	kg	35658	35726	35871	35936	35647	35715	35860	35931	36030	+ 1243	

(\*) Alle Füllmengen gemäß ISO 7546, mit Schild in gerader Stellung (an der Schaufelzahnschneidkante messen), Reifen 26.5 R25 (L3), EU-Basiskonfiguration

## Abmessungen und Betriebsdaten DL580-5

		29.5 R25 - L3	29.5 R25 - L4	29.5 R25 - L5
Breite am Reifenrand – leer	mm	- / 4	- / 2	3186
Breite am Reifenrand – beladen	mm	- / 9	- / 11	3266
C Gesamthöhe	mm	- / 30	- / 10	Boden
G Bodenfreiheit (bei 12° Pendelwkl.)	mm	- / 30	- / 10	Boden
J Höhe bis Schaufeldrehpunkt	mm	- / 30	- / 10	Boden
Statische Kipplast (ungeknickt)	kg	-995	-570	Boden
Statische Kipplast (voll geknickt)	kg	-878	-503	Boden
Betriebsgewicht	kg	- / 1397	- / 758	Boden

## Schaufelauswahltabelle Modell DL580-5

Schaufelbefüllungsfaktor 115% 100% 95%

Hubarm	Schaufel	G.E.T.-	Konfiguration	m³	1,8	1,9	2	2,1	2,2	2,3	2,4	2,5	2,6	
Standard-Hubarm	Materialtransport	Anschraubbare Schneidkante	Gerade Seiten	5,9										
			Konvexe Seiten	6,3										
			Gerade Seiten	6,2										
			Konvexe Seiten	6,7										
	Universal	Zähne	Gerade Seiten	5,7										
			Konvexe Seiten	6,1										
			Gerade Seiten	6,0										
			Konvexe Seiten	6,5										
Gestein		Konkave Seiten	5,0											

Zertifiziert nach ISO 14397-1 (2007). Der Befüllungsfaktor ist von der Art des Materials, den Arbeitsbedingungen und der Erfahrung des Fahrers abhängig.

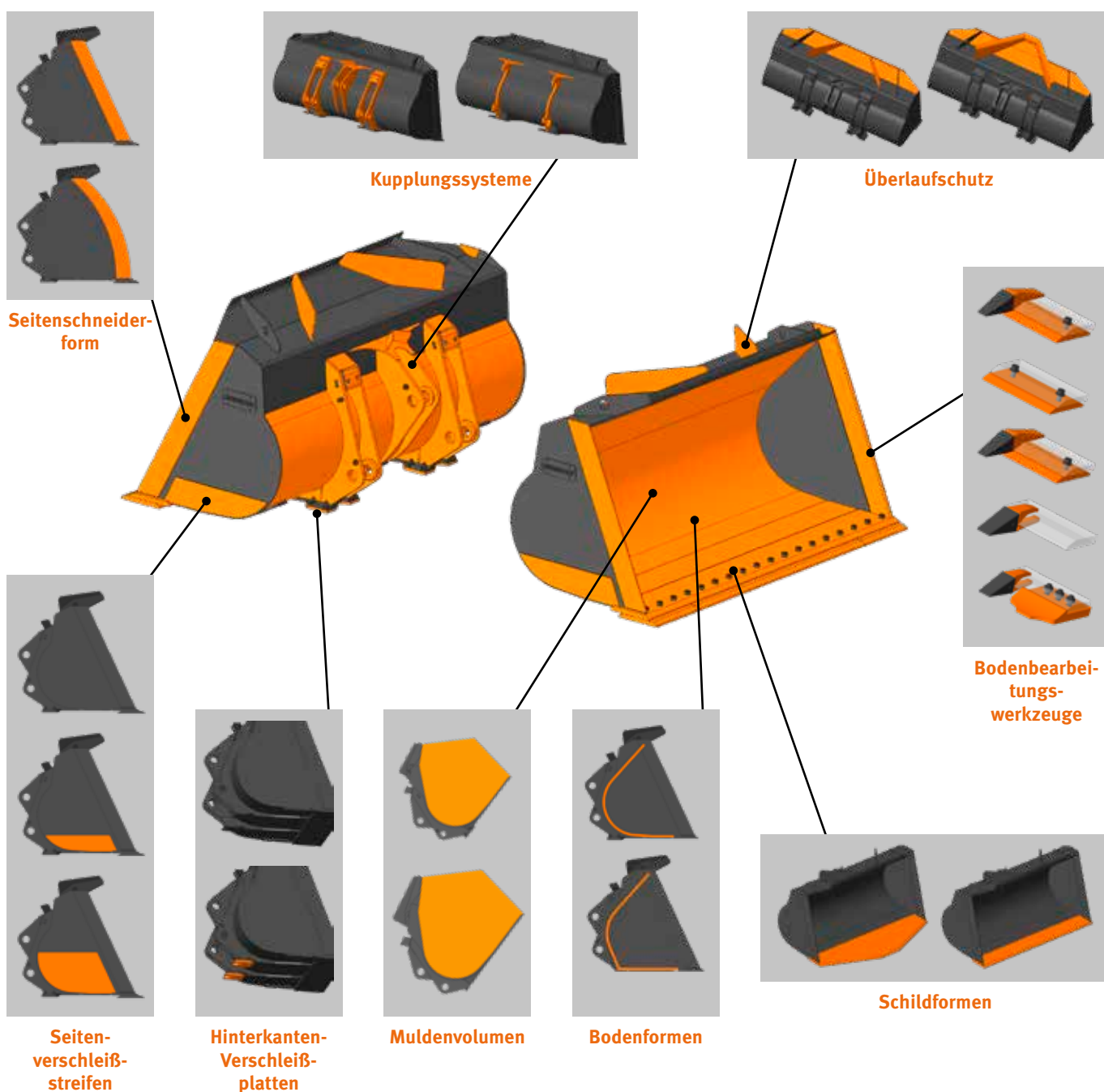


# Arbeitsgeräte

## ▣ Konfigurierbare Universalschaufeln

Das Doosan-Sortiment konfigurierbarer Universalschaufeln bietet Ihnen die Möglichkeit zum Konfigurieren der für Ihren Anwendungsfall perfekt passenden Schaufel.

Neben der Entscheidung für Zähne oder Anschraub-Schneidkanten können Sie jetzt Kupplungssystem, die Bodenform, den Spritzschutz, den Schaufelschutz und Schildform auswählen – ganz nach Ihren Bedürfnissen!



Ihr Doosan-Händler hilft Ihnen bei der Schaufelkonfiguration für Ihren Anwendungsfall, sodass Sie Ihre Produktivität maximieren und den erforderlichen Schutz erhalten.

# Serien- und Sonderausrüstung

## ➤ Leistung

	DL550-5	DL580-5
Scania Motor, Stufe IV-konform, mit SCR, EGR, DOC, wassergekühlter Dieselmotor mit Turbolader mit variabler Turbinengeometrie und Luft-Luft-Ladeluftkühler	●	●
Kein DPF	●	●
Motorleistungswahlschalter (Standard-, Economy- & Power-Modus)	●	●
Power-Up-Pedalfunktion bei vollständigem Durchtreten des Gaspedals	●	●
Motor mit automatischer Abschaltung	●	●
Kraftstoffvorwärmer	●	●
Drehmomentwandler-Überbrückung	●	●
Kupplungsabschaltung über das Bremspedal	●	●
Getriebeprogrammwahlschalter (Manuell/Automatik 1 ↔ 5/Automatik 2 ↔ 5 mit Kickdown)	●	●
Lastabhängig geregeltes Hydrauliksystem, Kolbenpumpe	●	●
Hydraulische Differenzialsperre am Vorderachsen-Ölkühlsystem	○	●
Gegengewicht	●	●
Zusätzliches Gegengewicht	○	○
Robustes Z-Kinematik-Hubsystem	○	●
Langer Hubarm	○	-
Schnellkupplung	○	○
Breite Palette an Schaufeln	○	○

## ➤ Komfort

Hubwerksfederung	●	●
Automatische Hubarmschwimmstellung	●	●
Automatische Grabwinkelleinstellung	●	●
Niveaueingleichsfunktion	●	●
3. Hydraulikfunktion	●	●
Automatische Klimaanlage mit elektronischer Klimasteuerung	●	●
Luftgefederter Grammer-Sitz mit 2-Punkte-Sicherheitsgurt	●	●
Luftgefederter Grammer-Sitz mit 3-Punkte-Sicherheitsgurt	○	○
In die Armlehne integrierte elektrische Joysticksteuerung	●	●
Joystickhebel mit VNR und Rändelrad	●	●
Tipphebel	○	○
Einstellbare Lenksäule (kippen- und ausziehbar)	●	●
Getöntes Sicherheitsglas	●	●
Schiebefenster links	●	●
Rechtes Fenster kann geöffnet werden (180°)	●	●
Bodenmatte	●	●
Mehrere Staufächer	●	●
Getränkehalter	●	●
Lautsprecher und Radioanschlüsse	●	●
Automatische Hubarmschwimmstellung	●	●
Lichtmaschine 28 V/100 Ah	●	●
Armaturenbrett zur Überwachung mit LCD-Bildschirm (Messuhren, Anzeigen und Warnlampen)	●	●
Innenraumbelichtung	●	●
Zigarettenanzünder und 12- und 24-V-Steckdose	●	●
Wiegeeinrichtung	○	○
Luftgefederter Grammer-Sitz mit 3-Punkte-Sicherheitsgurt	○	○

## ➤ Sicherheit

Elektromotorbetriebene Notlenkpumpe	●	●
Vollkotflügel mit Gummischutz	●	●
ROPS-Kabine (SAE J 394, SAE 1040, ISO 3471)	●	●
FOPS-Kabine (SAE J 231, ISO 3449)	●	●
Doppelter Kabinenluftfilter	●	●
Rechtes Fenster kann geöffnet werden (Notausgang)	●	●
Scheibenwisch-/waschanlage vorn/hinten	●	●
Verschiebbares Sonnenrollo vorn und hinten	●	●
Fahrscheinwerfer: Abblend- und Fernlicht, Heckblinker, Rückfahrscheinwerfer	●	●
Arbeitsscheinwerfer: 2. LED vorn und 4 Halogenscheinwerfer hinten (6 x 70W)	●	●
Rückfahralarm	●	●
Rundum-Kennleuchte	●	●
Hupe	●	●
Beheizbare Außenspiegel	●	●
Rückspiegel	●	●
Rutschfeste Stufen und Trittplatten	●	●
Anlasser-Sicherheitsystem	●	●
Bremskreisläufe mit Bremsdruckspeicher	●	●
Doppeltes Betriebsbremspedal	●	●
Elektrische Feststellbremse am Getriebe, federbetätigt, hydraulisch gelöst	●	●
Unterlegkeile	●	●
Handlauf oben an der Fahrerkabine und rutschfeste Trittleche am Frontrahmen	●	●

## ➤ Sonstiges

Unterbodenschutzplatten	●	●
Festbindeaugen	●	●
Knicksperre in Transportstellung	●	●
Anhängerkupplung	●	●
Reifen 29,5 R25 (L3)	○	○
Reifen 29,5 R25 (L5)	●	●

## ➤ Wartung

	DL550-5	DL580-5
Automatisches Schmierersystem	●	●
Hydraulischer Lüfter mit Laufrichtungswechsel	●	●
Telematiksystem Doosan Connect	●	●
Selbstdiagnosesystem & Armaturenbrett-Kontrollanzeige sowie elektronischer Anschluss zur Schnelleinstellung	●	●
Mini-Messanschlüsse für Hydrauliktests	●	●
Externe Ablassöffnungen für Motoröl- und Kühlmittelwechsel	●	●
Biologisch abbaubares Hydrauliköl	○	○
3 oder 5 Jahre Garantie	○	○
Protection+ Garantie	○	○

Serienausrüstung: ●  
Sonderausrüstung: ○



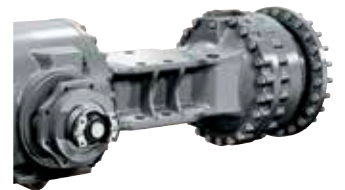
Elektrische Joystick-Lenkung



Tastenbedienung



Langer Hubarm



Hydraulische Differenzialsperre



Heavy Duty-Hochleistungsreifen



Protection+ Garantie



Schnellkupplung



Anbaugeräte

Einige dieser Sonderausrüstungen zählen in manchen Ländern möglicherweise zur Serienausrüstung. Einige dieser Sonderausrüstungen sind in einigen Ländern möglicherweise nicht erhältlich. Bitte erkundigen Sie sich bei Ihrem DOOSAN-Händler vor Ort, um weitere Informationen über die Verfügbarkeit zu erhalten oder um Ihre Maschine an Ihre Anwendungsanforderungen anzupassen.



## ARBEITSEFFIZIENZ MANAGEMENT

## EINSATZORT MANAGEMENT

## PROAKTIVE WARTUNG

## VORBEUGENDE WARTUNG

### BETRIEBSTENDENZ

Gesamtbetriebsstunden und Betriebsstunden nach Modus

### KRAFTSTOFFEFFIZIENZ\*

Kraftstoffpegel und -verbrauch

### ORT

GPS und Geo-Fence

### BERICHTE

Einsatzbericht und Nutzung

### WARNUNG UND ALARM

Erkennt Maschinenwarnungen, Antennenabtrennung

und Geo/Time-Fence

### FILTER- UND ÖLMANAGEMENT

Anzeige vorbeugender Wartungsmaßnahmen, nach Auswechselzyklen aufgeschlüsselt

### TELEMATIKANSCHLUSS

Ein Terminalgerät wird installiert und an eine Maschine angeschlossen, um Maschinendaten abzurufen.

### TELEKOMMUNIKATION

Doosan bietet eine Dual-Modus-Kommunikation (Mobiltelefon, Satellit) für eine maximale Kommunikationsabdeckung.

### DOOSANCONNECT WEB

Benutzer können den Maschinenstatus via DoosanCONNECT Web überwachen.



