

DOOSAN

Miniescavatori |
DX10Z



Potenza max: 10,1 CV
Peso operativo: 1,2 t



Facile lavorare in ambienti ristretti

Adattabile e preciso

Il DX10Z utilizza un impianto idraulico a centro aperto con pompe a cilindrata variabile che sfrutta la potenza motrice in maniera più efficiente, massimizzando la resa della pompa e garantendo livelli di comfort, precisione e fluidità più elevati.

- Tempi di ciclo rapidi associati a forze di strappo ai vertici della categoria sono la chiave per la massima produttività
- L'ammortizzazione di fine corsa dei cilindri di braccio e bilanciere migliora la fluidità complessiva dei movimenti del gruppo di lavoro
- Il sottocarro retraibile consente alla macchina di entrare negli edifici passando semplicemente attraverso le porte
- La varietà di accessori disponibili garantisce la massima versatilità



710 mm di larghezza minima

La compattezza del DX10Z gli consente di passare attraverso la maggior parte delle porte europee di dimensioni standard.

- Tale larghezza ridotta, resa possibile dal sottocarro e dalla lama anteriore entrambi retrattili, assicura comunque livelli di stabilità ai vertici della classe nel normale utilizzo.
- La struttura di protezione TOPS è ripiegabile velocemente senza il bisogno di alcun attrezzo ed è integrata nel telaio.

TOPS pieghevole

La concezione esclusiva del TOPS consente all'operatore di ripiegarlo in pochissimi secondi.

- Due perni mantengono il TOPS fissato alla macchina durante il normale utilizzo, ma ne consentono anche una rapida ed efficiente rimozione e reinstallazione quando necessario per attraversare spazi stretti.
- Caratteristica esclusiva è l'integrazione del TOPS nella torretta, cosa che riduce la larghezza complessiva della macchina ed elimina qualunque sporgenza sui lati.

Solleverebbe di più, sollevare più in alto

L'altezza di scarico eccellente semplifica le operazioni di carico di autocarri. L'ampio sbraccio al suolo riduce la frequenza dei riposizionamenti durante lo scavo. Con stabilità e capacità di sollevamento superiori associate a una portata ausiliaria proporzionale che si colloca ai vertici della categoria, il DX10Z offre la più alta versatilità nell'utilizzo di una vasta gamma di accessori.



Trasportabilità: il DX10Z è facilmente caricabile su rimorchio. I nuovi punti di ancoraggio integrati in torretta ne semplificano il trasporto.

Massima stabilità e versatilità

▣ Soluzioni ergonomiche che riducono lo sforzo e migliorano l'efficienza

La portata ausiliaria proporzionale converte la potenza dell'escavatore in movimenti fluidi, sicuri e precisi. Joystick ad alta sensibilità e i comandi collocati in posizione comoda da raggiungere permettono all'operatore di lavorare con tranquillità e sicurezza e con il minimo sforzo. I pulsanti sono stati posizionati in maniera ergonomica e distribuiti tenendo conto della loro frequenza di utilizzo. Gli standard di efficienza più elevati sono direttamente sulla punta delle dita.



Massima stabilità

Sottocarro estendibile in larghezza a 1100 mm per assicurare la massima stabilità.

Estensione della lama per prestazioni migliori

Le estensioni a scorrimento della lama eliminano la necessità di parti staccabili che necessitano di spazio dove riporle e che spesso vanno perse.

Basta semplicemente farle scivolare verso l'interno per ridurre la larghezza totale della lama.

Design a struttura scatolare

La struttura scatolare assicura robustezza e contemporaneamente riduce al minimo l'altezza totale del braccio escavatore.

Impianto di raffreddamento per prestazioni ai vertici della classe

Questo è un fattore di importanza critica nelle applicazioni in ambienti chiusi con scarsa ventilazione. Per le macchine destinate a uso frequente con il martello idraulico, è disponibile un "kit demolizione" che offre capacità di raffreddamento supplementari per consentire l'utilizzo dell'accessorio per il 100% del tempo, anche in presenza di temperature ambientali elevate. Si tratta di una caratteristica unica sul mercato che fa di questo modello l'ideale per le applicazioni di demolizione in interni.

Il comfort di un escavatore maggiore

▣ Lavorare nel comfort

La sofisticata cabina TOPS certificata ISO, insieme all'eccellente visibilità e stabilità, fornisce comfort e sicurezza ottimali. Comodamente seduto, l'operatore può raggiungere con facilità i vari vani portaoggetti e gode di una vista panoramica indisturbata sul sito di lavoro. I livelli di rumorosità e vibrazione sono ridotti al minimo.



Joystick ergonomici

Il DX10Z è dotato di joystick, non di leve, proprio come gli escavatori maggiori.

I comandi a joystick migliorano comfort e precisione.

Ambiente di lavoro ergonomico

Cabina spaziosa con ampio spazio per le gambe, robusti pedali ergonomici, pavimento ampio e piano, portabicchiere, vano portaoggetti, ecc.

Pannelli del pavimento della cabina

I pannelli del pavimento sono facilmente rimovibili senza richiedere l'utilizzo di attrezzi, semplificando la manutenzione.



Girosagoma ZTS: per lavorare con maggiore tranquillità e più sicurezza in prossimità di ostacoli.

Manutenzione facile e più lunga durata

▣ Prestazioni affidabili per costi totali di esercizio ridotti

Il telaio rinforzato conferisce robustezza, mentre il profilo ottimizzato del braccio assicura la distribuzione uniforme del carico, per una maggiore durata. Materiali di alta qualità, il ricorso ai più avanzati sistemi di progettazione assistita e a test di resistenza nelle più severe condizioni sono garanzia di prestazioni durature. Il DX10Z è progettato per richiedere manutenzione ridotta con lunghi intervalli tra un intervento e l'altro, così da massimizzare la disponibilità della macchina in cantiere. Tecnici specializzati formati da Doosan sono naturalmente a disposizione per fornire supporto specialistico quando necessario.



Cilindri montati sopra il braccio e flessibili collocati internamente

Il braccio escavatore di questa macchina monta i cilindri superiormente, in modo da metterli al riparo dal rischio di danni. I flessibili per l'idraulica ausiliaria sono sistemati all'interno del braccio per proteggerli durante il lavoro. Queste due caratteristiche contribuiscono a migliorare la durabilità.

Facile accesso per la manutenzione

Particolare attenzione è stata data sin dalle prime fasi del progetto di questo modello ad assicurare facilità di accesso per la manutenzione: su queste unità vi è un singolo punto di accesso per i controlli giornalieri dei componenti principali, per il controllo dell'indicatore del carburante e per il rabbocco del serbatoio tramite il tappo serrabile.

Tappo serrabile: punto di accesso unico e sicuro per tutti i controlli di manutenzione.



Specifiche tecniche

↳ Motore

Modello	Kubota / D722-EF15 (UE Stage V)
Cilindri	3
Cilindrata	0,72 L
Potenza netta max @ 2000 giri/min (ISO 9249)	7,4 kW (10,1 CV)
Coppia netta max @ 1600 giri/min (ISO 9249)	4,0 kgf/m (39,1 Nm)
Alesaggio x Corsa	67 mm x 68 mm

↳ Impianto idraulico

Tipo pompa	Pompa doppia a ingranaggi
Capacità della pompa	10,0 L/min
Portata ausiliaria	20,0 L/min
Pressione di sfogo	184,0 - 192,0 bar
Pressione di sfogo per il circuito attrezzi	184,0 - 192,0 bar

↳ Prestazioni

Forza di scavo alla benna (ISO 6015)	8294 N
Forza di scavo al bilanciere (ISO 6015)	5550 N
Sforzo di trazione alla barra	9905 N
Velocità di traslazione (veloce / lenta)	3,1 / 2,1 km/h
Pendenza superabile max	30°

↳ Pesì

Peso operativo con benna standard, senza operatore	1176 kg
Pressione al suolo con cingoli di gomma	29,70 kPa

↳ Meccanismo di brandeggio

Velocità di brandeggio	9,0 RPM
Angolo brandeggio braccio (SX/DX)	70° / 70°

↳ Specifiche ambientali

Livello di pressione acustica ponderato A misurato al sedile operatore, LpAd (2000/14/EC)	80 dB(A)
Livello di potenza sonora ponderato A, LwAd (2000/14/CE)	93 dB(A)

↳ Capacità dei serbatoi

Serbatoio carburante	16 L
Impianto idraulico	10,1 L
Impianto di raffreddamento	3,0 L
Olio motore più filtro olio	3,5 L

↳ Capacità di sollevamento • Sopra la lama • Lama giù

Altezza del punto di sollevamento (mm)	Raggio max (mm)	Sollevamento a raggio max (kg)	Sollevamento a 2000 mm di raggio (kg)
2000	2030	319 *	319 *
1000	2620	275 *	345 *
Al suolo	2640	239 *	404 *
-1000	2030	210 *	214**

↳ Capacità di sollevamento • Sopra la lama • Lama su

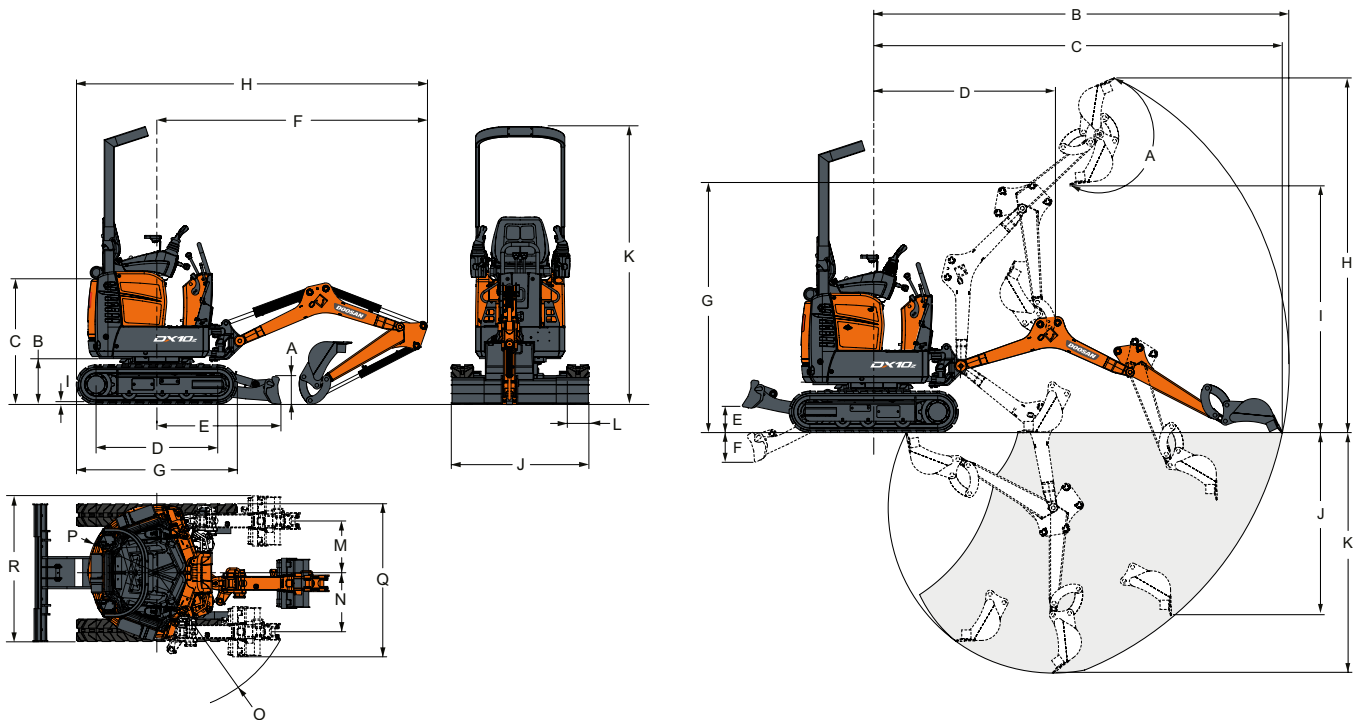
Altezza del punto di sollevamento (mm)	Raggio max (mm)	Sollevamento a raggio max (kg)	Sollevamento a 2000 mm di raggio (kg)
2000	2030	192	206
1000	2620	121	197
Al suolo	2640	116	174
-1000	2045	171	171

↳ Capacità di sollevamento • Laterale • Lama su

Altezza del punto di sollevamento (mm)	Raggio max (mm)	Sollevamento a raggio max (kg)	Sollevamento a 2000 mm di raggio (kg)
2000	2030	90	94
1000	2620	54	92
Al suolo	2640	48	78
-1000	2045	73	75

1. Le capacità di sollevamento indicate sono conformi ISO 10567:2007(E).
2. Il punto di carico è sull'estremità terminale del bilanciere.
3. * Capacità nominale di sollevamento idraulico.
4. I carichi nominali indicati non superano il 75% del carico di ribaltamento o l'87% della capacità di sollevamento idraulica.
5. Per calcolare la capacità di sollevamento con la benna, sottrarre il peso della benna dai valori indicati.
6. Le configurazioni descritte non riflettono necessariamente l'attrezzatura standard della macchina.

Specifiche tecniche



Dimensioni

A	Altezza lama	220 mm
B	Altezza minima da terra	363 mm
C	Altezza cofano motore	992 mm
D	Lunghezza cingolo al suolo	968 mm
E	Distanza da centro macchina a lama	987 mm
F	Raggio minimo in posizione di marcia	2153 mm
G	Lunghezza totale cingolo	1280 mm
H	Lunghezza di trasporto	2793 mm
I	Altezza sporgenza cingolo	16 mm
J	Larghezza lama (retratta)	1100 (710) mm
K	Altezza complessiva	2209 mm
L	Larghezza cingolo	180 mm
M	Offset braccio (SX)	413 mm
N	Offset braccio (DX)	471 mm
O	Raggio di svolta min	1121 mm
P	Ingombro di rotazione, posteriore	550 mm
Q	Ampiezza di lavoro a rotazione max (DX)	1100 mm
R	Ampiezza di lavoro a rotazione max (SX)	1100 mm

Diagramma di lavoro

A	Angolo rotazione benna	196°
B	Sbraccio max	3145 mm
C	Sbraccio max al suolo	3093 mm
D	Raggio di brandeggio min	1374 mm
E	Altezza lama max	196 mm
F	Profondità lama max	230 mm
G	Altezza max a raggio di rotazione min	1899 mm
H	Altezza di scavo max	2685 mm
I	Altezza di scarico max	1818 mm
J	Profondità parete verticale max	1383 mm
K	Profondità di scavo max	1820 mm

Dotazioni standard e opzionali

Tettuccio TOPS (Tip Over Protective Structure): conforme a norma ISO 12117	●
Sottocarro estensibile	●
Interruttore estensione sottocarro	●
Sistema di espansione del sottocarro da 710 a 1100 mm con attivazione idraulica	●
Traslazione a due velocità	●
Lama apripista da 710 mm con due estensioni (1100 mm estesa)	●
1 ^a linea ausiliaria (doppia azione) sul bilanciore	●
Comando a joystick idraulico	●
Sistema di blocco della console di comando	●
Cintura di sicurezza retrattile	●
Cingoli di gomma da 180 mm	●
Schermo di protezione in metallo per il faro sul braccio	●
Il kit demolizioni consiste di un radiatore per l'olio idraulico per l'uso del martello	●
Dispositivo per movimentazione materiali composto da un dispositivo di sollevamento sull'accoppiamento della benna	○

Di serie: ●
Opzionale: ○

Alcune dotazioni opzionali possono essere di serie in determinati mercati. Alcune dotazioni opzionali possono non essere disponibili in alcuni mercati. Per maggiori informazioni sulla disponibilità delle attrezzature o per adattare le proprie macchine alle esigenze di applicazione specifiche, rivolgersi al concessionario DOOSAN di zona.

Powered by Innovation

