

DOOSAN

Escavatori cingolati

DX420LC-7K, DX490LC-7K, DX530LC-7K

	DX420LC-7K	DX490LC-7K	DX530LC-7K
Potenza max	350 CV	400 CV	400 CV
Peso operativo	43,5 t	50,4 t	52,9 t
Capacità benna	2,2 m ³	3,0 m ³	3,3 m ³
Standard emissioni	Stage V	Stage V	Stage V



PIÙ PROFITTI, MAGGIORE PRODUTTIVITÀ, CONSUMI PIÙ EFFICIENTI

GRANDE PRODUTTIVITÀ E BASSO COSTO DI POSSESSO

Produttività superiore e consumi di carburante inferiori in un ambiente di lavoro comodo ed efficiente.

AFFIDABILITÀ

Punti di articolazione in acciaio forgiato ed elementi pressofusi rinforzati e braccio e bilanciere per impieghi gravosi irrobustiti per sostenere forti sollecitazioni. Cilindri di braccio e bilanciere robusti e a grande diametro, per movimenti dolci ma potenti. Perni e boccole a tecnologia avanzata.

LA VOSTRA SICUREZZA È LA NOSTRA PRIORITÀ

Sistema con telecamere a 360°, ampi specchietti laterali, potenti luci di lavoro a LED, piattaforme e gradini antisdrucciolo, corrimano sulla torretta e rilevamento ostacoli a ultrasuoni in opzione.

APPLICAZIONI SPECIALI

Le nostre macchine a sbraccio super lungo - 16 e 19,6 metri - sono particolarmente adatte per le applicazioni speciali.

PRODUTTIVITÀ

Forze di scavo alla benna e al bilanciere eccezionali.

SOTTOCARRO ROBUSTO

Rulli superiori in acciaio forgiato a tempra profonda - rulli lubrificati a olio - ruote motrici trattate termicamente - catene a lunga durata lubrificate e lavorate con trattamento termico a tempra profonda.





COMFORT

Cabina tra le più spaziose del mercato, con bassi livelli di rumorosità e vibrazioni e visibilità panoramica eccellente. Sedile riscaldato a sospensione pneumatica completamente regolabile e aria condizionata con climatizzatore di serie.

SEMPLICITÀ D'USO

Tutte le informazioni importanti sono a portata di mano con il nuovo schermo touchscreen da 8" facile da usare. Esclusiva manopola jog/shuttle, 4 modalità di lavoro e 4 di potenza, controllo proporzionale.

MOTORE

Eccezionalmente potente, con coppia elevata ai bassi regimi, il nuovo motore Scania da 13 L combina affidabilità e basso impatto ambientale. Conforme ai requisiti antinquinamento Stage V, questo diesel 6 cilindri eroga 257 kW a 1800 rpm per il DX420LC-7K e 294 kW a 1800 rpm per DX490LC-7K e DX530LC-7K.

EFFICIENZA DEI CONSUMI ECCELLENTE

In combinazione con il sistema D-EcoPower, lo Smart Power Control (SPC) migliora l'efficienza dei consumi dell'11% rispetto alle macchine della generazione precedente. Il sistema eroga la quantità esatta di olio richiesta, evitando qualunque spreco di energia.

SEMPLICITÀ MANUTENTIVA

Accesso agevole a tutti i componenti. Radiatori di olio motore e olio idraulico separati per ottimizzarne le prestazioni e semplificarne l'accesso. Parametri di manutenzione consultabili direttamente dal pannello di controllo.

FILTRAGGIO AVANZATO

Filtri della massima efficienza rimuovono acqua, polvere e particolato aereo, proteggendo al meglio il valore dell'investimento.



Il sottocarro più largo sul mercato nella classe delle 50 tonnellate assicura agli escavatori DX420LC-7K, DX490LC-7K e DX530LC-7K una stabilità senza pari.

Telaio fisso (DX420LC-7K):

- Stretto: 3,0 m
- STD: 3,35 m

Telaio variabile (DX490LC-7K / DX530LC-7K):

- Stretto retratto / esteso: 2,99 / 3,49 m
- STD retratto / esteso: 3,34 / 3,90 m



D·ECOPOWER

Una tecnologia rivoluzionaria che impone nuovi standard di riferimento nel settore: il sistema di gestione elettronica della potenza ECO Power migliora la produttività e riduce i consumi. La pompa a pressione controllata, il distributore a centro chiuso e i 9 sensori rilevano elettronicamente in tempo reale la portata idraulica richiesta e la erogano con assoluta precisione. In pratica, il sistema misura e fornisce il

quantitativo esatto di olio idraulico richiesto, invece di erogare una portata fissa costante. I requisiti di mandata dell'impianto idraulico sono ottimizzati tenendo conto della potenza motrice. Il risultato è una maggiore efficienza che riduce i consumi e migliora sensibilmente la produttività. Anche il feedback dei comandi se ne avvantaggia, migliorando ulteriormente il comfort dell'operatore e la dolcezza dei comandi.

PRESTAZIONI ED EFFICIENZA DEI CONSUMI AL TOP

LA POTENZA PER SOLLEVARE LA PRODUTTIVITÀ

- Gli escavatori DX420LC-7K, DX490LC-7K e DX530LC-7K sono motorizzati con il diesel Scania DC13 di ultimissima generazione.
- Conforme Stage V, questo motore vanta emissioni estremamente contenute, perché ridurre il nostro impatto ambientale è per noi di primaria importanza.
- I gas di scarico sono purificati tramite il sistema di riduzione catalitica selettiva (SCR), un catalizzatore di ossidazione diesel (DOC) e il filtro antiparticolato diesel (DPF).

GESTIONE INTELLIGENTE DEI CONSUMI

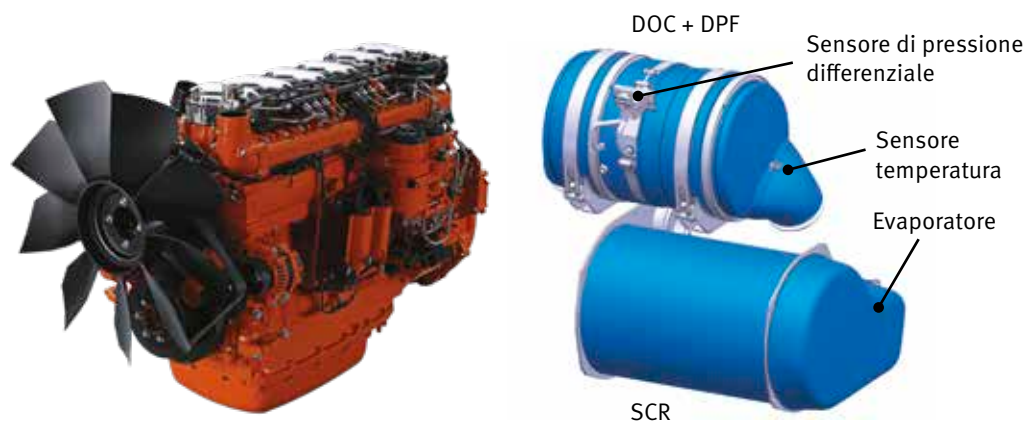
- Quattro modalità di erogazione della potenza e quattro modalità di lavoro tra cui scegliere, per prestazioni sempre ottimali in qualunque situazione
- Il sistema Smart Power Control (SPC3) riduce il regime del motore e regola la coppia della pompa in funzione del carico idraulico. Il sistema regola automaticamente la potenza motrice e quella idraulica per migliorare l'efficienza dei consumi e ridurre le emissioni.
- Spegnimento automatico del motore: arresta il motore se la macchina rimane al minimo per un determinato periodo di tempo. L'operatore può impostare il tempo di attesa prima dello spegnimento tramite il display touchscreen.

TURBOCOMPRESSORE A GEOMETRIA VARIABILE

Regola l'immissione di aria nella camera di combustione del motore ottimizzandola in base al numero di giri e alle condizioni di carico, producendo emissioni più pulite e consumi più efficienti.

SPC3 (SMART POWER CONTROL)

2 sistemi (regolazione del regime motore e della coppia della pompa) che lavorano congiuntamente per migliorare l'efficienza, ma garantendo la produttività.





AFFIDABILITÀ: UN'ABITUDINE DI VITA

La vostra professione richiede attrezzature affidabili. Doosan pone durata e affidabilità al cuore delle priorità progettuali delle sue macchine. Strutture e materiali sono sottoposti a rigide prove di resistenza e durata nelle condizioni più estreme.

MACCHINE PROGETTATE PER DURARE A LUNGO NEGLI UTILIZZI PIÙ IMPEGNATIVI

TELAIO A X ULTRA RESISTENTE

Progettato utilizzando simulazioni tridimensionali computerizzate e il metodo dell'analisi a elementi finiti (FEA), il sottocarro a X offre livelli di robustezza e integrità strutturale ottimali.

SOTTOCARRO ROBUSTO

- Catena con maglie autolubrificanti a tenuta che ne garantiscono l'affidabilità a lungo termine. Tre tipi di piastre antiscingolamento sono disponibili per assicurare protezione, allineamento e prestazioni sempre ottimali: normali, doppie e a lunghezza intera, secondo l'applicazione
- Molla e ruota tendicingolo congiunte per una lunga durata e praticità manutentiva
- Ruote motrici per impieghi gravosi realizzate con getto di acciaio a garanzia della più elevata resistenza
- Rulli dei cingoli con lubrificazione permanente a vita

BRACCIO E BILANCIERE IRROBUSTITI

Test intensivi vengono utilizzati durante la progettazione delle nostre macchine per calcolare la migliore distribuzione del carico sulla struttura del braccio.

Combinato con l'incremento dello spessore dei materiali impiegati, questo metodo di analisi ci ha consentito di limitare la fatica dei componenti, migliorando affidabilità e durata.

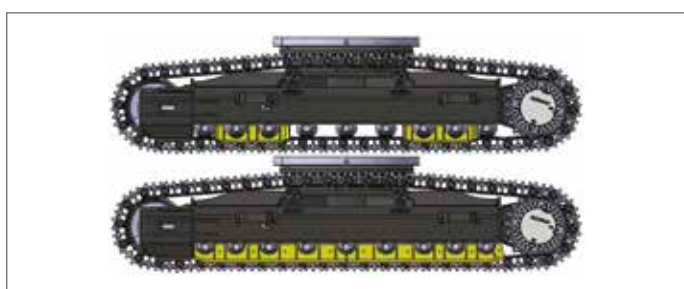
Barre di rinforzo supplementari e struttura centrale e flangia terminale irrobustite migliorano la protezione della base del bilanciante.

FILTRAGGIO AVANZATO

- Filtri carburante e separatore d'acqua: il filtro ad alte prestazioni con separatore d'acqua cattura efficacemente la condensa nel carburante, riducendo le impurità e contribuendo a minimizzare i problemi dovuti alla qualità del gasolio. I prefiltri e i filtri principali doppi di serie assicurano un livello estremamente elevato di purezza e riducono al minimo le avarie del sistema di alimentazione.
- Prefiltro ciclonico: la durata del filtro aria e l'efficienza del motore sono direttamente legate alla quantità di detriti ingeriti nella presa d'aspirazione del propulsore. Il prefiltro ciclonico (presente di serie) rappresenta quindi il primo stadio del sistema di aspirazione e previene l'ingresso della maggior parte dei detriti più pesanti dell'aria. Autopulente ed esente da manutenzione, il sistema espelle tutti i tipi di detriti miscelati, incluso fango, neve, pioggia, foglie, segatura, fieno, ecc.

PERNI E BOCCOLE A TECNOLOGIA AVANZATA

Per il perno di articolazione del braccio viene utilizzato un metallo a elevata lubrificazione che ne migliora la durata e prolunga gli intervalli di ingrassaggio. Il perno della benna monta boccole EM (Enhanced Macrosurface). Queste presentano un particolare profilo superficiale e un rivestimento autolubrificante che migliorano la lubrificazione e agevolano la rimozione dei detriti. Dischi ultrasensibili all'usura e spessori per lo snodo della benna in materiale polimerico migliorano ulteriormente la durata.



Piastre antiscingolamento: migliorano la protezione e l'allineamento dei cingoli e le prestazioni della macchina durante la traslazione. 3 piastre per cingolo di serie su DX490LC-7K e DX530LC-7K (piastre a lunghezza intera disponibili a richiesta), 2 piastre per cingolo di serie sul DX420LC-7K (piastre doppie e a lunghezza interna disponibili a richiesta). La disponibilità di più opzioni permette di scegliere la soluzione più adatta, anche per le applicazioni più estreme.



1

2

3

4

5

6

7

1. Ampio tettuccio
2. Parasole
3. Maniglia del parabrezza
4. Vano riponi-occhiali
5. Joystick e pulsanti integrati in console di comando regolabili
6. Visibilità in basso a destra migliorata
7. Leve separate per la regolazione dell'altezza del sedile e dell'inclinazione della sospensione
8. Pedali ergonomici
9. Pavimento piano, spazioso e facile da pulire

LAVORARE NEL MASSIMO COMFORT

L'AMBIENTE DI LAVORO MIGLIORE IN ASSOLUTO

Gli escavatori DX420LC-7K, DX490LC-7K e DX530LC-7K sono stati progettati per fornirvi il migliore ambiente di lavoro possibile. La sofisticata e avanzata cabina ROPS è pressurizzata e conforme ai requisiti di sicurezza ISO. Il sedile riscaldato di alta qualità a sospensione pneumatica offre il massimo comfort.

COMFORT DA PRIMA CLASSE

Comodamente seduto, l'operatore gode di vista panoramica completa sul cantiere attorno alla macchina e i vani portaoggetti sono tutti a portata di mano. Rumori e vibrazioni sono estremamente ridotti e l'aria condizionata e il climatizzatore automatico consentono lunghe ore di lavoro senza affaticarsi. Pedali, joystick e braccioli sono stati progettati per assicurare efficienza e comfort.

SOSPENSIONE DELLA CABINA

Il sistema di sospensione della cabina (smorzatori CabSus) assorbe le vibrazioni e protegge in maniera eccellente dagli urti. Il sistema smorza sollecitazioni e vibrazioni in maniera molto più efficace rispetto alle tradizionali boccole elastiche silent block.

AMPIO TOUCHSCREEN

Grazie al touchscreen di grandi dimensioni, 8 pollici, è facile scorrere tra i diversi menu, come le impostazioni della gestione della potenza e quelle dell'idraulica ausiliaria. Il touchscreen permette inoltre di collegarsi a dispositivi Bluetooth e ascoltare le stazioni radio preferite.

TELECAMERE A 360°

Il sistema di telecamere a 360° offre vista completa sull'ambiente circostante la macchina.





1. Comando proporzionale
2. Monitor display
3. Pulsante martello/Boost idraulico
4. Tasto funzione a singolo tocco
5. Avviamento motore (Start/Stop)
6. Regolazione regime motore
7. Selettore velocità di traslazione
8. Interruttore luci
9. Interruttore fari di lavoro cabina
10. Interruttore del sistema di post-trattamento
11. Controllo Bluetooth
12. Controllo riscaldamento e aria condizionata
13. Controllo tergicristalli
14. Interruttore attacco rapido

SEDETEVI IN PRIMA CLASSE!

I controlli ergonomici e il nitido monitor a colori pongono la macchina saldamente nelle mani dell'operatore.

PIENO CONTROLLO IN TUTTA SEMPLICITÀ

GESTIONE DINAMICA DELLA POTENZA

- Selezione automatica della marcia di traslazione (lenta/veloce)
- L'attivazione della sovrappressione idraulica (Power Boost) incrementa la forza di scavo del 10%
- Basta un semplice tocco del pulsante di decelerazione per portare il motore al minimo basso
- Il minimo automatico si attiva dopo 4 secondi (regolabili) di permanenza dei comandi in posizione neutra, riducendo il consumo di carburante e la rumorosità in cabina

MODALITÀ (OPZIONALE) BRACCIO FLOTTANTE INTELLIGENTE

La funzione di "flottazione intelligente" permette al braccio di salire e scendere seguendo i movimenti dell'applicazione in corso:

- Modalità martello idraulico: durante la discesa, il braccio si muove liberamente verso il basso spinto dal suo peso. Sollecitazioni e vibrazioni si riducono e la vita utile del martello cresce
- Piena modalità flottante: il braccio è libero di muoversi verso l'alto e verso il basso seguendo il movimento della benna che viene trascinato al suolo

4 MODALITÀ DI LAVORO, 4 MODALITÀ DI POTENZA

Erogazione ottimizzata in funzione dell'applicazione con riduzione al minimo dei consumi di carburante:

- Modalità a 1 via, a 2 vie, scavo e sollevamento
- Modalità Power+, Power, Standard, Economy

COMANDI FINGERTIP AVANZATI

- Il nuovo display touchscreen multifunzione da 8" mostra tutte le informazioni in un formato grafico intuitivo
- È così possibile controllare a colpo d'occhio stato e impostazioni della macchina, ottenendo la massima efficienza
- L'esclusiva manopola jog/shuttle con comando a scorrimento intermittente/continuo assicura un controllo facile e preciso di tutte le funzioni della macchina
- Joystick a grande sensibilità e basso sforzo permettono di lavorare in modo sicuro e preciso
- Gli interruttori proporzionali possono essere montati sulle leve degli joystick orizzontalmente o verticalmente, secondo preferenza dell'operatore, per un controllo più efficace degli accessori idraulici







MANUTENZIONE SEMPLICE E MASSIMA DISPONIBILITÀ OPERATIVA

COMODO ACCESSO PER LA MANUTENZIONE

- Ampi corrimano, piastre e predellini antiscivolo rendono più semplice e sicuro l'accesso alla torretta.
- Il filtro dell'aria condizionata, protetto da serratura, è collocato sul lato della cabina per facilitarne l'accesso. Il portello dei filtri può essere aperto e chiuso con la chiave di accensione.
- Basta premere un interruttore per scollegare la batteria in caso di inutilizzo prolungato della macchina.
- Il display contatore è consultabile con facilità anche stando al suolo.
- Valvole di arresto montate sulla linea prefiltra e sulle tubature dello spurgo del serbatoio carburante semplificano la manutenzione e riducono i rischi di perdita di liquidi inquinanti.
- I componenti del motore sono facilmente raggiungibili tramite i pannelli superiori e laterali.
- 2 vani di raffreddamento spaziosi e separati, dotati di ventole reversibili di serie, migliorano le prestazioni di raffreddamento e semplificano la manutenzione.
- Per rendere ancora più agevole l'accesso e la manutenzione, tutti i filtri (olio motore, prefiltra carburante, filtro carburante e filtro pilota) sono collocati nel vano pompe.

SERBATOIO ADBLUE®

Sensori nel serbatoio collegati alla centralina ECU rilevano il livello dell'AdBlue® e segnalano qualunque malfunzionamento.

PUNTI DI LUBRIFICAZIONE CENTRALIZZATI

Riuniti insieme per semplificare la manutenzione. Il sistema di lubrificazione automatica è disponibile a richiesta.



SPECIFICHE TECNICHE

DX420LC-7K

MOTORE

Progettato per assicurare efficienza dei consumi e prestazioni eccezionali, il diesel Scania DC13 è pienamente conforme alle più recenti normative antinquinamento Stage V. Iniettori carburante ad alta pressione, intercooler aria-aria e gestione elettronica ottimizzano il rendimento della macchina. Motore a 4 tempi raffreddato ad acqua, turbocompressore a geometria variabile, catalizzatore di ossidazione diesel (DOC), riduzione catalitica selettiva (SCR) e filtro antiparticolato (DPF).

Modello

Scania DC13

Cilindri

6

Potenza nominale a 1800 rpm

SAE J1995 257 kW (349,5 CV)

SAE J1349 252 kW (342,7 CV)

Coppia max

158,0 kgf·m @ 800-1500 rpm

Minimo (basso - alto)

750 [±20] - 1900 [±25] rpm

Cilindrata

12700 cm³

Alesaggio × Corsa

130 mm × 160 mm

Motorino di avviamento

24 V / 6 kW

Batterie - Alternatore

2 × 12 V, 200 Ah - 28 V, 100 A

Filtro aria

Filtro aria a doppio elemento e separatore di polveri Cyclone Turbo con prefiltra

CILINDRI IDRAULICI

Corpi e bielle dei cilindri in acciaio alto resistenziale. Ammortizzatori di fine corsa su tutti i cilindri per un funzionamento senza scosse e una maggiore durata utile dei pistoni.

Cilindri	Quantità	Alesaggio × Diametro stelo × Corsa (mm)
Braccio	2	170 × 115 × 1485
Bilanciere	1	180 × 120 × 1820
Benna	1	160 × 110 × 1320

PESO

		DX420LC-7K (con carro standard / stretto)	
	Larghezza pattini (mm)	Peso macchina (t)	Pressione al suolo (kgf/cm ²)
Tripla costolatura	600 (std)	43,6 / 43,3	0,80 / 0,79
	750	44,4 / 44,1	0,65 / 0,64
	800	44,6 / 44,3	0,61 / 0,61
	900	45,1 / 44,8	0,55 / 0,55
Doppia costolatura	600	43,7 / 43,4	0,80 / 0,79

IMPIANTO IDRAULICO

Il sistema elettronico di ottimizzazione della potenza e-EPOS (Electronic Power Optimising System) è il cervello dell'escavatore: garantisce massima efficienza dell'impianto idraulico riducendo al minimo il consumo di carburante in tutte le condizioni operative.

Per armonizzare il funzionamento di motore e impianto idraulico, l'e-EPOS è collegato alla centralina elettronica (ECU) del motore mediante una linea di connessione dati.

- L'impianto idraulico consente movimenti indipendenti o combinati
- Le due velocità di traslazione offrono la scelta tra una coppia maggiore o una velocità più alta
- Il sistema a pompe cross-sensing riduce i consumi
- Sistema di decelerazione automatica
- 4 modalità di lavoro, 4 modalità di erogazione della potenza
- Controllo di portata e pressione dei circuiti ausiliari idraulici mediante il pannello di controllo
- Controllo della portata delle pompe idrauliche assistito elettronicamente

Pompe principali

2 × pompe a pistoni assiali, asse inclinato, in parallelo

Portata massima a 1800 rpm 2 × 333 L/min

Pompa pilota

Pompa a ingranaggi

Portata massima a 1800 rpm 24 L/min

Impostazioni valvola di sicurezza

Accessorio 363 bar (370 kgf/cm²)

Traslazione 343 bar (350 kgf/cm²)

Rotazione 275 bar (280 kgf/cm²)

Pilotaggio 40 bar (40,8 kgf/cm²)

MECCANISMO DI ROTAZIONE

Il meccanismo di rotazione utilizza un motore a pistoni assiali che aziona un riduttore planetario a bagno d'olio e assicura la massima coppia.

- Ralla di rotazione: cuscinetto a una corona di sfere a contatto obliquo e ingranaggio interno temprato a induzione
- Ingranaggio interno e pignone immersi in bagno d'olio

Velocità di rotazione max

9,6 rpm

Coppia di rotazione max

16360 kgf·m

CABINA

Gli impianti di riscaldamento e aria condizionata sono integrati per assicurare un controllo ottimale della climatizzazione. La ventola a regolazione automatica produce un flusso di aria filtrata e pressurizzata che viene diffuso tramite le bocchette distribuite nell'abitacolo.

Il sedile riscaldato regolabile a sospensione pneumatica è dotato di cintura di sicurezza. L'operatore può regolare il sedile ergonomico e la console dei joystick indipendentemente tra loro in base alle sue preferenze.

Livello di pressione acustica ponderato A misurato al sedile operatore, LpAd (ISO 6396:2008)

71 dB(A)

Livello di potenza sonora ponderato A, LwAd (2000/14/CE)

Dichiarato: 105 dB(A)

Misurato: 104 dB(A)

SOTTOCARRO

Ogni cingolo è azionato da un motore indipendente a pistoni assiali e coppia elevata per mezzo di un riduttore planetario. Due leve/pedali di comando garantiscono una traslazione fluida con controrotazione a richiesta.

I longheroni proteggono i motori di traslazione, i freni e i riduttori planetari. I freni multidisco dei cingoli sono con innesto a molla e rilascio idraulico.

Velocità di traslazione (bassa/alta)

3,2 / 5,3 km/h

Trazione max

43,4 t

Pendenza superabile max

35° / 70%

CAPACITÀ DEI SERBATOI

Serbatoio carburante	640 L
Impianto di raffreddamento (radiatore)	52,5 L
Serbatoio AdBlue® (DEF)	70 L
Serbatoio olio idraulico	370 L
Olio motore	45 L
Impianto di brandeggio	8 L
Motore di traslazione	2 x 7 L

CARRO

Costruzione estremamente robusta. Fabbricato con materiali durevoli di alta qualità. Struttura interamente saldata progettata per limitare lo stress.

- Rulli dei cingoli con lubrificazione permanente a vita
- Ruote motrici e tenditori con guarnizioni flottanti
- Pattini dei cingoli a tripla costolatura in lega temprata a induzione
- Perni di collegamento trattati termicamente
- Dispositivo idraulico di regolazione dei cingoli con meccanismo di tensionamento ammortizzato

Rulli superiori (pattini standard)

2

Rulli inferiori

9

Numero di maglie e di pattini per lato

50

Passo maglie

215,9 mm

PESO DEI COMPONENTI

Elemento	Unità	DX420LC-7K	Note
Torretta senza braccio escavatore	kg	10275	Senza contrappeso
Gruppo struttura inferiore	kg	15125	Cingolo standard con pattini da 600 mm
Contrappeso	kg	8000	
Braccio escavatore	kg	9380	Standard
Braccio	mm / kg	6700 / 3200 6700 HD / 3225	Boccola inclusa
Bilanciere	mm / kg	2600 / 1360 2950 / 1485 3250 / 1535 3250 HD / 1595 3950 / 1765	Boccola inclusa

SPECIFICHE TECNICHE DX490LC-7K & DX530LC-7K

MOTORE

Progettato per assicurare efficienza dei consumi e prestazioni eccezionali, il diesel Scania DC13 è pienamente conforme alle più recenti normative antinquinamento Stage V. Iniettori carburante ad alta pressione, intercooler aria-aria e gestione elettronica ottimizzano il rendimento della macchina. Motore a 4 tempi raffreddato ad acqua, turbocompressore a geometria variabile, catalizzatore di ossidazione diesel (DOC), riduzione catalitica selettiva (SCR) e filtro antiparticolato (DPF).

Modello

Scania DC13

Cilindri

6

Potenza nominale a 1800 rpm

SAE J1995 294 kW (400 CV)

SAE J1349 289 kW (393 CV)

Coppia max

189,8 kgf·m @ 900-1500 rpm

Minimo (basso - alto)

750 [±20] - 1900 [±25] rpm

Cilindrata

12700 cm³

Alesaggio × Corsa

130 mm × 160 mm

Motorino di avviamento

24 V / 6 kW

Batterie - Alternatore

2 × 12 V, 200 Ah - 28 V, 100 A

Filtro aria

Filtro aria a doppio elemento e separatore di polveri Cyclone Turbo con prefiltra

CILINDRI IDRAULICI

Corpi e bielle dei cilindri in acciaio alto resistenziale. Ammortizzatori di fine corsa su tutti i cilindri per un funzionamento senza scosse e una maggiore durata utile dei pistoni.

Cilindri	Quantità	Alesaggio × Diametro stelo × Corsa (mm)
Braccio	2	170 × 115 × 1650
Bilanciere	1	190 × 130 × 1980
Benna	1	170 × 115 × 1341

PESO

	Larghezza pattini (mm)	DX490LC-7K (carr. stretta/larga)		DX530LC-7K (carr. stretta/larga)	
		Peso macchina (t)	Pressione al suolo (kgf/cm ²)	Peso macchina (t)	Pressione al suolo (kgf/cm ²)
Tripla costolatura	600 (std)	49,8 / 50,4	0,86 / 0,87	52,3 / 52,9	0,91 / 0,92
	750	50,8 / 51,4	0,70 / 0,71	53,3 / 53,9	0,74 / 0,75
	800	51,0 / 51,6	0,66 / 0,67	53,6 / 54,2	0,70 / 0,70
	900	51,6 / 52,2	0,60 / 0,60	54,1 / 54,8	0,62 / 0,63
Doppia costolatura	600	49,8 / 50,4	0,86 / 0,87	52,4 / 53,0	0,91 / 0,92

IMPIANTO IDRAULICO

Il sistema elettronico di ottimizzazione della potenza e-EPOS (Electronic Power Optimising System) è il cervello dell'escavatore: garantisce massima efficienza dell'impianto idraulico riducendo al minimo il consumo di carburante in tutte le condizioni operative.

Per armonizzare il funzionamento di motore e impianto idraulico, l'e-EPOS è collegato alla centralina elettronica (ECU) del motore mediante una linea di connessione dati.

- L'impianto idraulico consente movimenti indipendenti o combinati
- Le due velocità di traslazione offrono la scelta tra una coppia maggiore o una velocità più alta
- Il sistema a pompe cross-sensing riduce i consumi
- Sistema di decelerazione automatica
- 4 modalità di lavoro, 4 modalità di erogazione della potenza
- Controllo di portata e pressione dei circuiti ausiliari idraulici mediante il pannello di controllo
- Controllo della portata delle pompe idrauliche assistito elettronicamente

Pompe principali

2 × pompe a pistoni assiali, asse inclinato, in parallelo

Portata massima a 1800 rpm 2 × 390 L/min

Pompa pilota

Pompa a ingranaggi

Portata massima a 1800 rpm 24 L/min

Impostazioni valvola di sicurezza

Accessorio 380 bar (387,5 kgf/cm²)

Traslazione 343 bar (350 kgf/cm²)

Rotazione 294 bar (300 kgf/cm²)

Pilotaggio 40 bar (40,8 kgf/cm²)

MECCANISMO DI ROTAZIONE

Il meccanismo di rotazione utilizza un motore a pistoni assiali che aziona un riduttore planetario a bagno d'olio e assicura la massima coppia.

- Ralla di rotazione: cuscinetto a una corona di sfere a contatto obliquo e ingranaggio interno temprato a induzione
- Ingranaggio interno e pignone immersi in bagno d'olio

Velocità di rotazione max

9,2 rpm

Coppia di rotazione max

20130 kgf·m

CABINA

Gli impianti di riscaldamento e aria condizionata sono integrati per assicurare un controllo ottimale della climatizzazione. La ventola a regolazione automatica produce un flusso di aria filtrata e pressurizzata che viene diffuso tramite le bocchette distribuite nell'abitacolo.

Il sedile riscaldato regolabile a sospensione pneumatica è dotato di cintura di sicurezza. L'operatore può regolare il sedile ergonomico e la console dei joystick indipendentemente tra loro in base alle sue preferenze.

Livello di pressione acustica ponderato A misurato al sedile operatore, LpAd (ISO 6396:2008)

72 dB(A)

Livello di potenza sonora ponderato A, LwAd (2000/14/CE)

Dichiarato: 106 dB(A)

Misurato: 105 dB(A)

SOTTOCARRO

Ogni cingolo è azionato da un motore indipendente a pistoni assiali e coppia elevata per mezzo di un riduttore planetario. Due leve/pedali di comando garantiscono una traslazione fluida con controrotazione a richiesta.

I longheroni proteggono i motori di traslazione, i freni e i riduttori planetari. I freni multidisco dei cingoli sono con innesto a molla e rilascio idraulico.

Velocità di traslazione (bassa/alta)

3,2 / 5,6 km/h

Trazione max

45,7 t

Pendenza superabile max

35° / 70%

CAPACITÀ DEI SERBATOI

Serbatoio carburante	626 L
Impianto di raffreddamento (radiatore)	52,5 L
Serbatoio AdBlue® (DEF)	70 L
Serbatoio olio idraulico	390 L
Olio motore	45 L
Impianto di brandeggio	2 × 5 L
Motore di traslazione	2 × 9 L

CARRO

Costruzione estremamente robusta. Fabricato con materiali durevoli di alta qualità. Struttura interamente saldata progettata per limitare lo stress.

- Rulli dei cingoli con lubrificazione permanente a vita
- Ruote motrici e tenditori con guarnizioni flottanti
- Pattini dei cingoli a tripla costolatura in lega temprata a induzione
- Perni di collegamento trattati termicamente
- Dispositivo idraulico di regolazione dei cingoli con meccanismo di tensionamento ammortizzato

Rulli superiori (pattini standard)

3 (carreggiata variabile)

Rulli inferiori

9

Numero di maglie e di pattini per lato

53

Passo maglie

215,9 mm

PESO DEI COMPONENTI

Elemento	Unità	DX490LC-7K	DX530LC-7K	Note
Torretta senza braccio escavatore	kg	11467	11467	Senza contrappeso
Gruppo struttura inferiore	kg	19951	19951	Carreggiata variabile e pattini da 600 mm
Contrappeso	kg	8500 / 9200	11100	
Braccio escavatore	kg	10670	10635	Standard
Braccio	mm / kg	6300 / 3540 7100 / 3845 7100 HD / 3905	6300 / 3540 7100 / 3845 7100 HD / 3905 9000 Semi-SLR / 4010 11000 SLR / 4500	Boccola inclusa
Bilanciere	mm / kg	2400 / 1565 2900 / 1640 3350 / 1760 3350 HD / 1795 3980 / 1895	2400 / 1565 2900 / 1640 3350 / 1760 3350 HD / 1795 3980 / 1895 6000 Semi-SLR / 2040 8000 SLR / 2460	Boccola inclusa

SPECIFICHE TECNICHE

DX420LC-7K, DX490LC-7K & DX530LC-7K

BENNE – DX420LC-7K

Tipo benna	Capacità (m³) SAE	Larghezza (mm)		Peso (kg)	Carro standard (3,35 m) / Carro stretto (3,0 m)				
		Senza taglienti laterali	Con taglienti laterali		Braccio 6,7 m / Contrappeso 8,0 t				Braccio HD 6,7 m / Contrappeso 8,0 t
					Bilanciere 2,60 m	Bilanciere 2,95 m	Bilanciere 3,25 m	Bilanciere 3,95 m	
Classe H	1,64	1256	1290	1601	A / A	A / A	A / A	A / B	A / A
	1,92	1430	1464	1729	A / A	A / B	A / B	B / C	A / B
	2,14	1566	1600	1860	A / B	A / B	B / C	C / D	B / C
	2,47	1770	1804	2009	B / C	B / C	C / D	D / -	C / D
Classe S	1,77	1364	1364	2128	A / A	A / B	A / B	B / C	A / B
	2,02	1518	1518	2266	A / B	A / C	B / C	C / D	B / C
Roccia	1,51	1497	-	1643	A / A	A / A	A / A	A / A	A / A

A: adatta per materiali con densità inferiore o uguale a 2100 kg/m³

B: adatta per materiali con densità inferiore o uguale a 1800 kg/m³

C: adatta per materiali con densità inferiore o uguale a 1500 kg/m³

D: adatta per materiali con densità inferiore o uguale a 1200 kg/m³

-: Non raccomandata

Come da ISO 10567 e SAE J296, lunghezza del bilanciere senza innesto rapido. A scopo puramente illustrativo.

BENNE – DX490LC-7K

Tipo benna	Capacità (m³) SAE	Larghezza (mm)		Peso (kg)	Carreggiata stretta (3,49 m) / carreggiata larga (3,9 m)				
		Senza taglienti laterali	Con taglienti laterali		Braccio 7,1 m / Contrappeso 8,5 t			Braccio 6,3 m / Contrappeso 9,2 t	
					Bilanciere 2,90 m	Bilanciere 3,35 m	Bilanciere 3,98 m	Bilanciere 2,40 m	Bilanciere 2,90 m
GP	1,80	1381	1474	1718	A / A	A / A	A / A	A / A	A / A
	2,14	1588	1682	1910	A / A	A / A	B / A	A / A	A / A
	2,39	1744	1837	2027	A / A	B / A	C / A	A / A	A / A
	2,86	2037	2130	2279	C / A	C / B	D / C	A / A	A / A
R2H	1,80	1232	1266	1831	A / A	A / A	A / A	A / A	A / A
	2,07	1382	1416	1952	A / A	A / A	B / A	A / A	A / A
	2,35	1532	1566	2121	A / A	B / A	C / A	A / A	A / A
	2,72	1732	1766	2283	C / A	C / B	D / B	A / A	A / A
	2,91	1832	1866	2411	C / B	D / B	D / C	A / A	A / A
	3,28	2032	2066	2572	D / B	D / C	- / D	A / A	B / A
R2S	1,94	1350	-	2268	A / A	A / A	B / A	A / A	A / A
	2,22	1500	-	2407,8	A / A	B / A	C / A	A / A	A / A
	2,59	1700	-	2593,6	C / A	C / B	D / B	A / A	A / A
	2,78	1800	-	2735,7	C / B	D / B	C / C	A / A	A / A
	3,15	2000	-	2921,6	D / C	D / C	- / D	A / A	B / A
Roccia	1,71	1572	-	2075	A / A	A / A	A / A	A / A	A / A

A: adatta per materiali con densità inferiore o uguale a 2100 kg/m³

B: adatta per materiali con densità inferiore o uguale a 1800 kg/m³

C: adatta per materiali con densità inferiore o uguale a 1500 kg/m³

D: adatta per materiali con densità inferiore o uguale a 1200 kg/m³

-: Non raccomandata

Come da ISO 10567 e SAE J296, lunghezza del bilanciere senza innesto rapido. A scopo puramente illustrativo.

BENNE – DX530LC-7K

Tipo benna	Capacità (m³) SAE	Larghezza (mm)		Peso (kg)	Carr. stretta (3,49 m) / carr. larga (3,9 m)					Carr. larga (3,9 m) con contrap. 11,1 t	
		Senza taglienti laterali	Con taglienti laterali		Braccio 7,1 m / Contrappeso 11,1 t			Braccio 6,3 m / Contrappeso 11,1 t		Braccio 9,0 m	Braccio 11,0 m
					Bilanciere 2,90 m	Bilanciere 3,35 m	Bilanciere 3,98 m	Bilanciere 2,40 m	Bilanciere 2,90 m	Bilanciere 6,0 m	Bilanciere 8,0 m
GP	1,80	1381	1474	1718	A / A	A / A	A / A	A / A	A / A	- / -	- / A
	2,14	1588	1682	1910	A / A	A / A	A / A	A / A	A / A	- / -	- / -
	2,39	1744	1837	2027	A / A	A / A	A / A	A / A	A / A	- / -	- / -
	2,86	2037	2130	2279	A / A	B / A	C / A	A / A	A / A	- / -	- / -
R2H	1,80	1232	1266	1831	A / A	A / A	A / A	A / A	A / A	- / -	- / -
	2,07	1382	1416	1952	A / A	A / A	A / A	A / A	A / A	- / -	- / -
	2,35	1532	1566	2121	A / A	A / A	A / A	A / A	A / A	- / -	- / -
	2,72	1732	1766	2283	A / A	B / A	B / A	A / A	A / A	- / -	- / -
	2,91	1832	1866	2411	A / A	B / A	C / A	A / A	A / A	- / -	- / -
	3,28	2032	2066	2572	B / A	C / B	D / B	A / A	B / A	- / -	- / -
R2S	1,94	1350	-	2268	A / A	A / A	A / A	A / A	A / A	- / -	- / -
	2,22	1500	-	2407,8	A / A	A / A	A / A	A / A	A / A	- / -	- / -
	2,59	1700	-	2593,6	A / A	B / A	B / A	A / A	A / A	- / -	- / -
	2,78	1800	-	2735,7	A / A	B / A	C / B	A / A	A / A	- / -	- / -
	3,15	2000	-	2921,6	C / A	C / B	D / C	A / A	B / A	- / -	- / -
Roccia	1,71	1572	-	2075	A / A	A / A	A / A	A / A	A / A	- / -	- / -
SLR	0,93	1173	1236	754	- / -	- / -	- / -	- / -	- / -	- / -	- / A
Semi-SLR	1,27	1376	1445	1160	- / -	- / -	- / -	- / -	- / -	- / A	- / -
Semi-DC*	1,12	1500	-	1040	- / -	- / -	- / -	- / -	- / -	- / A	- / -
	1,37	1800	-	1430	- / -	- / -	- / -	- / -	- / -	- / A	- / -

A: adatta per materiali con densità inferiore o uguale a 2100 kg/m³

B: adatta per materiali con densità inferiore o uguale a 1800 kg/m³

C: adatta per materiali con densità inferiore o uguale a 1500 kg/m³

D: adatta per materiali con densità inferiore o uguale a 1200 kg/m³

-: Non raccomandata

* Benna pulisci fossi

Come da ISO 10567 e SAE J296, lunghezza del bilanciere senza innesto rapido. A scopo puramente illustrativo.

BENNE DOOSAN

4 punti di forza: Più scelta - Più durata - Più robustezza - Più prestazioni!

Benna per costruzione



La benna standard è pensata per scavo e movimentazione di materiali da soffici a medi (materiali che causano usura ridotta, come terriccio, argilla, carbone).

Benna per impieghi gravosi



La benna per impieghi gravosi è progettata per lo scavo massivo in materiali densi come argilla a forte compattazione, pietra calcarea, materiali a limitato contenuto roccioso e ghiaia.

Benna da miniera per impieghi intensi



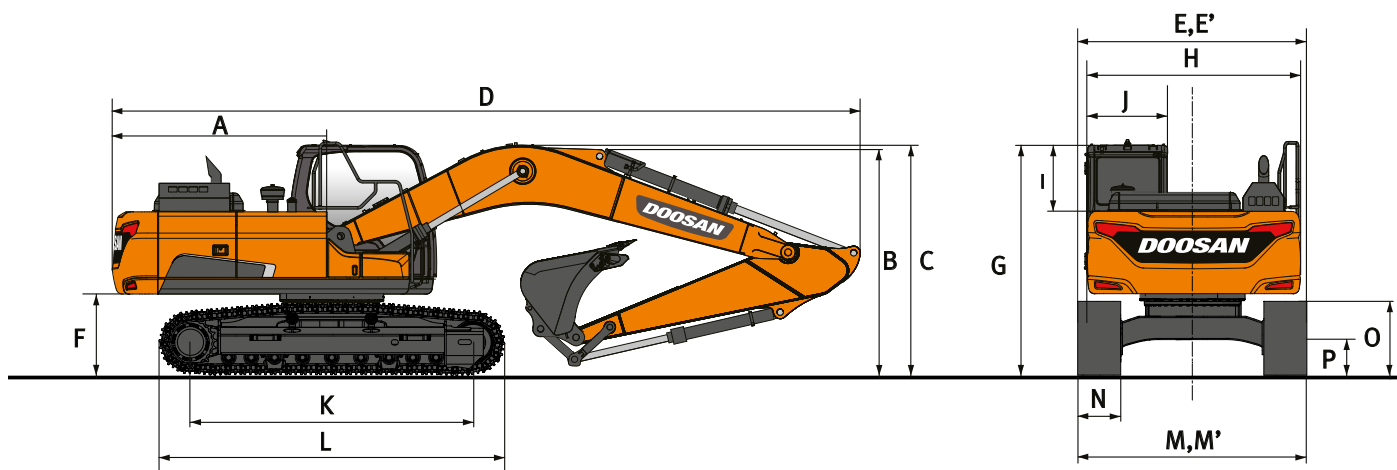
La benna per impieghi estremi è ideata per assicurare robustezza e durata nello scavo in materiali compatti come roccia sciolta o frantumata con esplosivo, argilla a forte compattazione e pietra.

Benna da miniera X-treme



La benna X-treme è una versione a lunga durata della benna per impieghi estremi adatta per i materiali più abrasivi.

DIMENSIONI DX420LC-7K



DIMENSIONI

	Unità	DX420LC-7K				
		6700				6700 HD
Lunghezza braccio	mm					
Lunghezza bilanciere	mm	2600	2950	3250	3950	3250 HD
Capacità della benna	m³	2,14	1,92	1,90	1,64	1,51
A Raggio di rotazione posteriore	mm	3760	3760	3760	3760	3760
B Altezza di trasporto (al braccio)	mm	3595	3570	3355	3390	3355
C Altezza di trasporto (al flessibile)	mm	3695	3710	3466	3495	3466
D Lunghezza di trasporto	mm	11870	11830	11740	11740	11740
E Larghezza di trasporto (carro std)	mm	3350	3350	3350	3350	3350
E' Larghezza di trasporto (carro stretto)	mm	3350	3350	3350	3350	3350
F Altezza libera sotto il contrappeso*	mm	1280	1280	1280	1280	1260
G Altezza al tetto della cabina	mm	3210	3210	3210	3210	3170
H Larghezza torretta	mm	2990	2990	2990	2990	2990
I Altezza cabina sopra la torretta	mm	845	845	845	845	845
J Larghezza cabina	mm	1010	1010	1010	1010	1010
K Interasse	mm	4250	4250	4250	4250	4250
L Lunghezza cingoli	mm	5200	5200	5200	5200	5160
M Larghezza sottocarro (STD)	mm	3350	3350	3350	3350	3350
M' Larghezza sottocarro (stretto)	mm	3000	3000	3000	3000	3000
N Larghezza pattini	mm	600	600	600	600	600
O Altezza cingolo*	mm	1070	1070	1070	1070	1070
P Altezza minima da terra*	mm	600	600	600	600	580

* : senza costolatura

DIAGRAMMA DI LAVORO DX420LC-7K

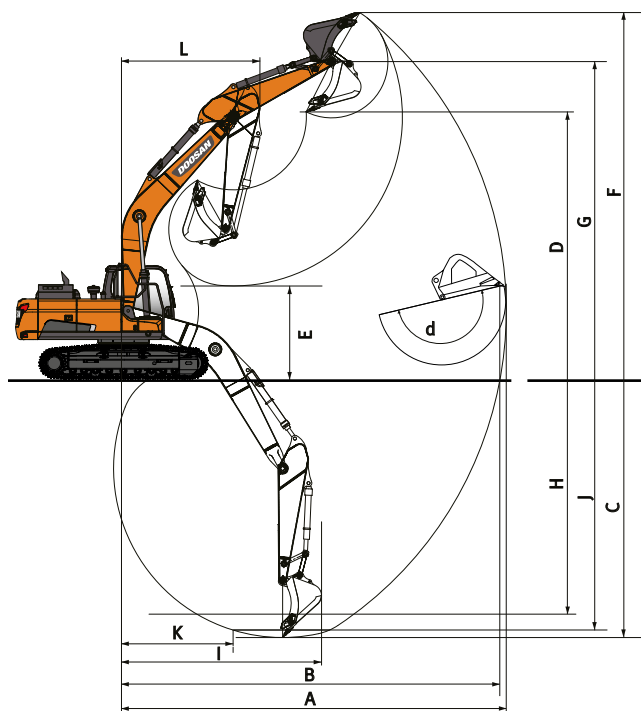


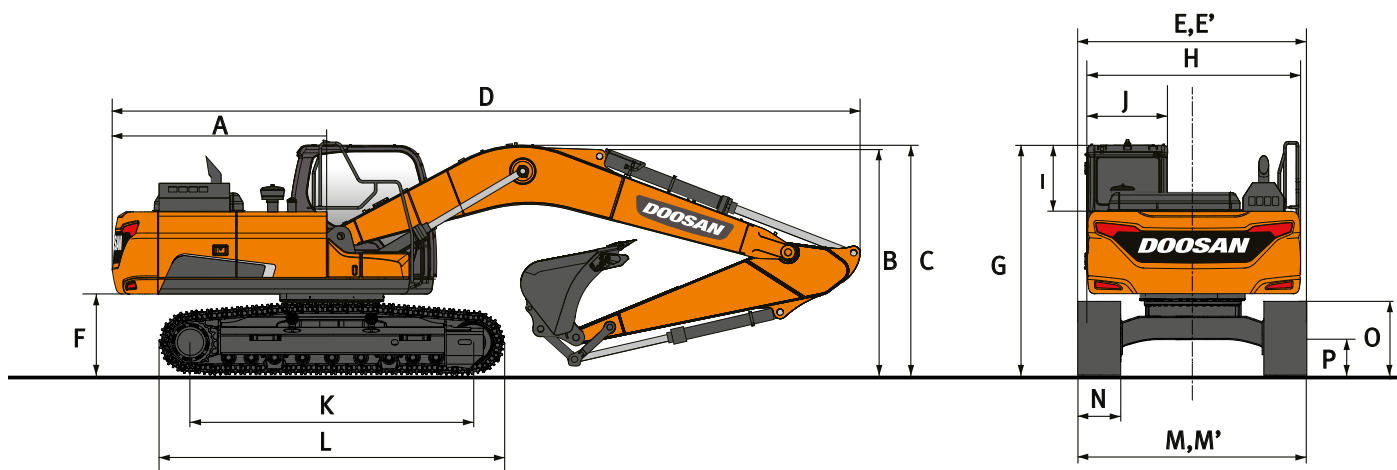
DIAGRAMMA DI LAVORO

	Unità	DX420LC-7K				
		6700				6700 HD
Lunghezza braccio	mm					3250 HD
Lunghezza bilanciere	mm	2600	2950	3250	3950	3250 HD
Capacità della benna	m³	2,14	1,92	1,92	1,64	1,51
A Sbraccio di scavo max	mm	10810	11130	11430	12120	11495
B Sbraccio di scavo max (al suolo)	mm	10575	10905	11210	11910	11275
C Profondità di scavo max	mm	6980	7355	7635	8335	7685
D Altezza di carico max	mm	7485	7630	7810	8200	7755
E Altezza di carico min	mm	3760	3395	3095	2395	3045
F Altezza di scavo max	mm	10265	10420	10615	11045	10720
G Altezza max al perno della benna	mm	9160	9310	9485	9875	9485
H Profondità max parete verticale	mm	2430	2755	3075	3815	5130
I Raggio verticale max	mm	9735	9935	10105	10475	8820
J Profondità di scavo max (livello 8')	mm	6755	7155	7455	8185	7510
K Raggio min (livello 8')	mm	3370	3380	3415	3465	3420
L Raggio di brandeggio min	mm	4495	4505	4475	4555	4475
d Angolo benna	°	177	177	177	177	177

FORZE DI SCAVO (ISO)

	Unità	DX420LC-7K				
		6700				6700 HD
Lunghezza braccio	mm					3250 HD
Lunghezza bilanciere	mm	2600	2950	3250	3950	3250 HD
Capacità benna	m³	2,14	1,92	1,92	1,64	1,51
BENNA (norm./power boost)	t	26,0 / 27,6	26,0 / 27,6	26,0 / 27,6	26,0 / 27,6	26,5 / 28,1
BILANCIERE (norm./power boost)	t	23,5 / 24,9	21,0 / 22,3	18,9 / 20,1	16,4 / 17,4	19,0 / 20,2

DIMENSIONI DX490LC-7K & DX530LC-7K



DIMENSIONI

	Unità	DX490LC-7K & DX530LC-7K (carreggiata variabile)						DX530LC-7K	
		7100			7100 HD	6300		9000	11000
Lunghezza braccio	mm								
Lunghezza bilanciere	mm	2900	3350	3980	3350 HD	2400	2900	6000	8000
Capacità della benna	m³	2,39	2,14	1,80	1,71	3,28	2,91	1,27	0,92
A Raggio di rotazione posteriore	mm	3800	3800	3800	3800	3800	3800	3800	3800
B Altezza di trasporto (al braccio)	mm	3800	3580	3815	3580	4010	4125	3765	3935
C Altezza di trasporto (al flessibile)	mm	3895	3705	3910	3705	4060	4165	3910	4070
D Lunghezza di trasporto	mm	12330	12230	12310	12230	11720	11530	14155	16195
E Larghezza di trasporto (carr. larga)	mm	3340	3340	3340	3340	3340	3340	3340	3340
E' Larghezza di trasporto (carr. stretta)	mm	2990	2990	2990	2990	2990	2990	2990	2990
F Altezza libera sotto il contrappeso**	mm	1430	1430	1430	1430	1430	1430	1430	1430
G Altezza al tetto della cabina	mm	3350	3350	3350	3350	3350	3350	3350	3350
H Larghezza torretta	mm	2990	2990	2990	2990	2990	2990	2990	2990
H Larghezza torretta (inclusa passerella)	mm	3296	3296	3296	3296	3296	3296	3296	3296
I Altezza cabina sopra la torretta	mm	845	845	845	845	845	845	845	845
J Larghezza cabina	mm	1010	1010	1010	1010	1010	1010	1010	1010
K Interasse	mm	4475	4475	4475	4475	4475	4475	4475	4475
L Lunghezza cingoli	mm	5455	5455	5455	5455	5455	5455	5455	5455
M Larghezza sottocarro (largo)	mm	3340 / 3900*	3340 / 3900*	3340 / 3900*	3340 / 3900*	3340 / 3900*	3340 / 3900*	3340 / 3900*	3340 / 3900*
M' Larghezza sottocarro (stretto)	mm	2990 / 3490*	2990 / 3490*	2990 / 3490*	2990 / 3490*	2990 / 3490*	2990 / 3490*	2990 / 3490*	2990 / 3490*
N Larghezza pattini	mm	600	600	600	600	600	600	600	600
O Altezza cingolo**	mm	1180	1180	1180	1180	1180	1180	1180	1180
P Luce verticale**	mm	730	730	730	730	730	730	730	730

*: retratto / esteso (senza gradini laterali, + 200 mm con i gradini laterali)

** : senza costolatura

DIAGRAMMA DI LAVORO DX490LC-7K & DX530LC-7K

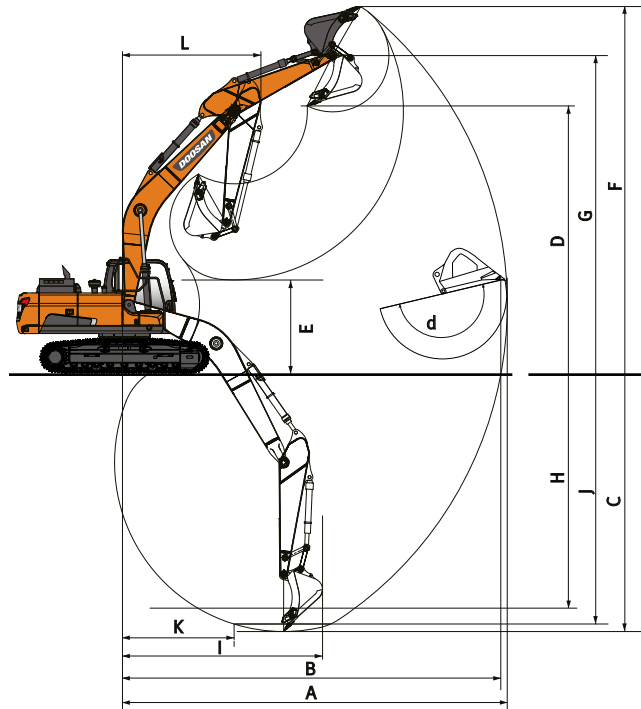


DIAGRAMMA DI LAVORO

	Unità	DX490LC-7K & DX530LC-7K (carreggiata variabile)						DX530LC-7K	
		7100			7100 HD	6300		9000	11000
Lunghezza braccio	mm								
Lunghezza bilanciere	mm	2900	3350	3980	3350 HD	2400	2900	6000	8000
Capacità della benna	m³	2,39	2,14	1,80	1,71	3,28	2,91	1,27	0,92
A Sbraccio di scavo max	mm	11720	12125	12670	12125	10305	10735	16060	19615
B Sbraccio di scavo max (al suolo)	mm	11455	11865	12425	11865	10000	10445	15870	19455
C Profondità di scavo max	mm	7340	7790	8405	7790	6260	6755	11795	15125
D Altezza di carico max	mm	7725	7865	8025	7865	6650	6750	9800	11890
E Altezza di carico min	mm	3580	3130	2510	3130	3505	2980	2076	1465
F Altezza di scavo max	mm	10920	11050	11205	11050	9495	9630	12755	14435
G Altezza max al perno della benna	mm	9550	9690	9850	9690	8455	8555	11415	13355
H Profondità max parete verticale	mm	4045	4370	4930	4370	590	1155	10300	12805
I Raggio verticale max	mm	9710	9970	10235	9970	9845	10095	9515	12165
J Profondità di scavo max (livello 8')	mm	7165	7635	8265	7635	6020	6535	11670	15010
K Raggio min (livello 8')	mm	3885	3895	3905	3895	3195	3175	4885	6165
L Raggio di brandeggio min	mm	5235	5210	5185	5210	4740	4715	6525	7825
d Angolo benna	°	181,2	189,1	180,9	189,1	184,5	186,2	175,2	177,6

FORZE DI SCAVO (ISO)

	Unità	DX490LC-7K & DX530LC-7K (carreggiata variabile)						DX530LC-7K	
		7100			7100 HD	6300		9000	11000
Lunghezza braccio	mm								
Lunghezza bilanciere	mm	2900	3350	3980	3350 HD	2400	2900	6000	8000
Capacità benna	m³	2,39	2,14	1,80	1,71	3,28	2,91	1,27	0,92
BENNA (norm./power boost)	t	29,0 / 30,8	29,0 / 30,8	29,0 / 30,8	30,7 / 32,6	28,4 / 30,1	28,4 / 30,1	19,2 / 20,3	14,3 / 15,2
BILANCIERE (norm./power boost)	t	24,4 / 25,8	21,4 / 22,7	19,1 / 20,3	21,4 / 22,7	28,3 / 30,0	24,4 / 25,8	13,8 / 15,1	10,9 / 11,9

CAPACITÀ DI SOLLEVAMENTO DX490LC-7K

LARGHEZZA CARREGGIATA: 3490 MM • SENZA BENNA

(UNITÀ: 1000 KG)

A	3,0 m		4,5 m		6,0 m		7,5 m		9,0 m		Sbraccio max		A	
Braccio 6,3 m • Bilanciere 2,4 m • Pattini 600 mm • Contrappeso 8,5 t														
7,5 m												14,15 *	12,87	6,84
6,0 m					15,27 *	15,27 *	14,00 *	10,96				13,93 *	10,39	7,74
4,5 m					17,15 *	14,90	14,67 *	10,68				13,99 *	9,16	8,28
3,0 m					19,17 *	14,16	15,62 *	10,32				13,62	8,59	8,51
1,5 m					20,56 *	13,61	16,20	10,02				13,54	8,48	8,47
0,0 m			27,81 *	20,41	20,86 *	13,35	16,02	9,86				14,21	8,85	8,15
-1,5 m			25,85 *	20,55	19,87 *	13,35	15,27 *	9,91				15,20 *	9,88	7,52
-3,0 m	27,77 *	27,77 *	22,09 *	20,94	16,90 *	13,64						15,14 *	12,32	6,48

LARGHEZZA CARREGGIATA: 3900 MM • SENZA BENNA

Braccio 6,3 m • Bilanciere 2,9 m • Pattini 600 mm • Contrappeso 8,5 t

7,5 m												12,66 *	12,66 *	7,36
6,0 m							13,12 *	12,97				12,50 *	11,18	8,20
4,5 m			20,82 *	20,82 *	16,23 *	16,23 *	13,99 *	12,64				12,81 *	9,99	8,71
3,0 m					18,45 *	17,04	15,10 *	12,23				12,82	9,42	8,93
1,5 m					20,14 *	16,39	16,03 *	11,88				12,73	9,32	8,89
0,0 m			28,23 *	25,08	20,83 *	16,03	16,18	11,66				13,28	9,67	8,59
-1,5 m	25,30 *	25,30 *	26,84 *	25,10	20,30 *	15,94	15,83 *	11,61				14,52 *	10,67	7,99
-3,0 m	31,42 *	31,42 *	23,75 *	23,75 *	18,14 *	16,12						14,77 *	12,90	7,03
-4,5 m			17,71 *	17,71 *								14,18 *	14,18 *	5,49

Braccio 7,1 m • Bilanciere 2,9 m • Pattini 600 mm • Contrappeso 8,5 t

9,0 m												11,78 *	11,78 *	7,38
7,5 m							11,84 *	11,84 *				11,12 *	10,6	8,50
6,0 m					14,22 *	14,22 *	12,49 *	12,49 *	11,64 *	9,55		10,93 *	9,13	9,23
4,5 m					16,40 *	16,40 *	13,58 *	12,37	12,04 *	9,36		11,08 *	8,32	9,68
3,0 m					18,55 *	16,40	14,73 *	11,89	12,48	9,12		10,81	7,92	9,88
1,5 m					19,95 *	15,77	15,63 *	11,51	12,25	8,91		10,74	7,84	9,85
0,0 m			18,79 *	18,79 *	20,34 *	15,47	15,78	11,27	12,11	8,78		11,11	8,08	9,58
-1,5 m			25,44 *	24,43	19,75 *	15,42	15,67 *	11,21	12,13	8,79		12,04	8,74	9,05
-3,0 m	28,38 *	28,38 *	22,87 *	22,87 *	18,09 *	15,58	14,23 *	11,33				12,36 *	10,08	8,21
-4,5 m	22,68 *	22,68 *	18,60 *	18,60 *	14,65 *	14,65 *						11,84 *	11,84 *	6,95













Braccio 7,1 m • Bilanciere 3,35 m • Pattini 600 mm • Contrappeso 8,5 t

9,0 m							11,14 *	11,14 *				8,66 *	8,66 *	7,92
7,5 m							11,14 *	11,14 *				8,23 *	8,23 *	8,96
6,0 m							11,88 *	11,88 *	11,07 *	9,65		8,11 *	8,11 *	9,66
4,5 m			20,84 *	20,84 *	15,59 *	15,59 *	13,03 *	12,48	11,60 *	9,43		8,22 *	7,83	10,09
3,0 m			21,39 *	21,39 *	17,86 *	16,58	14,28 *	11,97	12,25 *	9,15		8,55 *	7,46	10,28
1,5 m			16,84 *	16,84 *	19,52 *	15,85	15,31 *	11,54	12,25	8,91		9,13 *	7,38	10,25
0,0 m			21,19 *	21,19 *	20,23 *	15,45	15,76	11,25	12,07	8,74		10,07 *	7,58	9,99
-1,5 m	17,04 *	17,04 *	26,23 *	24,22	19,96 *	15,33	15,64	11,13	12,02	8,69		11,19	8,12	9,49
-3,0 m	26,21 *	26,21 *	23,99 *	23,99 *	18,66 *	15,42	14,75 *	11,20				11,96 *	9,23	8,69
-4,5 m	25,84 *	25,84 *	20,25 *	20,25 *	15,89 *	15,75	11,80 *	11,54				11,74 *	11,52	7,51

CAPACITÀ DI SOLLEVAMENTO DX530LC-7K

LARGHEZZA CARREGGIATA: 3490 MM • SENZA BENNA

(UNITÀ: 1000 KG)

A	3,0 m		4,5 m		6,0 m		7,5 m		9,0 m		Sbraccio max		A	
														
Braccio 6,3 m • Bilanciere 2,4 m • Pattini 600 mm • Contrappeso 11,1 t														
7,5 m												14,15 *	14,15 *	6,84
6,0 m					15,27 *	15,27 *	14,00 *	12,52				13,93 *	11,89	7,74
4,5 m					17,15 *	16,99	14,67 *	12,24				13,99 *	10,54	8,28
3,0 m					19,17 *	16,24	15,62 *	11,88				14,21 *	9,92	8,51
1,5 m					20,56 *	15,70	16,34 *	11,58				14,53 *	9,82	8,47
0,0 m			27,81 *	23,55	20,86 *	15,44	16,43 *	11,42				14,90 *	10,25	8,15
-1,5 m			25,85 *	23,68	19,87 *	15,44	15,27 *	11,47				15,20 *	11,43	7,52
-3,0 m	27,77 *	27,77 *	22,09 *	22,09 *	16,90 *	15,73						15,14 *	14,20	6,48

LARGHEZZA CARREGGIATA: 3900 MM • SENZA BENNA

Braccio 6,3 m • Bilanciere 2,9 m • Pattini 600 mm • Contrappeso 11,1 t



7,5 m												12,66 *	12,66 *	7,36
6,0 m							13,12 *	13,12 *				12,50 *	12,50 *	8,20
4,5 m			20,82 *	20,82 *	16,23 *	16,23 *	13,99 *	13,99 *				12,81 *	11,38	8,71
3,0 m					18,45 *	18,45 *	15,10 *	13,92				13,32 *	10,77	8,93
1,5 m					20,14 *	18,68	16,03 *	13,57				13,68 *	10,68	8,89
0,0 m			28,23 *	28,23 *	20,83 *	18,31	16,41 *	13,35				14,10 *	11,10	8,59
-1,5 m	25,30 *	25,30 *	26,84 *	26,84 *	20,30 *	18,22	15,83 *	13,30				14,52 *	12,23	7,99
-3,0 m	31,42 *	31,42 *	23,75 *	23,75 *	18,14 *	18,14 *						14,77 *	14,75	7,03
-4,5 m			17,71 *	17,71 *								14,18 *	14,18 *	5,49

Braccio 7,1 m • Bilanciere 2,9 m • Pattini 600 mm • Contrappeso 11,1 t

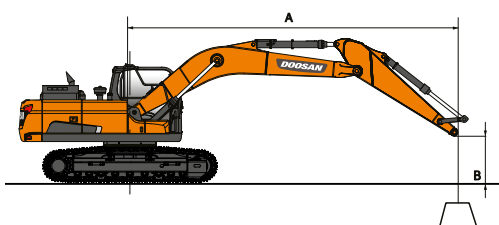
9,0 m												11,78 *	11,78 *	7,38
7,5 m							11,84 *	11,84 *				11,12 *	11,12 *	8,50
6,0 m					14,22 *	14,22 *	12,49 *	12,49 *	11,64 *	10,89		10,93 *	10,43	9,23
4,5 m					16,40 *	16,40 *	13,58 *	13,58 *	12,04 *	10,70		11,08 *	9,55	9,68
3,0 m					18,55 *	18,55 *	14,73 *	13,58	12,60 *	10,46		11,54 *	9,12	9,88
1,5 m					19,95 *	18,06	15,63 *	13,20	13,05 *	10,25		11,97 *	9,04	9,85
0,0 m			18,79 *	18,79 *	20,34 *	17,76	16,01 *	12,96	13,14 *	10,12		12,18 *	9,32	9,58
-1,5 m			25,44 *	25,44 *	19,75 *	17,70	15,67 *	12,90	12,47 *	10,13		12,35 *	10,07	9,05
-3,0 m	28,38 *	28,38 *	22,87 *	22,87 *	18,09 *	17,86	14,23 *	13,02				12,36 *	11,59	8,21
-4,5 m	22,68 *	22,68 *	18,60 *	18,60 *	14,65 *	14,65 *						11,84 *	11,84 *	6,95

Braccio 7,1 m • Bilanciere 3,35 m • Pattini 600 mm • Contrappeso 11,1 t

9,0 m							11,14 *	11,14 *				8,66 *	8,66 *	7,92
7,5 m							11,14 *	11,14 *				8,23 *	8,23 *	8,96
6,0 m							11,88 *	11,88 *	11,07 *	10,99		8,11 *	8,11 *	9,66
4,5 m			20,84 *	20,84 *	15,59 *	15,59 *	13,03 *	13,03 *	11,60 *	10,77		8,22 *	8,22 *	10,09
3,0 m			21,39 *	21,39 *	17,86 *	17,86 *	14,28 *	13,66	12,25 *	10,49		8,55 *	8,55 *	10,28
1,5 m			16,84 *	16,84 *	19,52 *	18,14	15,31 *	13,23	12,82 *	10,25		9,13 *	8,52	10,25
0,0 m			21,19 *	21,19 *	20,23 *	17,74	15,87 *	12,94	13,08 *	10,08		10,07 *	8,75	9,99
-1,5 m	17,04 *	17,04 *	26,23 *	26,23 *	19,96 *	17,62	15,78 *	12,82	12,77 *	10,03		11,61 *	9,38	9,49
-3,0 m	26,21 *	26,21 *	23,99 *	23,99 *	18,66 *	17,71	14,75 *	12,89				11,96 *	10,63	8,69
-4,5 m	25,84 *	25,84 *	20,25 *	20,25 *	15,89 *	15,89 *	11,80 *	11,80 *				11,74 *	11,74 *	7,51

 : Capacità nominale frontale
 : Capacità nominale laterale o per rotazioni a 360°

1. Le capacità di sollevamento indicate sono conformi ISO 10567:2007(E).
2. Il punto di carico è all'estremità terminale del bilanciere.
3. * = I carichi nominali si basano sulla capacità idraulica.
4. I carichi nominali indicati non superano il 75% del carico di ribaltamento o l'87% della capacità di sollevamento idraulica.
5. Per calcolare la capacità di sollevamento con la benna, sottrarre il peso della benna dai valori indicati.
6. Le configurazioni descritte non riflettono necessariamente le dotazioni macchina standard.



DOTAZIONI DI SERIE E OPZIONALI

● Di serie ○ Opzionale

Motore

- Scania DC13, conforme Stage V, post-trattamento SCR, DOC e DPF
- Turbocompressore a geometria variabile e intercooler aria-aria
- Minimo automatico
- Spegnimento automatico motore

Impianto idraulico

- Rigenerazione portata braccio e bilanciere
- Valvole anti oscillazione brandeggio
- Porte libere (distributore)
- Regolazione dalla cabina di portata e pressione delle linee ausiliarie
- Pulsante Power Boost
- Smart Power Control (SPC3)
- Circuito idraulico ausiliario a 2 vie e linea per martello (controllo via pedale e joystick)
- Decelerazione fine corsa cilindri e guarnizioni anti contaminanti
- Ventola reversibile

Cabina e abitacolo

- Cabina pressurizzata e insonorizzata su supporti CabSus
- Sedile a sospensione pneumatica, riscaldato, regolabile, con poggiatesta e braccioli regolabili
- Aria condizionata con climatizzatore
- Parabrezza con vetro superiore sollevabile, tendina avvolgibile e vetro inferiore rimovibile
- Finestrino laterale sinistro a scorrimento
- Tergicristallo intermittente di tipo parallelo per parabrezza inferiore e superiore
- Visiera antipioggia
- Interruttore sbrinatori lunotto posteriore
- Joystick PPC regolabili per il controllo di braccio, bilanciere, benna e brandeggio
- Controllo proporzionale delle linee ausiliare per gli accessori idraulici tramite joystick e pedali
- Pedali di traslazione e leve manuali
- Manopola jog/shuttle
- Pannello indicatore touchscreen da 8"
- Sistema di gestione degli accessori
- Selettore regime motore (rpm)
- Selezione automatica della velocità di traslazione (alta o bassa)
- Quattro modalità di lavoro e quattro modalità di erogazione della potenza
- Segnalatore acustico elettrico
- Plafoniera
- Porta bicchieri
- Vari scompartimenti riponi oggetti (es.: portadocumenti sotto il sedile)
- Vano portaoggetti (attrezzi, ecc.)
- Vano isothermico
- Pavimento piano, spazioso e facile da pulire
- Avviamento senza chiave (Doosan Smart Key) e blocco/sblocco porta a distanza
- Protezione antifurto
- Presa elettrica 12 V e porte USB
- Porta di comunicazione seriale per collegamento a computer portatile
- Interruttore accensione/spegnimento autoradio a distanza
- Predisposizione per autoradio e casse
- Autoradio+MP3 (stereo) con streaming Bluetooth e chiamate in vivavoce
- Sedile a sospensione pneumatica, con riscaldamento e raffreddamento, regolabile, con poggiatesta e braccioli regolabili

Sicurezza

- Struttura di protezione contro il ribaltamento ROPS (Roll Over Protective Structure)*
- Valvole di sicurezza sui cilindri di braccio e bilanciere
- Allarme di sovraccarico
- Gradini e corrimano larghi sulla torretta
- Girofaro
- Telecamere panoramiche a 360°
- Piastre antiscivolo in metallo perforato
- Leva di sicurezza per il blocco delle funzioni idrauliche
- Vetro di sicurezza

- Martelletto rompivetro d'emergenza
- Specchietti retrovisori destro e sinistro
- Pannelli esterni e tappo carburante con serratura
- Staccabatteria
- Sistema di prevenzione riavvio motore
- Freno di stazionamento
- Pacchetto luci (4 luci di lavoro anteriori e 2 posteriori sulla cabina)
- Pacchetto luci a LED: 11 potenti luci a LED
- Interruttori per arresto di emergenza del motore e per il controllo delle pompe idrauliche
- Cabina FOGS - protezioni anteriore e superiore (ISO 10262)
- Protezioni superiori e inferiori per il parabrezza
- Rilevamento ostacoli a ultrasuoni
- 2 luci a LED extra

Altro

- DX420LC-7K: Braccio: 6700 mm – Bilanciere: 3250 mm – Contrappeso: 8000 kg
- DX490LC-7K: Braccio: 7100 mm – Bilanciere: 3350 mm – Contrappeso: 8500 kg
- DX530LC-7K: Braccio: 6300 mm – Bilanciere: 2900 mm – Contrappeso: 11100 kg
- Sistema telematico "DoosanConnect"
- Spegnimento automatico della pompa di rifornimento carburante
- Filtro aria a doppio elemento e separatore di polveri Cyclone Turbo con prefiltro
- Prefiltro carburante con sensore separatore della condensa
- Schermo antipolvere per radiatore/scambiatore di calore olio idraulico
- Ventola radiatore olio ad azionamento idraulico
- Funzione di autodiagnosi
- Alternatore (28 V, 100 A) – Batteria (2 × 12 V, 200 Ah)
- Cambio idrostatico automatico a due velocità
- Lubrificazione centralizzata per la ralla di rotazione e i punti di articolazione del braccio escavatore
- Doppia portata
- DX420LC-7K:
 - Bilancieri: 2,60 m, 2,95 m, 3,95 m o 3,25 HD (solo con braccio HD da 6,7 m)
 - Bracci: 6,7 m HD
- DX490LC-7K:
 - Bilancieri: 2,40 m, 2,90 m, 3,35 HD o 3,98 m
 - Bracci: 6,30 o 7,10 m HD
 - Contrappeso: 9200 kg (per braccio da 6,3 m)
- DX530LC-7K:
 - Bilancieri: 2,40 m, 3,35, 3,35 HD, 3,98 m, 6,00 m Semi SLR o 8,00 m SLR
 - Bracci: 7,10 m, 7,10 m HD, 9,00 m Semi SLR o 11,00 m SLR
- Sottocarro con protezione per impiego gravoso
- Benne Doosan: gamma completa di benne GP, HD e per roccia
- Martelli e innesti rapidi Doosan
- Linee idrauliche per attacco rapido e benne rotanti e orientabili
- Filtro supplementare per la linea idraulica del martello
- Braccio flottante
- Riscaldamento carburante diesel
- Filtro aria a bagno d'olio
- Pedale per avanzamento rettilineo
- Impianto di lubrificazione automatica
- Segnalatore acustico per traslazione e rotazione

Carro

- Regolatori idraulici per i cingoli
- Piastre antiscingolamento standard
- Maglie cingoli ingrassate e a tenuta
- Pattini a tripla costolatura da 600 mm
- Piastre antiscingolamento a lunghezza intera
- Piastre antiscingolamento doppie (solo per DX420LC-7K)
- Pattini doppia costolatura da 600 mm
- Pattini a tripla costolatura da 750 mm/800 mm/900 mm
- Carreggiata variabile stretta sotto i 3 m

*certificata per peso operativo di 50 t

Powered by Innovation

PER SAPERNE DI PIÙ:
DX420LC-7K



DX490LC-7K



DX530LC-7K



DOOSAN

The DOOSAN logo is displayed in white, bold, italicized capital letters on a black rectangular background.