

DEVELON

Pale gommatae

DL220-7

DL250-7



	DL220-7	DL250-7
Potenza max	162 CV	174 CV
Peso operativo	13,3 t	13,9 t
Capacità benna	2,2 m ³	2,5 m ³





**PALE GOMMATE DEVELON
DL220-7 E DL250-7:**

SCOPRITE LA NUOVA GENERAZIONE DI MACCHINE DEVELON

**Migliorate la vostra produttività con le nuove
pale gommate Develon DL220-7 e DL250-7.**

**Potenza eccezionale e costruzione di alta
qualità danno vita a macchine dalle prestazioni
ai massimi livelli.**



I modelli DL220-7 e DL250-7 migliorano la produttività sotto ogni punto di vista.

Le impressionanti forze di strappo e di trazione agevolano la penetrazione e permettono di affrontare anche i materiali più compatti.

- Il potente impianto idraulico rende il lavoro rapido ed efficiente.
- Il motore Develon DLo6 fornisce tutta la potenza necessaria nel pieno rispetto delle normative ambientali Stage V.

La combinazione di queste caratteristiche conferisce alle pale gommate Develon una forza di penetrazione eccellente, con un riempimento della benna sempre ottimale a ogni ciclo.

PRESTAZIONI ED EFFICIENZA DEI CONSUMI AL TOP

POTENZA AL SERVIZIO DELL'AMBIENTE

Le pale DL220-7 e DL250-7 sono motorizzate con il diesel Develon DLo6 conforme alle norme sulle emissioni Stage V. Il sistema di iniezione ad alta pressione e la fasatura precisa assicurano una combustione efficiente e un rendimento energetico ottimale. Il sistema di post-trattamento include modulo per la riduzione catalitica selettiva (SCR), catalizzatore di ossidazione (DOC) e filtro antiparticolato a lunga durata (DPF), e riduce radicalmente le emissioni senza bisogno della valvola per il ricircolo dei gas di scarico (EGR).

GESTIONE EFFICIENTE DELLA POTENZA

L'operatore può scegliere tra 3 diverse modalità di gestione della potenza del motore: ECO, Standard e Power. La funzione Power Up consente il passaggio istantaneo ai parametri della modalità di potenza di livello superiore con rapporti di cambio più corti, semplicemente premendo a fondo l'acceleratore.

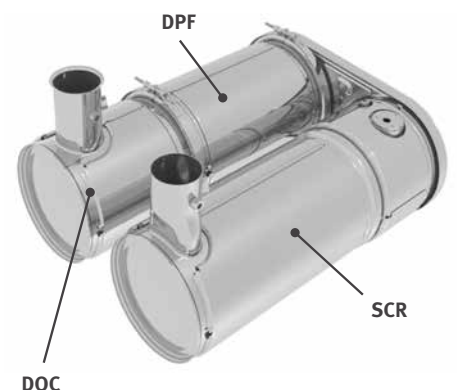
MINORI I CONSUMI, MAGGIORE IL RISPARMIO

- Minimo automatico

La funzione del minimo automatico, presente di serie, riduce automaticamente il regime motore al minimo di standby dopo pochi secondi di inattività dei movimenti di sterzo, leva del cambio e acceleratore. La rumorosità si riduce, la comunicazione in cantiere è migliore e i consumi diminuiscono. Muovendo i comandi, la pala torna automaticamente al minimo di lavoro.

- Spegnimento automatico

Quando attivata dall'operatore, questa funzione spegne automaticamente il motore se questo rimane al minimo per un determinato periodo di tempo (da 3 a 60 minuti).





AFFIDABILITÀ: UN'ABITUDINE DI VITA

La vostra professione richiede attrezzature affidabili. Develon pone durata e affidabilità al cuore delle priorità progettuali delle sue macchine. Strutture e materiali sono sottoposti a rigide prove di resistenza e durata nelle condizioni più estreme.

PROGETTATA PER DURARE A LUNGO NEGLI IMPIEGHI PIÙ IMPEGNATIVI

POWERTRAIN

Il cambio Develon è a 5 rapporti per assicurare prestazioni in accelerazione migliori, in particolare in salita con lock-up attivato. I rapporti ottimizzati e i cambi marcia dolci e senza scosse contribuiscono al grande comfort complessivo offerto dalla macchina. Massimizzata è anche la forza di trazione. L'insieme di queste caratteristiche assicura velocità di lavoro elevate in tutte le condizioni.

ASSALE

I nuovi assali più robusti consentono una maggiore capacità di carico.

- I differenziali a slittamento limitato anteriore e posteriore assicurano automaticamente massima trazione e facilità di guida su terreni poco compatti e fangosi, senza bisogno di dover bloccare manualmente il differenziale.
- Il blocco differenziale idraulico sull'assale anteriore si attiva automaticamente assicurando massima forza di trazione e comodità di guida con bloccaggio al 100%. I tratti fangosi e scivolosi possono essere affrontati dall'operatore con il controllo manuale a pedale. Queste caratteristiche riducono inoltre i rischi di pattinamento ed evitano usura eccessiva degli pneumatici.
- I dischi dei freni nei riduttori planetari sono stati irrobustiti e assicurano lunga durata e facile accesso per la manutenzione.

ROBUSTA E AFFIDABILE

Progettiamo e fabbrichiamo con la massima attenzione i componenti strutturali delle nostre macchine. L'analisi a elementi finiti (FEA, Finite Element Analysis) è utilizzata per assicurare la massima durata delle strutture principali, come telaio, articolazioni e braccio di sollevamento. Dopo la modellazione, gli elementi sono sottoposti a intensi test di verifica in condizioni estreme in laboratorio e sul campo. Procedure di analisi statistica continua sono quindi utilizzate per migliorare costantemente l'affidabilità.

PARTI IN ROBUSTO ACCIAIO

Elementi posteriori come la griglia del radiatore, il cofano motore e i paraurti sono realizzati in robusto acciaio. Sono inoltre progettati in modo da poter essere riparati con facilità, riducendo la necessità di sostituzione in caso di danni.

IMPIANTO DI SCARICO

Il tubo di scarico interno aspira l'aria dal vano motore verso il tubo esterno. Questo effetto "camino" genera una circolazione d'aria continua e previene l'accumulo di materiali infiammabili sulle parti calde.

TEMPI DI CICLO RAPIDI

Le pale gommate Develon sono progettate con cura per assicurare quell'equilibrio perfetto tra velocità e precisione dei comandi alla base di una produttività sempre ottimale. Le pompe a pistoni a cilindrata variabile delle pale gommate Develon assicurano potenza con consumi ridotti anche nelle condizioni più difficili e movimenti combinati di braccio e benna.

PARAFANGHI INTERI

Per mantenere la macchina pulita, impedire al fango di schizzare sui finestrini e ridurre il rischio di scivolare su gradini resi sdruciolevoli, le pale gommate Develon montano di serie paraurti e parafanghi interi. I parafanghi a dimensioni maggiorate proteggono la finestratura anteriore e assicurano massima visibilità all'operatore.

SISTEMI DI AUSILIO ATTIVO ALLA GUIDA

- Trasmissione automatica con cambio marce dolce
- Trasmissione con kick-down automatico
- Blocco differenziale idraulico (HDL) automatico
- Sistema antibeccheggio del carico ad attivazione automatica (LIS)
- Sollevamento automatico braccio ad altezza preimpostata
- Ritorno automatico in posizione di scavo
- Ventola con inversione automatica
- Lock-up automatico sul convertitore di coppia (con il cambio Powershift automatico a 5 velocità)





2

3

4

1

8

LAVORARE NEL MASSIMO COMFORT



1. Develon Smart Touch
2. Quadro indicatori intuitivo
3. Volante regolabile in tutte le direzioni
4. Bracciolo con joystick integrato
5. Pannello di comando
6. Porta bicchieri
7. Vani portaoggetti
8. Sedile premium con cintura di sicurezza a 3 punti

PIANTONE DELLO STERZO REGOLABILE

La regolazione di inclinazione e movimento telescopico del piantone migliora il comfort di guida e riduce l'affaticamento.

DEVELON SMART TOUCH

- Il touchscreen da 8" nitido e facile da usare integra tutte le funzioni in un singolo schermo.
- Tutte le informazioni su macchina, impostazioni, telecamera posteriore, comandi A/C e sistemi multimediali.
- Funzione di aiuto: l'operatore può apprendere in modo facile e veloce ogni funzione senza dover consultare il manuale.

JOYSTICK ELETTRONICO

Il joystick elettronico completamente integrato nel bracciolo destro contribuisce a ridurre i tempi di ciclo. La regolazione della sensibilità e l'assorbimento delle sollecitazioni sono stati concepiti per assicurare il massimo comfort e la massima precisione nel controllo della macchina. La funzione di ritorno automatico a livello riduce il numero di azionamenti nelle operazioni ripetitive.

- Ritorno allo scavo

Sensori posti sul braccio di sollevamento e sull'articolazione della benna permettono la regolazione della posizione di "ritorno allo scavo" direttamente dalla cabina. Cilindri e tagliente tornano ogni volta nella stessa posizione, agevolando il lavoro e migliorandone la qualità.

- Kick-out in sollevamento

Permette di impostare l'altezza di arresto del braccio di sollevamento nei lavori all'interno di fabbricati o altre aree soggette a restrizioni in altezza. Basta semplicemente tirare indietro il joystick per ignorare il limite impostato.

SEDILO DI LUSO

Sedile migliorato ultra comodo con sospensione verticale e orizzontale a bassa frequenza, supporto lombare pneumatico, riscaldamento e cintura di sicurezza a 3 punti con icona di avvertenza sul pannello di comando e sullo schermo Develon Smart Touch.





UN POSTO IN PRIMA CLASSE!

I comandi ergonomici e il nitido monitor a colori pongono la macchina saldamente nelle mani dell'operatore.

PIENO CONTROLLO IN TUTTA SEMPLICITÀ

SMART KEY DEVELON

Portiamo gli standard e il comfort automobilistici nel mondo delle macchine da costruzione

- Funzione di ricerca
- Luce di ingresso/uscita dalla cabina
- Apertura porta in remoto
- Avviamento motore senza chiave

SISTEMA DI GUIDA INTELLIGENTE DEVELON

Il sistema offre suggerimenti per migliorare il rendimento della macchina e ridurre i consumi. La macchina rileva e analizza in automatico il profilo di utilizzo seguito dall'operatore e suggerisce come migliorare la configurazione dei parametri.

CABINA SPAZIOSA

Abitacolo ridisegnato per offrire un ambiente ancora più ampio, silenzioso e comodo che migliora sicurezza e produttività e aiuta l'operatore a mantenere sempre alta la concentrazione. I pedali di freno e acceleratore sono stati riposizionati per liberare più spazio per le gambe. L'incremento dello spazio per riporre oggetti e la posizione del contenitore termico migliorano il comfort in cabina. L'impianto aria condizionata migliorato, con circolazione ottimizzata del flusso di aria, assicura un ambiente di lavoro piacevole.

VISIBILITÀ

La cabina completamente ridisegnata migliora comfort e sicurezza dell'operatore. Parabrezza e specchietti retrovisori sono ora più grandi per migliorare la visuale in avanti e quella sui lati e il retro, fornendo massima sicurezza alla macchina e a chi si muove attorno ad essa, migliorando così anche la produttività.

SOLLEVAMENTO AUTOMATICO DEL BRACCIO

La nuova funzione di posizionamento automatico della benna fa risparmiare tempo e riduce il numero di azionamenti. La benna torna automaticamente in posizione di scavo dopo il richiamo o lo scarico. La funzione automatica è disponibile anche per le posizioni del braccio caricatore.

INGRESSO E USCITA FACILI

Le maniglie e i gradini sfalsati con superficie antiscivolo garantiscono accesso e uscita dalla cabina sicuri e facili. La porta si apre a 180° - e può essere bloccata in posizione aperta - in modo da fornire ampio spazio per entrare e uscire dalla macchina.



PIÙ PROFITTI, PIÙ PRODUTTIVITÀ E CONSUMI PIÙ EFFICIENTI

RESISTENZA E QUALITÀ: UNA COMBINAZIONE VINCENTE!

In grado di raggiungere altezze incredibili come la capacità di sollevamento che offrono e con coppia sufficiente per penetrare nei materiali più compatti, le pale gommate Develon vanno oltre le semplici operazioni di raccolta, trasporto e caricamento. Sono lo strumento giusto per rendere più facili i compiti più impegnativi, più piacevoli le lunghe giornate di lavoro e più produttivo e redditizio ogni singolo minuto di lavoro.

UNA SPINTA ALLA PRODUTTIVITÀ

- Sistema antibeccheggio del carico automatico (LIS)
- Funzione di riposizionamento automatico della benna
- Rallentamento di fine corsa per movimenti più dolci del braccio e degli accessori da lavoro
- Mappatura del cambio marce ottimizzata

MASSIMA SICUREZZA

- Telecamera posteriore
- Corrimano per una manutenzione sicura
- Fino a 12 fari da lavoro a LED
- Specchietti retrovisori con possibilità di regolazione elettrica
- Cintura di sicurezza a 3 punti

PRONTA PER ESSERE VERSATILE

- Accessori su misura dell'applicazione
- Ampia selezione di pneumatici
- 4ª valvola a spola di serie



MASSIMIZZA I TEMPI DI ATTIVITÀ

- Telaio massiccio
- Radiatore ad alette a passo ampio e ventola reversibile
- Sistema telematico per la gestione della flotta DEVELON Fleet Management Web

COMFORT PER L'OPERATORE DA PRIMA CLASSE

La nuova e spaziosa cabina offre un ambiente su misura dell'operatore con visibilità panoramica al top della classe. Al centro della cabina vi è il sedile super comodo con cintura di sicurezza a 3 punti che assicura la massima sicurezza. Il joystick è pienamente integrato nel bracciolo destro del sedile. Lo specchietto retrovisore a regolazione elettrica contribuisce a un comfort davvero al top.



TUTTO-IN-UNO PER PERFORMANCE MIGLIORI

Tutte le funzioni importanti sono facilmente accessibili tramite il display Develon Smart Touch

- Impostazioni della macchina
- Telecamera posteriore
- Autoradio
- HVAC
- Sistema di guida intelligente Develon

CONSUMI PIÙ EFFICIENTI

Le DL220-7 e DL250-7 sono equipaggiate con un nuovo e potente motore a basso consumo che consente di fare a meno della valvola per il ricircolo dei gas di scarico (EGR).

DISINNESTO INTELLIGENTE DELLA FRIZIONE (ICCO: INTELLIGENT CLUTCH CUT-OFF)

Serve più potenza motrice per la velocità del braccio? Nelle marce basse, basta premere il pedale sinistro del freno per scollegare la trasmissione. Disinserire il disinnesto automatico tramite l'interruttore sul cruscotto per una partenza in salita più dolce.

CONVERTITORE DI COPPIA CON LOCK-UP

Le DL220-7 e DL250-7 sono dotate di convertitore di coppia con lock-up. Quando attivo, il lock-up accoppia automaticamente il motore in presa diretta con la trasmissione (in funzione della velocità e della resistenza all'avanzamento) già dalla 2^a marcia. La trasmissione riceve così tutta la potenza motrice senza slittamento idraulico, migliorando sensibilmente la velocità in salita. Il risparmio sulla spesa del carburante può arrivare al 10%.





MANUTENZIONE SEMPLICE E MASSIMA DISPONIBILITÀ OPERATIVA

IMPIANTO DI RAFFREDDAMENTO

I radiatori ad alette a passo ampio accoppiati alla ventola reversibile assicurano prestazioni di raffreddamento sempre costanti, riducendo al minimo i tempi di fermo macchina e per la manutenzione giornaliera.

L'operatore può impostare con facilità gli intervalli di inversione della ventola tramite il display Develon Smart Touch. La prestazioni sono regolate in modo da ridurre i consumi e velocizzare il riscaldamento.

ASPIRAZIONE ARIA

Il prefiltro aria ciclonico esente da manutenzione separa più del 99% del particolato da 20 micron in su. Gli intervalli di pulizia e sostituzione delle cartucce sono molto lunghi.

Oltre a prolungare la durata del filtro, il prefiltro migliora la combustione del carburante e la vita utile del motore.

SIAMO QUI PER VOI

Scegliete sempre i ricambi originali Develon per potenziare la produttività e i tempi di disponibilità operativa della macchina; Protection+, garanzia estesa con copertura su parti, trasferte e assistenza (verificare i dettagli con la concessionaria locale); e un contratto di manutenzione che affida alla concessionaria la manutenzione periodica di routine.

GESTIONE DELLA FLOTTA

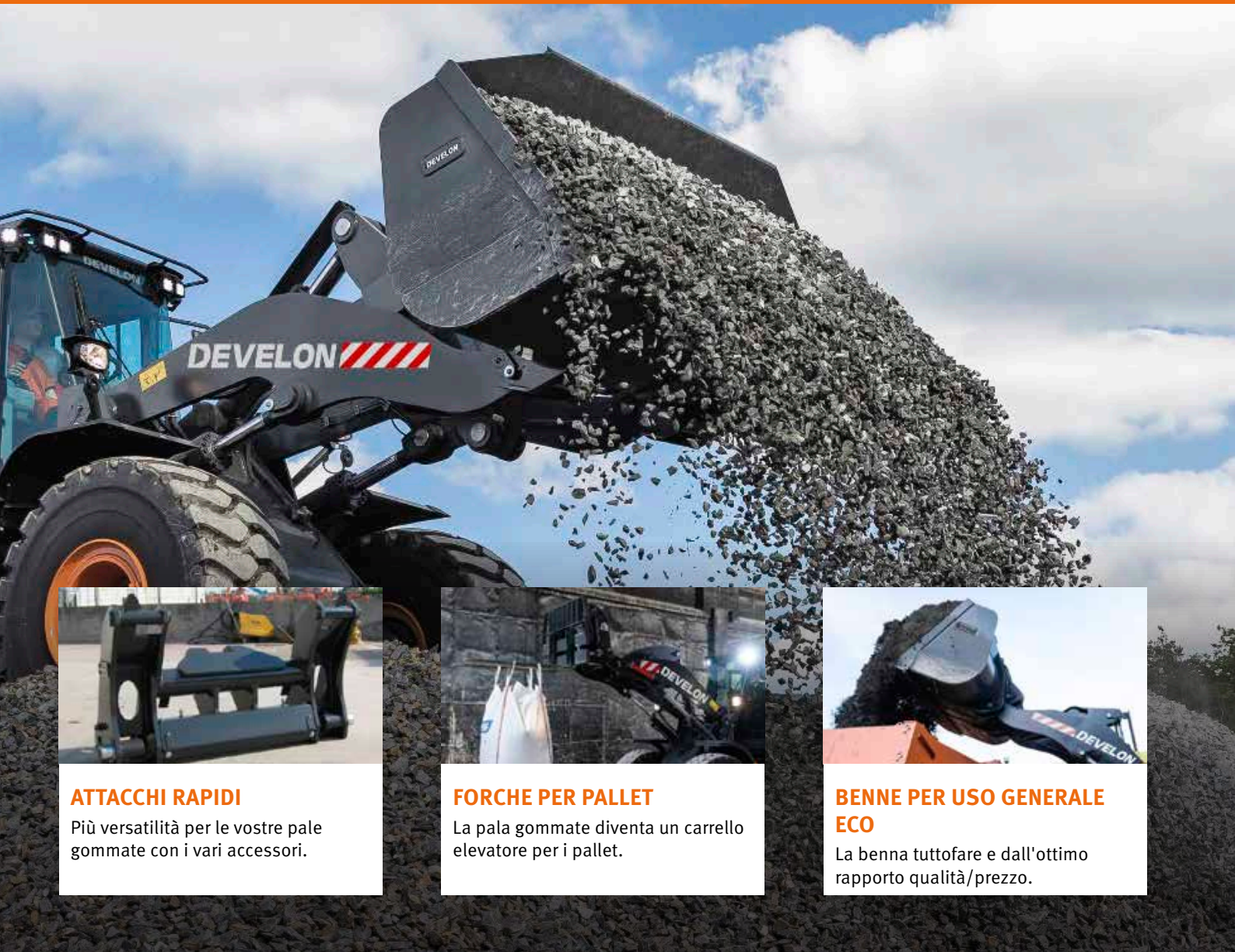
Con DEVELON Fleet Management Web è possibile gestire in modo proattivo la macchina, pianificare adeguatamente la manutenzione e ridurre i tempi di fermo macchina.

ACCESSO SICURO

Piattaforme e corrimano multipli facilitano l'accesso e gli spostamenti lungo la macchina, assicurando sempre un solido punto di sostegno e contatto a 3 punti.



ACCESSORI OPZIONALI



ATTACCHI RAPIDI

Più versatilità per le vostre pale gommatae con i vari accessori.



FORCHE PER PALLET

La pala gommatae diventa un carrello elevatore per i pallet.



BENNE PER USO GENERALE ECO

La benna tuttofare e dall'ottimo rapporto qualità/prezzo.

BENNE PER USO GENERALE PERFORMANCE

ON-DEMAND

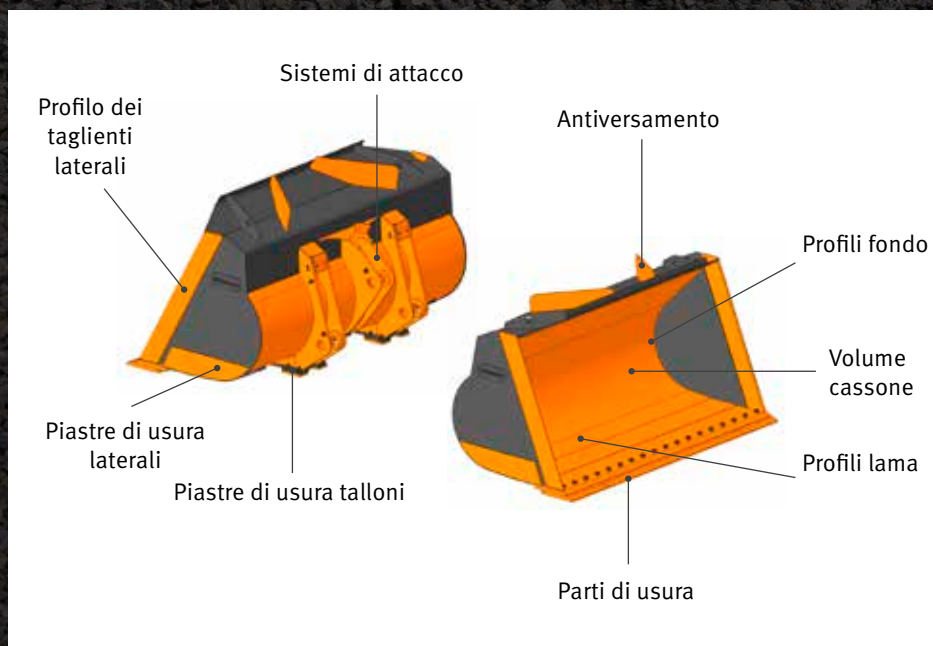
La benna di alta qualità su richiesta per le pale gommatae Develon

COMFORT DI MARCIA

Comfort di marcia migliorato dagli ammortizzatori sui fermo corsa

RESISTENZA ECCELLENTE

Resistenza all'usura eccellenti: l'85% della struttura è in Hardox



**GESTIONE
DEL CANTIERE**

**EFFICIENZA
DEL LAVORO**

**MANUTENZIONE
PREVENTIVA**

**SERVIZIO
PROATTIVO**

TREND DI UTILIZZO

Totale ore di utilizzo e ore di utilizzo per modalità

EFFICIENZA DEI CONSUMI*

Indicazione di livello e consumo carburante

LOCALIZZAZIONE

GPS e recinto virtuale

REPORT

Report operativi e di utilizzo

ALLARMI E AVVERTENZE

Rilevamento di malfunzionamenti, disconnessione antenna e recinto virtuale e temporale

GESTIONE FILTRO / OLIO

Manutenzione preventiva secondo gli intervalli di sostituzione



TERMINALE TELEMATICO

Terminale di comunicazione installato e collegato alla macchina.

INVIO DATI

Develon fornisce due modalità di telecomunicazione (cellulare, satellite) per massimizzare la copertura di trasmissione.

DEVELON FLEET MANAGEMENT WEB

Gli utilizzatori possono monitorare le condizioni della macchina tramite Develon Fleet Management Web.

DEVELON SMART LOAD

DEVELON SMART LOAD

Il sistema di pesatura Develon Smart Load è ideale per le applicazioni che richiedono informazioni precise sul peso del materiale nella benna. Tutti i menu e le impostazioni sono integrati nel display Develon Smart Touch.

Ottimizzate il ciclo di carico e aumentate i profitti con Develon Smart Load. Il sistema di pesatura di bordo è completamente integrato con il display Develon Smart Touch e aiuta a realizzare con precisione gli obiettivi di carico.



Caricate abbastanza? Caricate troppo? Basta con il dover tirare a indovinare quanto è piena la benna.

Grazie al nuovo sistema di pesatura integrato, è possibile misurare e registrare ogni singolo carico. È inoltre possibile ottimizzare i singoli report identificandoli con una serie completa di dati come il nome dell'azienda, il tipo di materiale e il nome/ID del camion.



DEVELON SMART VIEW

PER NOI DI DEVELON LA SICUREZZA È DAVVERO IMPORTANTE

Le caratteristiche di sicurezza sono progettate e testate per soddisfare le vostre esigenze, offrendo persino un paio di occhi in più con l'Around View Monitoring (AVM) opzionale e i sensori a ultrasuoni.

La fiducia dell'operatore aumenta, soprattutto quando lavora in condizioni difficili e in spazi angusti, con forte presenza di persone e macchine in transito.

UN CANTIERE PIÙ SICURO E PIÙ PRODUTTIVO

Il sistema opzionale Develon Smart View disponibile per tutte le pale gommata Develon migliora la fiducia dell'operatore, soprattutto quando lavora in condizioni difficili e in spazi angusti, con forte presenza di persone e macchine in transito.

Il sistema può essere combinato inoltre con la benna "trasparente" Develon, per una visione completa sull'ambiente circostante la macchina.

Il sensore a ultrasuoni sorveglia l'area sul retro della pala gommata e segnala i pericoli graficamente sul display e tramite un segnale acustico.



Un altro vantaggio del sistema è il sensibile miglioramento dell'efficienza operativa reso possibile dalla vista prospettica in avanti durante le operazioni di carico/scarico e il trasporto di materiali quali aggregati, sabbia e terra.



BENNA TRASPARENTE DEVELON

La benna trasparente Develon è un sistema completamente integrato che permette all'operatore della pala gommata di vedere oltre i punti ciechi creati dalla benna, direttamente sul monitor in cabina.

I punti ciechi creati dalla benna davanti alla macchina sono da sempre una fonte di preoccupazione per la sicurezza.

Questo sistema brevettato utilizza due telecamere poste anteriormente sulla parte superiore e inferiore della pala gommata, combinandone le immagini e mostrandole in tempo reale sul monitor in cabina sfruttando un metodo di proiezione curva.

VANTAGGI

- Sicurezza
 - Sensibile incremento della sicurezza
 - Prevenzione di lesioni fisiche e incidenti
- Lavoro in efficienza
 - Intuitività e semplicità d'uso
 - Più produttività: meno stanchezza/stress
- Più comfort per l'operatore
 - Ambiente più comodo
 - Maggiore tranquillità per l'operatore
- Sistema completamente integrato di alta qualità

SPECIFICHE TECNICHE

MOTORE

	DL220-7	DL250-7
Modello	Develon DL06	
Cilindri	6	
Cilindrata	5,9 L	
Potenza max (SAE J1995)	119 kW / 162 CV a 2100 RPM	128 kW / 174 CV a 2100 RPM
Coppia max (SAE J1995)	736 Nm a 1400 rpm	804 Nm a 1400 rpm
Alesaggio x Corsa	100 x 125 mm	100 x 125 mm
Motorino di avviamento	24 V - 6 kW	
Batterie - Alternatore	2 x 12 V - 24 V/80 A	
Filtro aria	Prefiltro centrifugo Donaldson® Top Spin™ con filtro a secco a 2 stadi	
Raffreddamento	Impianto di raffreddamento con ventola a inversione automatica per semplificare la pulizia del radiatore. La velocità di rotazione è regolata automaticamente in funzione della temperatura.	
Radiatore	Radiatore ad alette a passo ampio – Intercooler/Radiatore olio idraulico/ Radiatore olio trasmissione	

ASSALI

	DL220-7	DL250-7
Coefficiente di blocco LSD	30% (anteriore e posteriore)	
Coefficiente di blocco HDL	100% (anteriore)	
Angolo di oscillazione	+/- 11°	
Pneumatici - standard	20.5 R25	

BRACCIO CARICATORE

Ciclo di carico	DL220-7	DL250-7
Braccio - sollevamento	6,2 s	6,3 s
Braccio - discesa	3,7 s	3,5 s
Benna - scarico	1,5 s	1,6 s

CILINDRI IDRAULICI

Cilindri	Quantità	Alesaggio x Diametro stelo x Corsa (mm)	
		DL220-7	DL250-7
Sollevamento	2	115 x 75 x 790	
Benna	1	130 x 80 x 515	135 x 80 x 515

CABINA

	DL220-7	DL250-7
Standard di sicurezza	ROPS ISO 3471:2008 FOPS ISO 3449	

TRASMISSIONE

	DL220-7	DL250-7
Tipo	Powershift automatica a 4 velocità / Powershift automatica a 5 velocità con lock-up (opzionale)	
Velocità - AV 1 / 2 / 3 / 4	7,0 / 12,8 / 24,1 / 38,9	6,4 / 11,8 / 22,8 / 37,5
Velocità - AV 1 / 2 / 3 / 4 / 5	6,5 / 13,0 / 20,0 / 29,9 / 40,0	6,0 / 12,0 / 18,5 / 27,7 / 40,0
Velocità - RM 1 / 2 / 3	7,4 / 13,4 / 25,3	6,8 / 12,4 / 24,0
Trazione massima (4 velocità/5 velocità)	11,2 t / 11,3 t	11,8 t / 13,2 t
Pendenza superabile max	58% (30°)	

IMPIANTO IDRAULICO

	DL220-7	DL250-7
Tipo	Impianto idraulico a centro chiuso Load Sensing	
Pompa principale	Doppia pompa a pistoni assiali a cilindrata variabile	
Portata max	155 L/min	
Pressione massima	250 bar	265 bar
EMCV	Funzioni automatiche per il ritorno della benna in posizione di scavo e l'arresto del braccio caricatore ad altezza prefissata.	
Filtraggio	Il filtro in fibra di vetro nel percorso di ritorno dell'olio al serbatoio ha una capacità di filtraggio di 10 micron.	

EMISSIONI ACUSTICHE

Emissioni acustiche	DL220-7	DL250-7
Livello di pressione sonora – operatore (ISO 6396)	72 dB	
Livello di pressione sonora – esterno (ISO 6395)	104 dB	

CAPACITÀ DEI SERBATOI

	DL220-7	DL250-7
Serbatoio carburante	235 L	
Serbatoio DEF (AdBlue®)	30 L	
Impianto di raffreddamento (radiatore)	34 L	
Olio motore	24,5 L	
Assale anteriore	23 L	
Assale posteriore	23 L	
Olio trasmissione	32 L	
Impianto idraulico	120 L	
Serbatoio idraulico	85 L	

DOTAZIONI DI SERIE E OPZIONALI

● Di serie ○ Opzionale

Motore

- Post trattamento dei gas di scarico (DOC + DPF + SCR)
- Regolazione automatica del minimo
- Funzione di spegnimento automatica
- Prefiltro aria (centrifugo)
- Gestione motore
- Ventola - reversibile, velocità variabile, modalità automatica
- Radiatore ad alette a passo ampio

Powertrain

- Trasmissione Powershift a 4 marce con convertitore di coppia
- Gestione delle modalità della trasmissione
- Disinnesto intelligente della frizione (ICCO: Intelligent Clutch Cut-Off)
- Differenziale assale - Differenziale a slittamento limitato (LSD)
- Trasmissione Powershift a 5 marce con convertitore di coppia con lock-up
- Differenziale assale - Blocco differenziale idraulico (HDL)

Impianto idraulico

- Impianto idraulico Load Sensing, pompa a cilindrata variabile
- Distributore elettronico EMCV
- 3^a valvola a spola
- Distributore (comando idraulico di pilotaggio)
- 4^a valvola a spola

Braccio caricatore

- Braccio caricatore standard con cinematica a Z
- Sospensione idraulica del braccio caricatore - Antibeccheggio carico (LIS)
- Smorzatore di fine corsa per bilanciere e benna (solo con EMCV)
- Memoria delle posizioni
- Funzione automatica per il ritorno della benna in posizione di scavo
- Braccio caricatore High Lift con cinematica a Z

Accessori da lavoro

- Attacco rapido DEVELON
- Benna DEVELON
- Benna Performance DEVELON

Cabina e comfort per l'operatore

- Cabina pressurizzata ROPS (ISO 3471:2008)/FOPS (ISO 3449)
- Sedile Grammer con sospensione verticale e orizzontale a bassa frequenza, supporto lombare pneumatico, riscaldamento, cintura di sicurezza a 3 punti
- Joystick con comando FNR e a rotella integrato nel bracciolo destro del sedile

FRENI

Doppio circuito multidisco con dischi in metallo sinterizzato che ne assicura una maggiore durata utile. Impianto frenante azionato da una pompa e dai circuiti accumulatori. Freno di stazionamento con innesto a molla e rilascio idraulico montato sull'albero di trasmissione e circuiti accumulatori con attivazione elettronica. Tipo freno: innesto a molla / rilascio idraulico. Pompa dei freni con pistoni assiali a cilindrata variabile erogante una portata di 37,8 L/min L'operatore può attivare/disattivare l'esclusione della frizione mediante il pedale del freno e regolare il sensore di prossimità per mezzo di un unico interruttore. I freni di emergenza utilizzano un doppio sistema tenuto costantemente sotto pressione dagli accumulatori.

	DL220-7	DL250-7
Spazio di frenata	6,1 m a 32 km/h	6,3 m a 32 km/h

- Smart Key DEVELON
- Apertura porta in remoto
- DEVELON Smart Touch: touchscreen da 8", tutto-in-uno
- Sistema di guida intelligente DEVELON
- Specchietti retrovisori, riscaldati
- DEVELON Fleet Management Web (sistema telematico)
- Presa di corrente 12V
- Presa USB
- Comandi Fingertip
- Specchietti retrovisori, riscaldati e con regolazione elettrica

Sicurezza

- Segnalatore cintura di sicurezza
- Telecamera posteriore
- Luce stroboscopica di retromarcia
- Fari di lavoro LED sulla cabina (2 ant. e 2 post.)
- Fari di lavoro LED sulla cabina (4 ant. e 4 post.)
- Fari di lavoro LED sulla cabina (6 ant. e 6 post.)

Altro

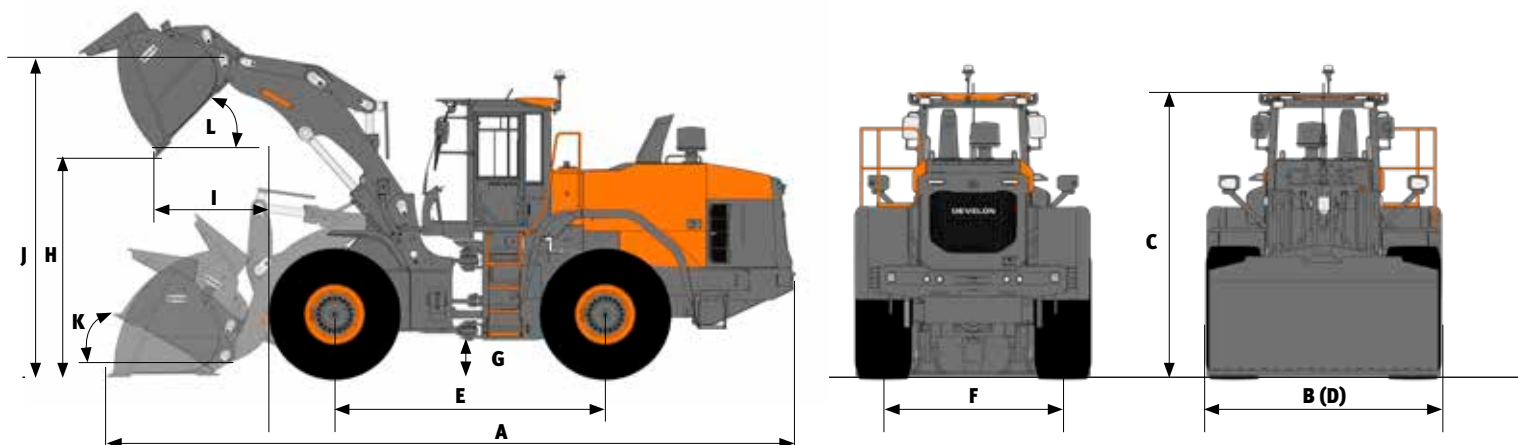
- 20,5 R25 (L3)
- 20,5 R25 (L4)
- 20,5 R25 (L5)
- Impianto di lubrificazione automatica
- Contrappeso aggiuntivo
- Benna trasparente DEVELON
- DEVELON Smart View
- DEVELON Smart Load

Lista degli accessori*

- Benna per uso generale Eco, per montaggio diretto, larghezza 2,55 m 2,2 m³, con denti (DL220-7)
- 2,3 m³, con tagliente imbullonato (DL220-7)
- 2,4 m³, con denti (DL250-7)
- 2,5 m³, con tagliente imbullonato (DL250-7)
- Benna per uso generale Eco, per montaggio diretto, larghezza 2,74 m 2,4 m³, con denti (DL250-7)
- 2,5 m³, con tagliente imbullonato (DL250-7)
- Benna per uso generale Performance, per montaggio diretto, larghezza 2,55 m/2,75 m 2,4 m³, una striscia di denti ITR (DL220-7)
- 2,5 m³, tagliente imbullonato (DL220-7)
- 2,6 m³, una striscia di denti ITR (DL250-7)
- 2,7 m³, tagliente imbullonato (DL250-7)
- Attacco rapido, ISO
- Kit comando idraulico per attacco rapido
- Accessorio forca per pallet, 5 t (FEM classe 4), 1,5 m, per attacco rapido ISO, larghezza 1,5 m
- Benna per uso generale Performance, 2,3 m³, per attacco rapido ISO, larghezza 2,55 m, tagliente imbullonato (DL220-7)
- 2,3 m³, per attacco rapido ISO, larghezza 2,75 m, tagliente imbullonato (DL220-7)
- 2,5 m³, per attacco rapido ISO, larghezza 2,55 m, tagliente imbullonato (DL250-7)
- 2,5 m³, per attacco rapido ISO, larghezza 2,75 m, tagliente imbullonato (DL250-7)

* Visitate il nostro CONFIGURATORE DI BENNE PER PALE GOMMATE per personalizzare le vostre benne per le vostre applicazioni

PRESTAZIONI E DIMENSIONI



DL220-7

A perni (pin-on) Parti di usura	Unità	Benna ECO		Benna Performance				Grandi altezze
		Standard		Standard		Moviment. materiali		
		2,2 m ³ DENTI	2,3 m ³ T.I	2,5 m ³ T.I	2,4 m ³ DENTI	2,5 m ³ T.I	2,4 m ³ DENTI	
Capacità a colmo ISO/SAE	m ³	2,2	2,3	2,5	2,4	2,5	2,4	=
Capacità al 110% del riempimento	m ³	2,4	2,5	2,8	2,6	2,8	2,6	=
B Larghezza benna	mm	2550	2550	2550	2550	2550	2550	=
Forza di strappo	kN	103	97	91	96	96	102	=
Carico statico di ribaltamento (0°)	kg	10709	10652	10390	10440	10472	10557	-1704
Carico statico di ribaltamento (40°)	kg	9440	9383	9125	9175	9204	9288	-1502
H Altezza di scarico (a 45° - alt. max)	mm	2710	2784	2741	2664	2779	2702	+481
I Distanza di scarico (a 45° - alt. max)	mm	1068	1010	1042	1144	1009	1110	+10
Profondità di scavo	mm	67	61	66	42	66	42	+66
J Altezza all'articolazione della benna	mm	3853	3853	3853	3853	3853	3853	+449
° incl. max in posizione di trasporto	°	47	47	45	45	45	45	+3
° incl. max a pieno sollevamento	°	59	59	59	59	59	59	+2
K ° inclinazione max al suolo	°	43	43	41	40	41	40	+1
° inclinazione max a sbraccio max	°	59	59	59	59	59	59	-1
L ° scarico max a pieno sollevamento	°	48	48	48	48	48	48	-2
° scarico max a sbraccio max	°	65	65	65	65	65	65	-5
° scarico max al suolo	°	64	64	64	64	64	64	-1
Raggio esterno al bordo benna	mm	6058	6016	6040	6085	6019	6063	+179
Raggio esterno al bordo ruote	mm	5502	5502	5502	5502	5502	5502	=
E Passo	mm	3050	3050	3050	3050	3050	3050	=
D Larghezza al bordo delle ruote	mm	2539	2539	2539	2539	2539	2539	=
F Carreggiata	mm	1930	1930	1930	1930	1930	1930	=
G Alt. minima da terra (a 12° di osc.)	mm	434	434	434	434	434	434	=
A Lunghezza totale	mm	7557	7458	7515	7618	7465	7568	+393
C Altezza totale	mm	3313	3313	3313	3313	3313	3313	=
Peso operativo	kg	13140	13198	13430	13379	13377	13291	+166

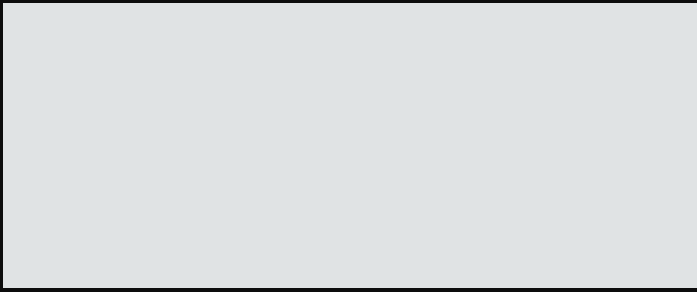
Tutte le capacità sono a norma ISO 7546, con lama dritta [misura alla punta dei denti della benna o del tagliente], pneumatici Bridgestone 20.5 VJT (L3), configurazione Base UE.



DL250-7

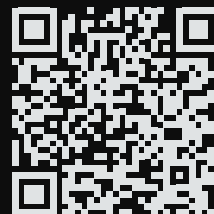
A perni (pin-on)		Unità	Benna ECO		Benna Performance				Grandi altezze
			Standard		Standard		Moviment. materiali		
Parti di usura			2,4 m ³ DENTI	2,5 m ³ T.I	2,7 m ³ T.I	2,6 m ³ DENTI	2,7 m ³ T.I	2,6 m ³ DENTI	
	Capacità a colmo ISO/SAE	m ³	2,4	2,5	2,7	2,6	2,7	2,6	=
	Capacità al 110% del riempimento	m ³	2,6	2,8	3,0	2,9	3,0	2,9	=
B	Larghezza benna	mm	2740	2740	2550	2550	2550	2550	=
	Forza di strappo	kN	117	116	99	104	104	110	+1
	Carico statico di ribaltamento (0°)	kg	11128	11015	10800	10851	10888	10938	-1783
	Carico statico di ribaltamento (40°)	kg	9809	9696	9490	9540	9574	9624	-1572
H	Altezza di scarico (a 45° - alt. max)	mm	2679	2762	2696	2620	2734	2657	+482
I	Distanza di scarico (a 45° - alt. max)	mm	1082	1017	1082	1184	1048	1150	+11
	Profondità di scavo	mm	77	71	66	42	66	42	+66
J	Altezza all'articolazione della benna	mm	3853	3853	3853	3853	3853	3853	+449
	° incl. max in posizione di trasporto	°	47	47	45	45	45	45	+3
	° incl. max a pieno sollevamento	°	59	59	59	59	59	59	+2
K	° inclinazione max al suolo	°	43	43	41	40	41	40	+1
	° inclinazione max a sbraccio max	°	59	59	59	59	59	59	-1
L	° scarico max a pieno sollevamento	°	48	48	48	48	48	48	-2
	° scarico max a sbraccio max	°	65	65	65	65	65	65	-5
	° scarico max al suolo	°	64	64	64	64	64	64	-1
	Raggio esterno al bordo benna	mm	6161	6115	6066	6111	6045	6089	+178
	Raggio esterno al bordo ruote	mm	5502	5502	5502	5502	5502	5502	=
E	Passo	mm	3050	3050	3050	3050	3050	3050	=
D	Larghezza al bordo delle ruote	mm	2539	2539	2539	2539	2539	2539	=
F	Carreggiata	mm	1930	1930	1930	1930	1930	1930	=
G	Alt. minima da terra (a 12° di osc.)	mm	434	434	434	434	434	434	=
A	Lunghezza totale	mm	7597	7487	7575	7678	7525	7628	+392
C	Altezza totale	mm	3313	3313	3313	3313	3313	3313	
	Peso operativo	kg	13732	13847	13989	13938	13936	13885	+165

Tutte le capacità sono a norma ISO 7546, con lama diritta [misura alla punta dei denti della benna o del tagliante], pneumatici Bridgestone 20.5 VJT (L3), configurazione Base UE.



Powered by Innovation

PER SAPERNE DI PIÙ:
DL220-7



DL250-7



DEVELON

HD Hyundai Infracore Europe s.r.o.
IBC - Pobřežní 620/3, 186 00 Praha 8-Karlín
Czech Republic

©2023 DEVELON D4600853-IT (08-23)

Alcune specifiche sono basate su calcoli tecnici e non sono misure effettive. I dati tecnici vengono forniti solo a scopo di confronto e sono soggetti a modifiche senza preavviso. Le specifiche tecniche delle singole attrezzature Develon variano in base alle normali variazioni di progettazione, produzione, condizioni operative e altri fattori. Le immagini dei prodotti Develon possono mostrare attrezzature diverse da quelle standard.