

DEVELON

Excavadoras de orugas

DX210-7/LC-7/NLC-7



| | DX210-7 | DX210LC-7 | DX210NLC-7 |
|-------------------------|---------------------|---------------------|---------------------|
| Potencia máxima | 166 CV | 166 CV | 166 CV |
| Peso operativo | 21,9 t | 22,3 t | 22,1 t |
| Capacidad de la cuchara | 0,92 m ³ | 0,92 m ³ | 0,92 m ³ |

EXCAVADORAS DE ORUGAS DEVELON DX210-7/LC-7/NLC-7:

CONOZCA LA NUEVA GENERACIÓN DE MÁQUINAS DEVELON

Impulse su negocio al siguiente nivel con las excavadoras DX210-7/LC-7/NLC-7 de Develon.

Excepcionalmente potentes, aunque respetuosas con el medio ambiente, las excavadoras DX210-7/LC-7/NLC-7 ofrecen una eficiencia en consumo de combustible extraordinaria.





DEVELON

DEVELON

DX270 NLC

MÁS RENTABILIDAD Y PRODUCTIVIDAD, Y MENOS CONSUMO

FIABILIDAD

Incorpora piezas fundidas reforzadas, puntos de articulación de acero forjado y un balancín y una pluma reforzados para tareas pesadas a fin de soportar materiales de alto impacto. Pluma única o pluma articulada que ofrecen versatilidad adicional. Mejor distribución de los conductos hidráulicos para proteger su inversión.

VERSATILIDAD

El nuevo modo de implemento, que incorpora una válvula de prioridad, genera un aumento de la eficacia de funcionamiento cuando se mueve el balancín a la vez que se utiliza el implemento. Un modo de rotor de inclinación específico que ofrece más precisión y menos contrapresión cuando se requiere alto caudal.

SU SEGURIDAD ES NUESTRA PRIORIDAD

Cámaras lateral derecha y trasera de serie, peldaños y plataformas antideslizantes, y barandillas en la estructura superior. Opcional: se puede vincular una cámara de visión periférica de 360° (AVM) al exclusivo sistema de detección ultrasónica para ofrecer la máxima seguridad cuando se trabaja con gente alrededor. Espejos retrovisores laterales grandes, 8 luces LED de trabajo de gran potencia (posibilidad de 4 luces adicionales como opción) y alarma de desplazamiento.

PRODUCTIVIDAD

A la última en fuerzas de excavación de la cuchara y el balancín. Proporciona una mayor productividad y un menor consumo de combustible, con un entorno de trabajo eficiente y confortable.

CONFORT INIGUALABLE

Una de las cabinas más espaciaosas del mercado, con bajos niveles de ruido y vibraciones y una excelente visibilidad en todas las direcciones. Gracias a la calefacción, a la función de refrigeración opcional del asiento premium y a la ventilación de aire mejorada de los modelos DX210-7/LC-7/NLC-7, podrá centrarse en el trabajo en cualquier situación.



FACILIDAD DE OPERACIÓN

La nueva pantalla de fácil lectura y uso Develon Smart Touch de 8 pulgadas integra todas las funciones y ajustes de la máquina en un solo lugar. Con el sistema de teléfono manos libres no se perderá ninguna llamada.

Además, olvídense de luchar con los escollos: desbloquee la puerta a distancia y arranque o pare el motor con la llave inteligente Develon.



MOTOR

Además de ofrecer una potencia excepcional al desarrollar un par elevado a bajas revoluciones, el nuevo motor Develon combina fiabilidad y bajo impacto ambiental. Este motor de 6 cilindros de Fase V desarrolla 124 kW a 1800 rpm.

CONTROL TOTAL DEL CONSUMO DE COMBUSTIBLE

La última evolución del legendario motor Develon DLo6P de Fase V consigue un mayor ahorro de combustible gracias a la tercera generación de Smart Power Control (SPC3). Controla totalmente el consumo de combustible con el apagado ajustable del motor.

FILTRACIÓN AVANZADA

Los filtros de eficiencia máxima eliminan el agua, el polvo y las partículas para proteger la inversión de forma óptima.

MANTENIMIENTO FÁCIL

Datos de mantenimiento disponibles directamente en el panel de control. Acceso fácil a todos los filtros desde el suelo. Compartimento de refrigeración con malla fina para el aire de admisión con el fin de proteger los refrigeradores y minimizar el tiempo de inactividad.

POSIBILIDAD DE 3 TRENES INFERIORES DIFERENTES, PARA ADAPTARSE PERFECTAMENTE A SU APLICACIÓN.

Dx210-7, el mejor equilibrio entre transportabilidad y baja presión sobre el suelo:

Tren inferior estándar, 2800 mm de ancho con zapatas de 600 mm / 2900 mm con zapatas de 700 mm / 3000 mm con zapatas de 800 mm

Dx210LC-7, la mejor estabilidad:

Tren inferior largo y ancho, 2990 mm de ancho con zapatas de 600 mm

Dx210NLC-7, cumplimiento de la normativa italiana:

Tren inferior largo y estrecho, 2540 mm de ancho con zapatas de 500 mm



RENDIMIENTO Y EFICIENCIA DE COMBUSTIBLE MÁXIMOS

POTENCIA QUE AUMENTA LA PRODUCTIVIDAD

- Las excavadoras DX210-7/LC-7/NLC-7 montan la última generación del motor Develon.
- Este motor de Fase V genera unas emisiones extremadamente bajas, porque para nosotros es fundamental reducir nuestro impacto ambiental.
- Los gases de escape se depuran mediante la tecnología de reducción catalítica selectiva (SCR), un catalizador de oxidación diésel (DOC) y un filtro de partículas diésel (DPF) sin mantenimiento antes de 8000 horas.

GESTIÓN EFICIENTE DEL COMBUSTIBLE

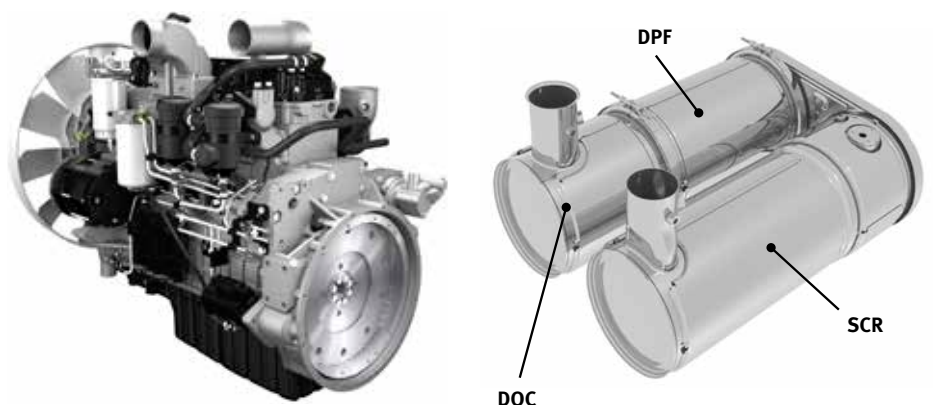
- Elección de 4 modos de potencia (económico, normal, potencia y más potencia) y sistema de control inteligente de potencia para lograr una potencia óptima y un reducido consumo de combustible en cualquier situación.
- Desconexión automática del motor: apaga el motor si la máquina está al ralentí durante el tiempo que se defina. El operador puede establecer el retardo antes de la desconexión mediante la pantalla Develon Smart Touch.

TURBOCOMPRESOR DE PRESIÓN VARIABLE

Suministra un flujo de aire óptimo hacia la cámara de combustión del motor en todas las condiciones de velocidad y carga, aumentando así la limpieza de los gases de escape y disminuyendo el consumo de combustible.

SPC3 (SMART POWER CONTROL)

2 sistemas (el control de régimen variable y el control de par de la bomba) trabajan juntos para mejorar la eficiencia y mantener la productividad. El sistema reduce la velocidad del motor y ajusta el par de la bomba en función de las condiciones de trabajo.





FIABILIDAD: LA COSTUMBRE DE TODA UNA VIDA

Como profesional necesita maquinaria en la que pueda confiar. En Develon concedemos prioridad a la durabilidad y la fiabilidad durante el desarrollo de las máquinas. Los materiales y las estructuras se someten a estrictas pruebas de resistencia y elasticidad en condiciones extremas.

DISEÑADA PARA OFRECER UN ALTO NIVEL DE RENDIMIENTO Y RESISTENCIA A LARGO PLAZO

CHASIS EN FORMA DE X MUY RESISTENTE

Diseñado usando análisis de elementos finitos y simulación 3D por ordenador, el tren inferior en X asegura una integridad estructural y una durabilidad óptimas.

DURABILIDAD DEL TREN INFERIOR

- La cadena está formada por eslabones autolubricados herméticos para su fiabilidad a largo plazo.
- El muelle y la polea de la oruga van unidos con el fin de alargar su duración y facilitar el mantenimiento.
- Las ruedas dentadas de acero fundido garantizan la máxima resistencia.
- Los rodillos de oruga están lubricados para toda la vida.

PLUMA Y BALANCÍN REFORZADOS

Durante el desarrollo de nuestras máquinas realizamos pruebas intensivas para calcular la distribución óptima de la carga por la estructura de la pluma.

Esto, junto con un material más grueso, limita la fatiga de los componentes y conlleva un incremento de su fiabilidad y su duración.

Para proteger mejor la base del balancín, se han añadido barras reforzadas y se han engrosado el centro y el extremo saliente del balancín.

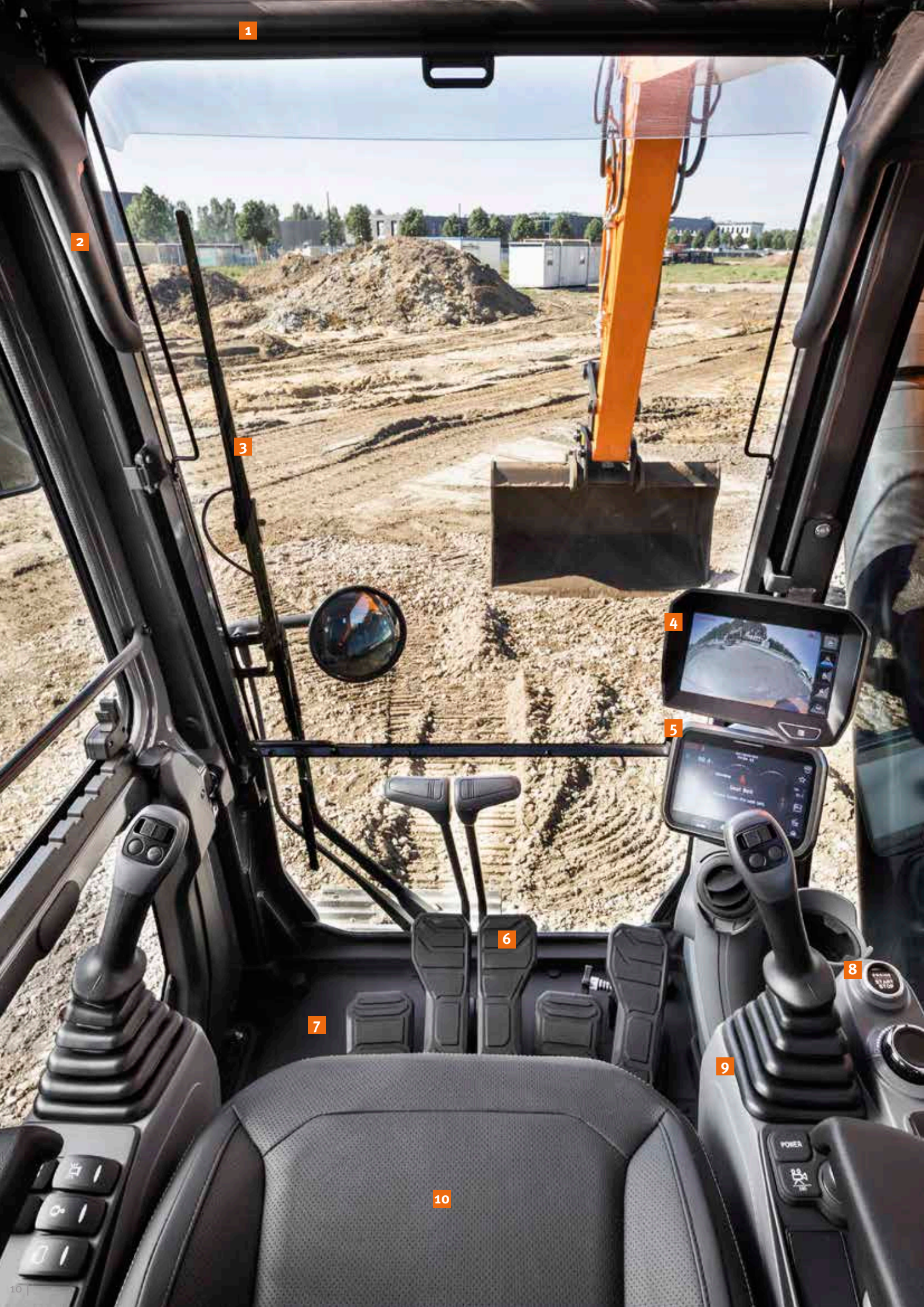
FILTRACIÓN AVANZADA

- Filtros de combustible y separador de agua: un separador de alto rendimiento de tipo filtro capta con eficacia la humedad que haya en el combustible, reduciendo las impurezas y ayudando a minimizar los problemas relacionados con el combustible. Los prefiltros y los filtros principales dobles de serie logran un alto grado de pureza que minimizan las posibles averías del sistema de combustible.
- Prefiltro de aire ciclónico: la duración del filtro de aire y la eficiencia del motor dependen directamente de los cuerpos extraños que entren por la toma de aire del motor. Por lo tanto, un prefiltro de aire ciclónico (de serie) es la primera fase de un sistema de admisión que impide la entrada de la mayoría de las partículas más pesadas que el aire. El sistema, sin mantenimiento y con autolimpieza, puede expulsar todo tipo de elementos extraños, tales como barro, nieve, lluvia, hojas, serrín, briznas de paja, etc.

TECNOLOGÍA AVANZADA DE PASADORES Y CASQUILLOS

En la articulación de la pluma se utiliza metal altamente lubricado para prolongar la duración de los componentes y alargar los intervalos de engrase. La articulación de la cuchara cuenta con casquillos EM (Enhanced Macrosurface). Estos presentan un patrón de superficie integrado y revestimiento autolubricado que garantizan un engrase optimizado y una eliminación de los desechos más eficiente. La durabilidad se incrementa aún más con los discos ultraduros resistentes al desgaste y las capas de polímero en la articulación de la cuchara.





1

2

3

4

5

6

8

7

9

10

1. Visera antideslumbrante
2. Agarre junto al parabrisas
3. Escobilla paralela
4. Cámara de visión periférica de 360° (AVM) (opcional)
5. Develon Smart Touch
6. Pedales con nuevo diseño
7. Suelo plano y espacioso fácil de limpiar
8. Encendido sin llave (Develon Smart Key)
9. Joysticks e interruptores que vienen integrados en consolas de control ajustables
10. Asiento con calefacción y refrigeración (opcional)
11. Mejor visibilidad en la zona inferior derecha
12. Guantero para gafas de sol
13. Palanca de ajuste de la altura del asiento independiente y función de inclinación del cojín

GRAN CONFORT DE MANEJO

EL MEJOR ENTORNO PARA EL CONDUCTOR DE SU CATEGORÍA

Los modelos DX210-7/LC-7/NLC-7 están diseñados para ofrecer las mejores condiciones de trabajo posibles. La sofisticada y moderna cabina ROPS está presurizada y cuenta con certificado ISO de seguridad. El asiento calefactado de alta calidad (y refrigeración opcional) con suspensión neumática ofrece un confort máximo al operador.

CONFORT INIGUALABLE

Desde la comodidad del asiento, el operador disfruta de una visión integral clara del lugar de trabajo y de un fácil acceso a varios compartimentos de almacenamiento. Los pedales, los joysticks y los reposabrazos están diseñados para garantizar la comodidad y la eficacia del operador. Los niveles de ruido y las vibraciones son sorprendentemente bajos, mientras que la eficacia del aire acondicionado y el climatizador automático han aumentado de forma considerable. Esto permite seguir trabajando durante horas sin notar cansancio. Por último, y gracias al sistema manos libres, no se perderá ninguna llamada importante y permanecerá disponible para los clientes mientras utiliza la máquina.

SUSPENSIÓN DE LA CABINA

El sistema de suspensión (montaje Cabsus) de la cabina amortigua las vibraciones y ofrece una excepcional protección antichoques. Este sistema absorbe los golpes y las vibraciones de forma mucho más eficaz que los sistemas de suspensión convencionales silent-block.

DEVELON SMART TOUCH

La amplia pantalla táctil de 8 pulgadas permite un fácil desplazamiento por los diferentes menús, lo que incluye los ajustes de potencia y de los conductos hidráulicos auxiliares. También permite conectar un dispositivo Bluetooth o escuchar la emisora de radio favorita.

SISTEMA DE CÁMARA DE VISIÓN PERIFÉRICA DE 360° (AVM) (OPCIONAL)

El sistema de cámara de visión periférica de 360° (AVM) ofrece una visión global de las inmediaciones de la máquina.



11



TOME ASIENTO EN PRIMERA CLASE

Con los mandos ergonómicos, el monitor en color de gran visibilidad y la pantalla Develon Smart Touch sentirá la máquina bajo su firme control.

PLENO CONTROL CON TOTAL SENCILLEZ

GESTIÓN DINÁMICA DE LA POTENCIA

- Selección de las gamas de velocidades de desplazamiento (lento/rápido).
- La activación del sistema de control de sobrealimentación aumenta la potencia de excavación un 10%.
- Un botón de desaceleración inmediata reduce el régimen del motor al ralentí con una única acción.
- El ralentí automático comienza 4 segundos (ajustable) después de que todos los mandos se pongan en punto muerto o neutro, reduciendo el consumo de combustible y el nivel de ruido en la cabina.

MODO DE PLUMA FLOTANTE INTELIGENTE (OPCIONAL)

La función de “pluma flotante inteligente” permite que la pluma suba y baje libremente en función de la aplicación:

- Ajuste de martillo hidráulico: durante la bajada de la pluma, esta desciende libremente por su propio peso. El resultado es una reducción de los impactos y las vibraciones y una mayor vida útil del martillo hidráulico.
- Ajuste de flotación total: durante la selección del descenso de la pluma, se deja que suba y baje lo necesario mientras la cuchara se arrastra por el suelo.

NUEVA FUNCIÓN DE GIRO DE PRECISIÓN FINE SWING

Otra de las nuevas funciones estándar es el giro de precisión. Esta función minimiza las sacudidas a las que se ve sometido un objeto elevado tanto al principio como al final de un movimiento de giro de la excavadora, lo que incrementa, por tanto, la seguridad de las personas que trabajan en las inmediaciones y evita cualquier daño ocasionado por la caída de objetos de la excavadora.

Cuando se activa el modo de giro de precisión, el rebasamiento se desconecta, permitiendo que la DX210-7/LC-7/NLC-7 alcance suavemente la máxima velocidad de giro y elimine el impacto que genera la inversión de giro en el momento de la parada, dando como resultado una parada suave.

4 MODOS DE TRABAJO Y 4 MODOS DE POTENCIA

Estos modos proporcionan la potencia que se necesita para cada aplicación, al tiempo que reducen el consumo de combustible:

- Modos de trabajo: Modos de 1 dirección, de 2 direcciones, de excavación y de elevación.

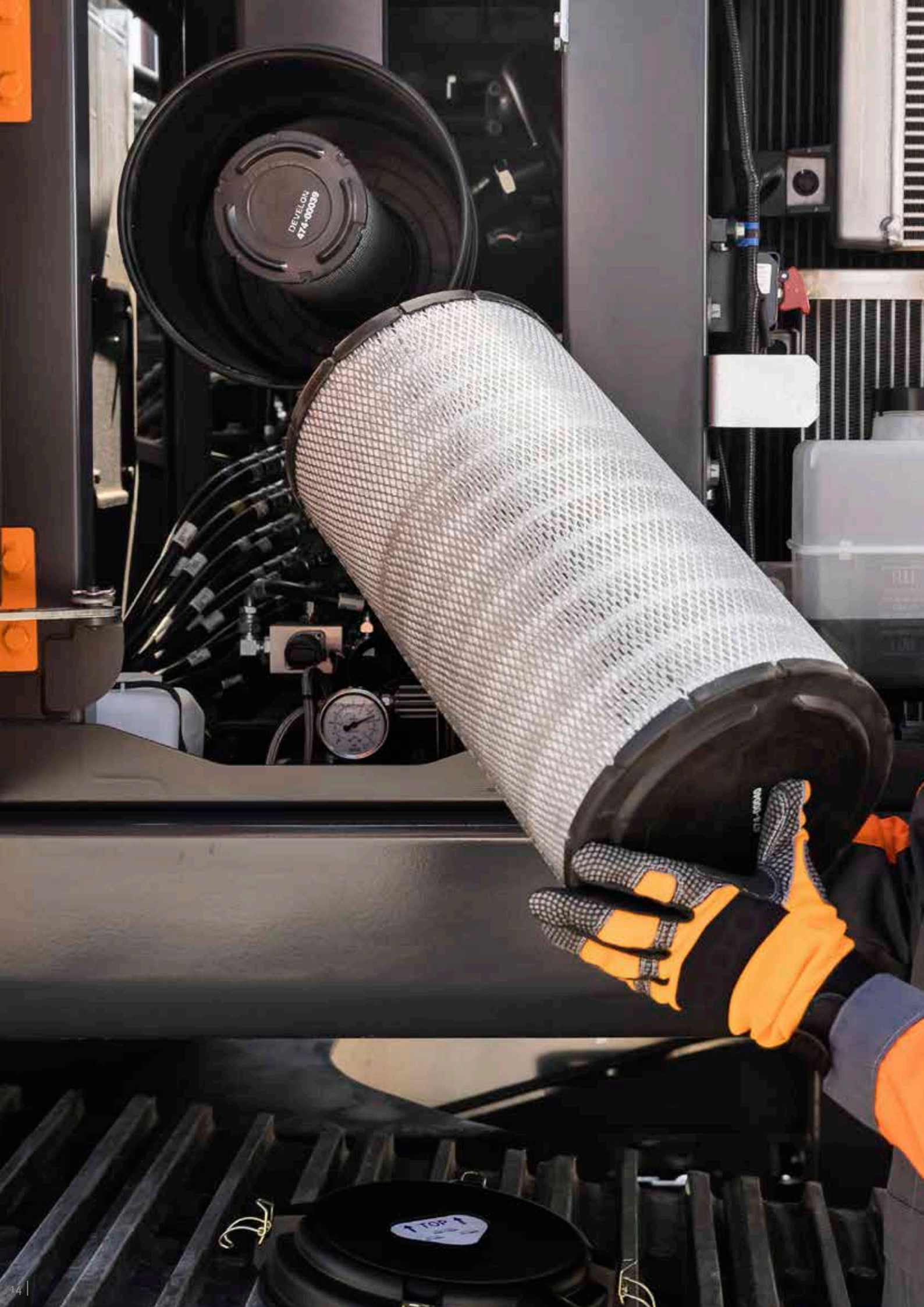
Con el modo de 2 direcciones, ahora disponemos de una válvula de prioridad en el conducto del implemento para aumentar la productividad de la máquina cuando se utiliza el implemento a la vez que se mueve el balancín. También existe un modo nuevo disponible para el uso del rotor de inclinación que maximiza la precisión y minimiza la contrapresión.

- Modos de potencia: Modos de más potencia, de potencia, normal y económico.

CONTROL EXPERTO DE GRAN PRECISIÓN

- La nueva pantalla Develon Smart Touch multifunción de 8 pulgadas muestra toda la información útil en un formato visual e intuitivo.
- La posibilidad de comprobar el estado y los ajustes de la máquina de un vistazo permite lograr una eficacia óptima.
- El exclusivo conmutador giratorio de Develon proporciona un control sencillo y preciso de todas las funciones de la máquina.
- Los joysticks de gran sensibilidad y bajo esfuerzo permiten trabajar con seguridad, suavidad y confianza.
- Los interruptores proporcionales de rueda para el pulgar de los joysticks pueden montarse en horizontal o en vertical para controlar los implementos hidráulicos de forma óptima.





UN MANTENIMIENTO SENCILLO PARA UNA DISPONIBILIDAD MÁXIMA

ACCESO PARA UN MANTENIMIENTO SIN COMPLICACIONES

- Para que el acceso a toda la estructura superior sea más seguro y fácil, se han instalado barandillas grandes junto con peldaños y placas antideslizantes.
- El filtro de aire acondicionado está colocado en el lateral de la cabina para facilitar el acceso. La tapa del filtro puede bloquearse y abrirse con una llave.
- Un interruptor de corte de la batería hace que sea fácil desconectar la batería para almacenamientos prolongados.
- La pantalla del cuentahoras se puede consultar fácilmente desde el suelo.
- Las válvulas de corte montadas en los tubos del prefiltro y la línea de tubería de drenaje del depósito de combustible facilitan el mantenimiento y evitan la contaminación por fugas.
- Además, los paneles superior y lateral facilitan el acceso a los componentes del motor.
- Para mejorar la accesibilidad y la comodidad durante el mantenimiento, todos los filtros (filtro de aceite del motor, prefiltro de combustible, filtro de combustible y filtro piloto) se encuentran en el compartimento de la bomba.
- Se incluye de serie una bomba eléctrica de transferencia para el cebado inicial de los filtros de combustible.
- La malla fina situada en las puertas laterales y en el refrigerador filtra el aire de admisión que se dirige al refrigerador para optimizar el rendimiento de enfriamiento y reducir el mantenimiento.

DEPÓSITO DE ADBLUE®

Los sensores instalados en el depósito y conectados a la ECU detectan los niveles bajos de AdBlue® o cualquier avería del sistema. También cuenta con un indicador de nivel de AdBlue® (luz LED light) que evita echar demasiado producto durante el llenado.

PUNTOS DE ENGRASE CENTRALIZADO

Para que el mantenimiento resulte más sencillo, los puntos de engrase se han centralizado. Hay disponible un sistema de lubricación automática como opción.



ESPECIFICACIONES TÉCNICAS

MOTOR

Diseñado para ofrecer un rendimiento y una eficiencia del combustible superiores, el motor diésel Develon DLo6P cumple plenamente la normativa de emisiones de Fase V más reciente. Para optimizar el rendimiento de la máquina, el motor usa inyectores de combustible a alta presión, intercooler aire-aire y control electrónico. Motor refrigerado por agua en 4 ciclos, turbocompresor con válvula de descarga, catalizador de oxidación diésel (DOC), reducción catalítica selectiva (SCR) y filtro de partículas diésel (DPF).

Modelo

Develon DLo6P

N.º de cilindros

6

Potencia nominal a 1800 rpm

SAE J1995 124 kW (166 CV)

SAE J1349 121 kW (162 CV)

Par máx. a 1400 rpm

77 kgf·m

Ralentí (bajo - alto)

800 [±10] - 1900 [±25] rpm

Cilindrada

5890 cm³

Diámetro interior × carrera

100 mm × 125 mm

Motor de arranque

24 V / 6 kW

Baterías - alternador

2 × 12 V, 100 Ah – 24 V, 100 A

Filtro de aire

Filtro de aire con doble elemento y prefiltro turbo ciclónico separador de polvo

TREN INFERIOR

Construcción extremadamente robusta, hecha de materiales duraderos de alta calidad, en la que todas las estructuras soldadas se han diseñado para limitar tensiones y esfuerzos.

- Rodillos de oruga lubricados para toda la vida.
- Poleas y ruedas dentadas con juntas flotantes.
- Zapatas de oruga hechas de una aleación endurecida por inducción con triple garra.
- Pasadores de conexión tratados térmicamente.
- Ajustador hidráulico de oruga con mecanismo tensor amortiguador de impactos.

Rodillos superiores (zapata estándar)

2

Rodillos inferiores

8

Número de eslabones y zapatas por lado

DX210-7: 45

DX210LC-7 y DX210NLC-7: 49

Separación entre eslabones

190 mm

SISTEMA HIDRÁULICO

El sistema e-EPOS (sistema electrónico de optimización de la potencia) es el cerebro de la excavadora: minimiza el consumo de combustible y optimiza la eficiencia del sistema hidráulico en todas las condiciones de uso.

Para armonizar el funcionamiento del motor y el sistema hidráulico, el e-EPOS está conectado a la centralita electrónica (ECU) del motor a través de una conexión de datos.

- El sistema hidráulico permite realizar operaciones conjuntas o separadas.
- Dos velocidades de desplazamiento ofrecen un par mayor o una velocidad elevada.
- Sistema de bomba cross-sensing de ahorro de combustible.
- Sistema con deceleración automática.
- 4 modos de funcionamiento y 4 modos de potencia.
- Control del caudal y la presión de los circuitos hidráulicos auxiliares desde el panel de control.
- Control informatizado del caudal de la bomba.

Bombas principales

2 × bombas de pistones axiales en tándem de cilindrada variable
Caudal máximo a 1800 rpm 2 × 210,6 l/min

Bomba de pilotaje

Bomba de engranajes

Caudal máximo a 1800 rpm 27 l/min

Parámetros de la válvula de seguridad

Implemento 350 kgf/cm²

Desplazamiento 350 kgf/cm²

Giro 300 kgf/cm²

Piloto 40 kgf/cm²

CILINDROS HIDRÁULICOS

Cuerpos de cilindro y vástagos de pistón de acero de alta resistencia. Mecanismo amortiguador instalado en todos los cilindros para un funcionamiento sin sacudidas y mayor duración del pistón.

| Cilindros | Cantidad | Diámetro interior × diámetro de vástago × carrera (mm) |
|-------------------------------|----------|--|
| Pluma | 2 | 130 × 90 × 1263 |
| Balancín | 1 | 140 × 100 × 1450 |
| Cuchara | 1 | 125 × 85 × 1060 |
| Pluma articulada | 1 | 150 × 100 × 1300 |
| Balancín con pluma articulada | 1 | 140 × 100 × 1450 |

CABINA CERRADA

El control de climatización es óptimo gracias a la integración de los sistemas de aire acondicionado y calefacción. Un ventilador controlado automáticamente suministra aire presurizado y filtrado a la cabina a través de múltiples respiraderos. El asiento del operador (regulable, calefactado y con suspensión neumática) incluye cinturón de seguridad. El operador puede ajustar el asiento ergonómico y la consola del joystick por separado según sus preferencias.

Nivel de presión acústica de emisión ponderada A en la posición del operador, LpAd (ISO 6396:2008)

Declarado: 71 dB(A)

Medido: 70 dB(A)

Nivel de potencia acústica ponderada A, LwAd (2000/14/CE)

Declarado: 102 dB(A)

Medido: 101 dB(A)

MECANISMO DE GIRO

El mecanismo de giro usa un motor de pistones axiales, que impulsa un engranaje desmultiplicador planetario en 2 etapas sumergido en aceite para que el par sea máximo.

- Rodamiento de giro: rodamiento de bolas de una hilera de tipo cizalla con engranaje interior de acero templado por inducción.
- Engranaje interno y piñón en baño lubricante.

Velocidad máxima de giro

11,4 rpm

Par máximo de giro

9334 kgf·m

PESO

| | Ancho de zapatas (mm) | | | Peso de la máquina (t) | | | Presión sobre el suelo (kgf/cm ²) | | |
|----------------------|-----------------------|-----|-----|------------------------|------|------|---|------|------|
| | STD | LC | NLC | STD | LC | NLC | STD | LC | NLC |
| Tren inferior | | | | | | | | | |
| Tareas duras | - | - | 500 | - | - | 22,1 | - | - | 0,60 |
| Garra triple | 600 | 600 | - | 21,7 | 22,3 | - | 0,49 | 0,50 | - |
| | 700 | 700 | - | 21,9 | 22,5 | - | 0,43 | 0,44 | - |
| | 800 | 800 | - | 22,2 | 22,8 | - | 0,38 | 0,39 | - |

PESO DE LOS COMPONENTES

| Elemento | Peso (kg) | Comentarios |
|---|-----------|--------------------|
| Estructura superior sin frente | 11044 | Con contrapeso |
| Conjunto de estructura inferior | STD | 7119 |
| | LC | 7724 |
| | NLC | 7570 |
| Contrapeso para pluma única | 4770 | |
| Contrapeso para pluma articulada | 5065 | |
| Conjunto delantero | 4127 | |
| Pluma única | 1461 | Incluido casquillo |
| Pluma articulada | 1952 | |
| Balancín de 2,6 m para pluma única | 620 | Incluido casquillo |
| Balancín de 2,4 m para pluma articulada | 568 | |

CAPACIDAD DE LÍQUIDOS

| | |
|-------------------------------------|---------|
| Depósito de combustible | 339 l |
| Sistema de refrigeración (radiador) | 30,7 l |
| Depósito de AdBlue® (DEF) | 31,5 l |
| Depósito del aceite hidráulico | 200 l |
| Aceite del motor | 27 l |
| Mecanismo de giro | 5 l |
| Dispositivo de desplazamiento | 2 x 4 l |

TRANSMISIÓN

Un motor de alto par de pistones axiales independiente impulsa cada oruga mediante un engranaje desmultiplicador planetario. Las dos palancas / pedales garantizan un desplazamiento suave con contrarrotación a demanda.

El bastidor de las orugas protege el motor de desplazamiento, el freno y los engranajes planetarios. Los frenos multidisco de las orugas son de accionamiento mediante muelle y de liberación hidráulica.

Velocidad de desplazamiento (baja - alta)

3,2 - 5,9 km/h

Tracción máxima

29,2 t

Ángulo de inclinación máximo

35° / 70 %

ESPECIFICACIONES TÉCNICAS

CUCHARAS

| Tipo de cuchara | Capacidad (m³) SAE | Ancho (mm) | | Peso (kg) | Pluma única | | | | | | Pluma articulada | | | | | |
|------------------------|--------------------|----------------------|----------------------|-----------|--------------------|-----|-----|--------------------|-----|-----|--------------------|-----|-----|--------------------|-----|-----|
| | | Con bordes laterales | Sin bordes laterales | | Balancín de 2,60 m | | | Balancín de 2,60 m | | | Balancín de 2,40 m | | | Balancín de 2,40 m | | |
| Tren inferior | | | | | STD | LC | NLC | STD | LC | NLC | STD | LC | NLC | STD | LC | NLC |
| Anchura de las zapatas | | | | | 600 | 600 | 500 | 800 | 800 | / | / | 600 | 500 | / | 800 | / |
| Uso general | 0,51 | 772 | 722 | 529 | A | A | A | A | A | - | - | A | A | - | A | - |
| | 0,81 | 1128 | 1065 | 654 | A | A | A | A | A | - | - | A | A | - | A | - |
| | 0,92 | 1236 | 1173 | 697 | A | A | A | A | A | - | - | A | A | - | A | - |
| | 1,05 | 1372 | 1309 | 751 | A | A | A | A | A | - | - | A | A | - | A | - |
| | 1,17 | 1493 | 1430 | 809 | A | A | B | A | A | - | - | A | B | - | A | - |
| | 1,28 | 1607 | 1544 | 848 | B | A | B | B | A | - | - | A | C | - | A | - |
| HD | 0,73 | 982 | 916 | 732 | A | A | A | A | A | - | - | A | A | - | A | - |
| | 0,90 | 1130 | 1064 | 804 | A | A | A | A | A | - | - | A | A | - | A | - |
| | 1,07 | 1286 | 1220 | 864 | A | A | A | A | A | - | - | A | B | - | A | - |
| | 1,24 | 1438 | 1372 | 923 | B | A | B | B | A | - | - | A | C | - | A | - |
| | 1,32 | 1516 | 1450 | 967 | B | A | C | B | A | - | - | B | C | - | B | - |

A: apto para materiales con densidad igual o inferior a 2100 kg/m³ / B: apto para materiales con densidad igual o inferior a 1800 kg/m³.
 C: apto para materiales con densidad igual o inferior a 1500 kg/m³ / D: apto para materiales con densidad igual o inferior a 1200 kg/m³.
 Según ISO 10567 y SAE J296, longitud del balancín sin acoplador rápido. Solo como referencia.

CUCHARAS DEVELON

4 más. Más posibilidades, más durabilidad, más resistencia, más rendimiento.

Cuchara para construcción en general



La cuchara de uso general está diseñada para excavar y manejar materiales blandos e intermedios (p. ej., con características de bajo desgaste como la capa superficial del suelo, marga, carbón).

Cuchara para tareas pesadas de construcción



La cuchara para tareas pesadas está diseñada para excavaciones a gran escala en materiales densos como arcilla compactada, piedra caliza barrenada, grava u otro material con contenido limitado de roca.

Cuchara para tareas duras de minería



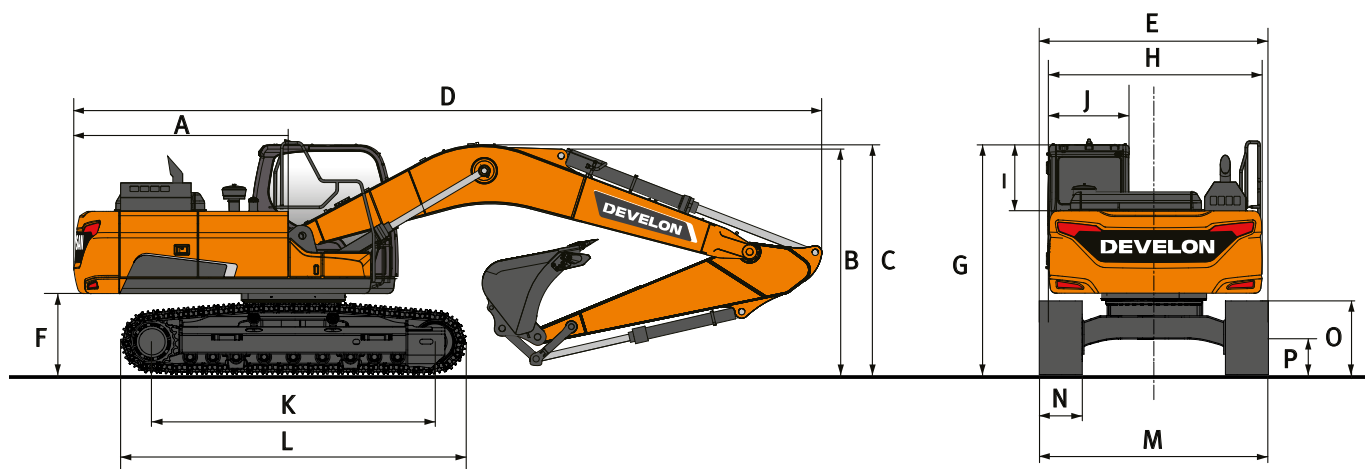
La cuchara para condiciones muy duras está diseñada para proporcionar durabilidad al excavar materiales compactos, como roca suelta o volada, arcilla compactada dura y piedra.

Cuchara para tareas extremas de minería



La cuchara para tareas extremas está diseñada para excavar los materiales más abrasivos; es como una versión de larga vida útil de la cuchara para condiciones muy duras.

DIMENSIONES

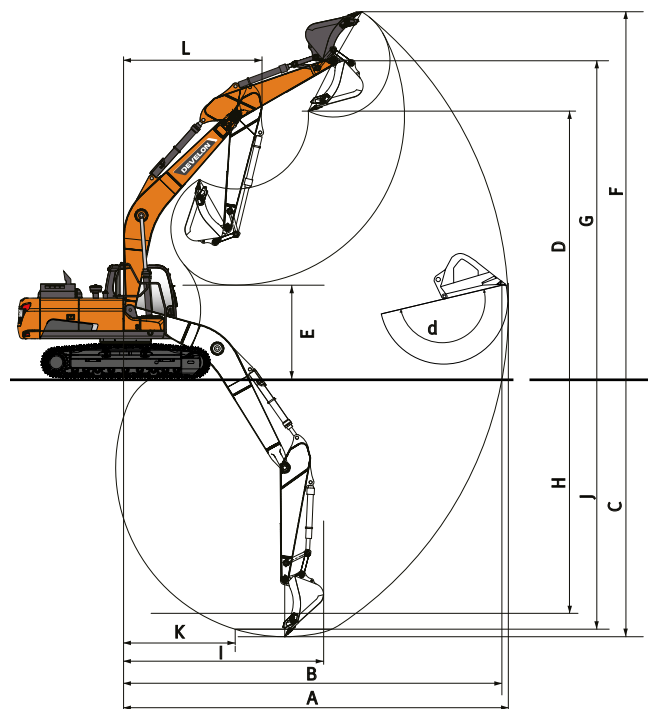


DIMENSIONES

| | Unidad | Pluma única | | | | | Pluma articulada |
|------------------------------------|-----------|-------------|-------------|-------------|-------------|-------------|------------------|
| Longitud de la pluma | mm | 5600 | | | | | 5850 |
| Longitud del balancín | mm | 2600 | 2600 | 2600 | 2900 | 2900 | 2400 |
| Capacidad de la cuchara | m³ | 0,92 | 0,92 | 0,92 | 0,92 | 0,92 | 0,92 |
| Tren inferior (orugas + garra) | - | STD+TG | LC+TG | NLC+TG | LC+TG | NLC+TG | NLC+TG |
| A Radio de giro del voladizo | mm | 2815 | 2815 | 2815 | 2815 | 2815 | 2815 |
| B Altura de envío (pluma) | mm | 2965 | 2965 | 2967 | 3090 | 3090 | 3004 |
| C Altura de envío (latiguillo) | mm | 3139 | 3139 | 3140 | 3265 | 3265 | 3004 |
| D Longitud de envío | mm | 9445 | 9445 | 9445 | 9445 | 9445 | 9713 |
| E Anchura de envío | mm | 2800 | 2990 | 2540 | 2990 | 2540 | 2540 |
| F Distancia a contrapeso * | mm | 1066 | 1066 | 1071,5 | 1066 | 1071,5 | 1071,5 |
| G Altura sobre techo de cabina | mm | 2139 | 2139 | 2145 | 2139 | 2145 | 2145 |
| H Ancho del cuerpo | mm | 2540 | 2540 | 2540 | 2540 | 2540 | 2540 |
| I Altura de cabina sobre el cuerpo | mm | 840 | 840 | 840 | 840 | 840 | 840 |
| J Anchura de la cabina | mm | 1010 | 1010 | 1010 | 1010 | 1010 | 1010 |
| K Distancia entre ejes | mm | 3270 | 3650 | 3650 | 3650 | 3650 | 3650 |
| L Longitud de la oruga | mm | 4014 | 4394 | 4399 | 4394 | 4399 | 4400 |
| M Ancho de tren inferior | mm | 2800 | 2990 | 2540 | 2990 | 2540 | 2540 |
| N Ancho de zapatas estándar | mm | 600 | 600 | 500 | 600 | 500 | 500 |
| O Altura de oruga * | mm | 883 | 883 | 888 | 883 | 888 | 888 |
| P Distancia libre sobre el suelo * | mm | 450,5 | 450,5 | 450,5 | 450,5 | 450,5 | 450,5 |

* : sin garra

PERÍMETRO DE TRABAJO



PERÍMETRO DE TRABAJO

| | Unidad | Pluma única | | Pluma articulada |
|--|----------------------|-------------|-------------|------------------|
| Longitud de la pluma | mm | 5600 | 5600 | 5850 |
| Longitud del balancín | mm | 2900 | 2600 | 2400 |
| Capacidad de la cuchara | m³ | 0,92 | 0,92 | 0,92 |
| A Alcance máx. de excavación | mm | 9825 | 9535 | 9720 |
| B Alcance máx. de excavación (suelo) | mm | 9660 | 9360 | 9550 |
| C Profundidad máx. de excavación | mm | 6570 | 6270 | 6045 |
| D Altura máx. de carga | mm | 6765 | 6590 | 8065 |
| E Altura mín. de carga | mm | 2350 | 2650 | 3960 |
| F Altura máx. de excavación | mm | 9520 | 9330 | 10990 |
| G Altura máx. de pasador de la cuchara | mm | 8235 | 8055 | 9530 |
| H Profundidad máx. de excavación vertical | mm | 5750 | 5370 | 5015 |
| I Radio máx. en vertical | mm | 6190 | 6200 | 6355 |
| J Profundidad máx. de excavación (nivel de 8 pies/2440 mm) | mm | 6385 | 6065 | 5850 |
| K Radio mín. (nivel de 8 pies/2440 mm) | mm | 2775 | 2755 | 2050 |
| L Radio mín. de giro | mm | 3545 | 3565 | 2790 |
| d Ángulo de la cuchara | ° | 177 | 177 | 177 |

DIGGING FORCES (ISO)

| | Unidad | Pluma única | | Pluma articulada |
|----------------------------------|----------------------|-------------|-------------|------------------|
| Longitud de la pluma | mm | 5600 | 5600 | 5850 |
| Longitud del balancín | mm | 2900 | 2600 | 2400 |
| Capacidad de la cuchara | m³ | 0,92 | 0,92 | 0,92 |
| CUCHARA (Normal/Presión arriba) | ton | 15,5 / 16,5 | 15,5 / 16,5 | 15,5 / 16,5 |
| BALANCÍN (Normal/Presión arriba) | ton | 10,9 / 11,5 | 10,8 / 11,4 | 12,7 / 13,4 |

CAPACIDADES DE ELEVACIÓN

SIN CUCHARA

(UNIDAD: 1000 KG)

| A | 3,0 m | | 4,5 m | | 6,0 m | | 7,5 m | | Alcance máximo | | |
|---|-------|--|-------|--|-------|--|-------|--|----------------|--|---|
| | | | | | | | | | | | A |

DX210-7 • Pluma única 5,60 m • Balancín 2,60 m • Zapata 700 mm • Contrapeso 4,7 t

| | | | | | | | | | | | |
|--------|--------|--------|--------|-------|-------|------|-------|------|-------|-------|------|
| 7,5 m | | | | | | | | | 4,74* | 4,74* | 5,70 |
| 6,0 m | | | | | 5,62* | 5,37 | | | 4,35* | 4,28 | 6,89 |
| 4,5 m | | | 7,08* | 7,08* | 6,07* | 5,23 | 5,00* | 3,70 | 4,26* | 3,61 | 7,61 |
| 3,0 m | | | 8,81* | 7,56 | 6,83* | 5,01 | 5,21 | 3,62 | 4,36* | 3,29 | 7,98 |
| 1,5 m | | | 10,30* | 7,11 | 7,06 | 4,80 | 5,10 | 3,52 | 4,60 | 3,18 | 8,06 |
| 0,0 m | | | 10,66 | 6,89 | 6,90 | 4,66 | 5,03 | 3,46 | 4,72 | 3,25 | 7,85 |
| -1,5 m | 11,56* | 11,56* | 10,61 | 6,85 | 6,85 | 4,61 | | | 5,19 | 3,56 | 7,34 |
| -3,0 m | 13,04* | 13,04* | 9,50* | 6,93 | 6,92 | 4,68 | | | 6,21* | 4,29 | 6,43 |
| -4,5 m | 9,28* | 9,28* | 6,67* | 6,67* | | | | | 5,80* | 5,80* | 4,92 |

DX210LC-7 • Pluma única 5,60 m • Balancín 2,60 m • Zapata 600 mm • Contrapeso 4,7 t

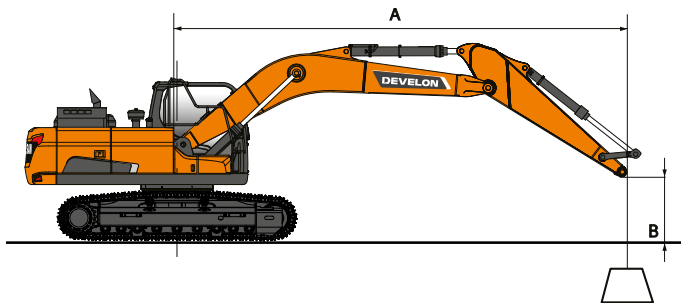
| | | | | | | | | | | | |
|--------|--------|--------|--------|-------|-------|-------|-------|------|-------|-------|------|
| 7,5 m | | | | | | | | | 4,74* | 4,74* | 5,70 |
| 6,0 m | | | | | 5,62* | 5,62* | | | 4,35* | 4,35* | 6,89 |
| 4,5 m | | | 7,08* | 7,08* | 6,07* | 5,74 | 5,00* | 4,06 | 4,26* | 3,96 | 7,61 |
| 3,0 m | | | 8,81* | 8,36 | 6,83* | 5,51 | 5,89* | 3,98 | 4,36* | 3,61 | 7,98 |
| 1,5 m | | | 10,30* | 7,91 | 7,57* | 5,29 | 5,92 | 3,88 | 4,66* | 3,50 | 8,06 |
| 0,0 m | | | 10,92* | 7,68 | 8,01* | 5,15 | 5,85 | 3,81 | 5,21* | 3,58 | 7,85 |
| -1,5 m | 11,56* | 11,56* | 10,66* | 7,63 | 7,92* | 5,10 | | | 6,03 | 3,92 | 7,34 |
| -3,0 m | 13,04* | 13,04* | 9,50* | 7,72 | 6,96* | 5,17 | | | 6,21* | 4,74 | 6,43 |
| -4,5 m | 9,28* | 9,28* | 6,67* | 6,67* | | | | | 5,80* | 5,80* | 4,92 |

DX210LC-7 • Pluma única 5,60 m • Balancín 2,90 m • Zapata 600 mm • Contrapeso 4,7 t

| | | | | | | | | | | | |
|--------|---------|---------|---------|--------|--------|--------|--------|------|--------|--------|------|
| 7,5 m | | | | | 4,52 * | 4,52 * | | | 4,08 * | 4,08 * | 6,12 |
| 6,0 m | | | | | 5,35 * | 5,35 * | | | 3,77 * | 3,77 * | 7,24 |
| 4,5 m | | | | | 5,84 * | 5,8 | 5,44 * | 4,11 | 3,69 * | 3,69 * | 7,92 |
| 3,0 m | | | 8,46 * | 8,46 * | 6,64 * | 5,58 | 5,75 * | 4,02 | 3,77 * | 3,46 | 8,28 |
| 1,5 m | | | 10,08 * | 8 | 7,45 * | 5,35 | 5,96 | 3,91 | 4,00 * | 3,35 | 8,35 |
| 0,0 m | 6,67 * | 6,67 * | 10,89 * | 7,73 | 7,97 * | 5,18 | 5,87 | 3,83 | 4,44 * | 3,42 | 8,15 |
| -1,5 m | 11,06 * | 11,06 * | 10,81 * | 7,65 | 8,01 * | 5,12 | 5,85 | 3,81 | 5,23 * | 3,72 | 7,65 |
| -3,0 m | 13,80 * | 13,80 * | 9,86 * | 7,71 | 7,29 * | 5,15 | | | 6,04 * | 4,4 | 6,79 |
| -4,5 m | 10,40 * | 10,40 * | 7,52 * | 7,52 * | | | | | 5,82 * | 5,82 * | 5,38 |

DX210LC-7 • Pluma articulada 5,85 m • Balancín 2,40 m • Zapata 600 mm • Contrapeso 5,0 t

| | | | | | | | | | | | |
|--------|-------|-------|--------|-------|-------|-------|-------|------|-------|-------|------|
| 9,0 m | | | | | | | | | 7,80* | 7,80* | 3,99 |
| 7,5 m | | | 8,11* | 8,11* | | | | | 6,13* | 5,99 | 5,97 |
| 6,0 m | | | 8,33* | 8,33* | 6,65* | 5,98 | | | 5,57* | 4,49 | 7,12 |
| 4,5 m | | | 10,03* | 8,95 | 7,10* | 5,78 | 5,60* | 4,09 | 5,39* | 3,82 | 7,81 |
| 3,0 m | | | 11,44* | 8,29 | 7,95* | 5,51 | 5,81* | 3,99 | 5,26* | 3,49 | 8,17 |
| 1,5 m | | | 11,76* | 7,80 | 8,33 | 5,27 | 6,00 | 3,87 | 5,22 | 3,39 | 8,25 |
| 0,0 m | | | 10,89* | 7,62 | 8,17 | 5,12 | 5,92 | 3,81 | 5,38 | 3,48 | 8,05 |
| -1,5 m | 8,90* | 8,90* | 9,14* | 7,63 | 7,18* | 5,09 | 4,92* | 3,83 | 4,81* | 3,81 | 7,54 |
| -3,0 m | | | 6,43* | 6,43* | 4,91* | 4,91* | | | 3,85* | 3,85* | 6,58 |













: Valor nominal por delante.
 : Valor nominal en lateral o 360°.

- Las capacidades de elevación son conformes a la norma ISO 10567:2007 (E).
- El punto de carga se encuentra en el extremo del balancín.
- * = Las cargas nominales se basan en la capacidad hidráulica.
- Las cargas nominales que se muestran no superan el 75 % de la carga de vuelco o el 87 % de la capacidad de elevación hidráulica.
- Para obtener la capacidad de elevación con cuchara, reste el peso real de la cuchara a los valores.
- Las configuraciones indicadas no reflejan necesariamente el equipamiento de serie de la máquina.

CAPACIDADES DE ELEVACIÓN

SIN CUCHARA

(UNIDAD: 1000 KG)

| A | 3,0 m | | 4,5 m | | 6,0 m | | 7,5 m | | Alcance máximo | | |
|---|---|---|---|---|---|---|---|---|---|---|---|
| |  |  |  |  |  |  |  |  |  |  | A |

DX210NLC-7 • Pluma única 5,60 m • Balancín 2,60 m • Zapata 500 mm • Contrapeso 4,7 t

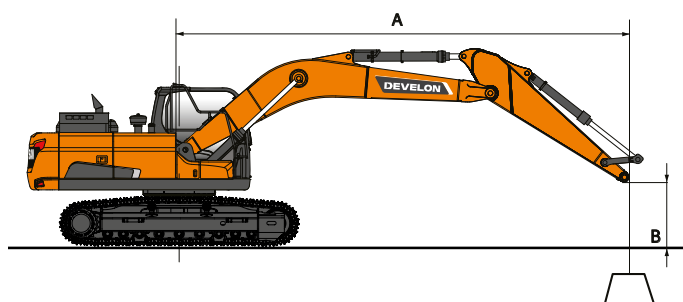
| | | | | | | | | | | | |
|--------|--------|--------|--------|-------|-------|------|-------|------|-------|-------|------|
| 7,5 m | | | | | 5,62* | 5,05 | | | 4,74* | 4,74* | 5,70 |
| 6,0 m | | | | | | | | | 4,35* | 4,02 | 6,89 |
| 4,5 m | | | 7,08* | 7,08* | 6,07* | 4,91 | 5,00* | 3,47 | 4,26* | 3,39 | 7,61 |
| 3,0 m | | | 8,81* | 7,04 | 6,83* | 4,70 | 5,89* | 3,40 | 4,36* | 3,08 | 7,98 |
| 1,5 m | | | 10,30* | 6,61 | 7,57* | 4,49 | 5,89 | 3,30 | 4,66* | 2,98 | 8,06 |
| 0,0 m | | | 10,92* | 6,39 | 8,01* | 4,35 | 5,81 | 3,23 | 5,21* | 3,04 | 7,85 |
| -1,5 m | 11,56* | 11,56* | 10,66* | 6,35 | 7,92* | 4,30 | | | 6,00 | 3,33 | 7,34 |
| -3,0 m | 13,04* | 11,99 | 9,50* | 6,43 | 6,96* | 4,37 | | | 6,21* | 4,02 | 6,43 |
| -4,5 m | 9,28* | 9,28* | 6,67* | 6,67* | | | | | 5,80* | 5,80* | 4,92 |



DX210NLC-7 • Pluma única 5,60 m • Balancín 2,90 m • Zapata 500 mm • Contrapeso 4,7 t

| | | | | | | | | | | | |
|--------|---------|---------|---------|------|--------|--------|--------|------|--------|--------|------|
| 7,5 m | | | | | 4,52 * | 4,52 * | | | 4,08 * | 4,08 * | 6,12 |
| 6,0 m | | | | | 5,35 * | 5,13 | | | 3,77 * | 3,77 * | 7,24 |
| 4,5 m | | | | | 5,84 * | 4,98 | 5,44 * | 3,53 | 3,69 * | 3,22 | 7,92 |
| 3,0 m | | | 8,46 * | 7,16 | 6,64 * | 4,76 | 5,75 * | 3,44 | 3,77 * | 2,95 | 8,28 |
| 1,5 m | | | 10,08 * | 6,7 | 7,45 * | 4,54 | 5,92 | 3,33 | 4,00 * | 2,85 | 8,35 |
| 0,0 m | 6,67 * | 6,67 * | 10,89 * | 6,45 | 7,97 * | 4,38 | 5,83 | 3,25 | 4,44 * | 2,91 | 8,15 |
| -1,5 m | 11,06 * | 11,06 * | 10,81 * | 6,37 | 8,01 * | 4,32 | 5,81 | 3,23 | 5,23 * | 3,16 | 7,65 |
| -3,0 m | 13,80 * | 11,95 | 9,86 * | 6,43 | 7,29 * | 4,35 | | | 6,04 * | 3,73 | 6,79 |
| -4,5 m | 10,40 * | 10,40 * | 7,52 * | 6,64 | | | | | 5,82 * | 5,24 | 5,38 |

DX210NLC-7 • Pluma articulada 5,85 m • Balancín 2,40 m • Zapata 500 mm • Contrapeso 5,0 t

| | | | | | | | | | | | |
|--------|-------|-------|--------|-------|-------|------|-------|------|-------|-------|------|
| 9,0 m | | | | | | | | | 7,80* | 7,80* | 3,99 |
| 7,5 m | | | 8,11* | 8,11* | | | | | 6,13* | 5,12 | 5,97 |
| 6,0 m | | | 8,33* | 8,04 | 6,65* | 5,12 | | | 5,57* | 3,83 | 7,12 |
| 4,5 m | | | 10,03* | 7,56 | 7,10* | 4,93 | 5,60* | 3,48 | 5,39* | 3,24 | 7,81 |
| 3,0 m | | | 11,44* | 6,93 | 7,95* | 4,67 | 5,81* | 3,38 | 5,26* | 2,96 | 8,17 |
| 1,5 m | | | 11,76* | 6,47 | 8,28 | 4,43 | 5,96 | 3,27 | 5,19 | 2,86 | 8,25 |
| 0,0 m | | | 10,89* | 6,29 | 8,12 | 4,29 | 5,89 | 3,21 | 5,35 | 2,93 | 8,05 |
| -1,5 m | 8,90* | 8,90* | 9,14* | 6,3 | 7,18* | 4,27 | 4,92* | 3,23 | 4,81* | 3,21 | 7,54 |
| -3,0 m | | | 6,43* | 6,43* | 4,91* | 4,37 | | | 3,85* | 3,85* | 6,58 |



 : Valor nominal por delante.
 : Valor nominal en lateral o 360°.

1. Las capacidades de elevación son conformes a la norma ISO 10567:2007 (E).
2. El punto de carga se encuentra en el extremo del balancín.
3. * = Las cargas nominales se basan en la capacidad hidráulica.
4. Las cargas nominales que se muestran no superan el 75 % de la carga de vuelco o el 87 % de la capacidad de elevación hidráulica.
5. Para obtener la capacidad de elevación con cuchara, reste el peso real de la cuchara a los valores.
6. Las configuraciones indicadas no reflejan necesariamente el equipamiento de serie de la máquina.



EQUIPAMIENTO DE SERIE Y OPCIONAL

● Estándar ○ Opcional

Motor

- Motor diésel Develon DLo6P de Fase V, refrigerado por agua, con postratamiento SCR, DOC y DPF, con turbocompresor con válvula de descarga e intercooler aire-aire
- Función de ralentí automático
- Desconexión automática
- Sin EGR

Sistema hidráulico

- Regeneración de caudal de pluma y balancín
- Modo de giro de precisión, encendido y apagado desde la cabina
- Válvulas antirrebote de la parte giratoria
- Puertos adicionales (válvula)
- Función de sobrealimentación inmediata
- Conducto de alto caudal de dos vías + tubos para el martillo hidráulico (PE3C)
- Control inteligente de potencia (SPC)
- Amortiguación y juntas del cilindro
- Conductos para cuchara bivalva (válvula de desvío desde el cilindro de la cuchara)
- Conducto hidráulico de bajo caudal para herramienta de rotación o inclinación (control con joystick)
- Tubo hidráulico para acoplamiento rápido
- Caudal de bomba doble
- Pluma flotante

Cabina e interior

- Cabina presurizada e insonorizada, montaje CabSus
- Asiento completamente regulable con suspensión neumática y calefacción
- Aire acondicionado con control de climatización
- Parabrisas delantero abatible con parasol enrollable y ventanilla delantera inferior desmontable
- Ventanilla izquierda corredera
- Limpiaparabrisas superior e inferior intermitentes con escobilla paralela
- Visor para lluvia
- Interruptor de desempañador de ventanilla trasera
- Palancas de control proporcional a la presión (PPC) con la muñeca para el balancín, la pluma, la cuchara y el giro
- Joysticks y pedales con control proporcional de los conductos hidráulicos auxiliares
- Pedal para control auxiliar de 1 y 2 direcciones
- Conmutador giratorio
- Pantalla táctil de 8 pulgadas Smart Touch de DEVELON, todo en uno
- Sistema de gestión de implementos
- Selector de control de régimen del motor (rpm)
- Velocidad de desplazamiento automática
- 4 modos de funcionamiento y 4 modos de trabajo
- Bocina eléctrica
- Encendedor
- Luz en techo
- Portavasos
- Varios compartimentos de almacenamiento (p. ej., portadocumentos bajo el asiento)
- Zona de almacenamiento (herramientas, etc.)
- Fiambrera con calefacción y refrigeración
- Suelo liso y espacioso fácil de limpiar
- Encendido sin llave (Develon Smart Key) y apertura/cierre remoto de puertas
- Protección antirrobo
- Toma eléctrica adicional de 12 V
- Puerto de comunicaciones en serie para conectar el PC/portátil
- Interruptor de encendido/apagado a distancia de la radio
- Altavoces y conexiones para radio
- Radio + MP3 (estéreo) con sistema de llamadas manos libres y transmisión por Bluetooth
- Cámaras de visión lateral y trasera
- Cámara de visión periférica de 360° (AVM)
- Sistema de cámara de visión periférica de 360° (AVM) + detección ultrasónica
- Asiento completamente regulable con suspensión neumática (calefacción y refrigeración)

Seguridad

- Estructura de protección contra el vuelco (ROPS por sus siglas en inglés)
- Válvulas de seguridad en cilindros de pluma y balancín
- Dispositivo de aviso de sobrecarga
- Barandillas grandes en la estructura superior y peldaños
- Girofaro
- Placas antideslizantes de metal perforado
- Palanca hidráulica de bloqueo
- Cristal de seguridad
- Martillo para salida de emergencia
- Retrovisores a izquierda y derecha
- Tapón de combustible y cubiertas con cierre
- Interruptor de corte de la batería
- Interruptor de parada de emergencia del motor e interruptor de control de bomba hidráulica
- Sistema de prevención de arranque del motor
- Barandillas de seguridad (ISO 2867:2011)
- Freno de estacionamiento
- 8 luces LED de trabajo (2 en pluma, 4 en cuerpo, 2 adicionales en cabina)
- 4 luces LED de trabajo adicionales (2 delante y 2 en la parte trasera de la cabina)
- Sistema de protección contra caída de objetos – protecciones delantera y superior de cabina (ISO 10262 nivel II y SAE J1356)
- Protectores superior e inferior del parabrisas delantero

Otros

- Pluma única de 5600 mm – balancín de 2600 mm – contrapeso de 4770 kg
- DEVELON Fleet Management Web (sistema telemático)
- Bomba de llenado de combustible de apagado automático
- Filtro de aire con doble elemento y prefiltro turbo separador de polvo
- Prefiltro de combustible con sensor de separador de agua
- Protector contra polvo para radiador/refrigerador de aceite
- Función de autodiagnóstico
- Baterías (2 × 12 V, 100 Ah) – alternador (24 V, 100 A)
- Transmisión Powershift hidrostática de 2 velocidades
- Engrase remoto del círculo de giro y los puntos de articulación del grupo de trabajo
- Pluma articulada con balancín de 2,4 m + contrapeso de 5065 kg (solo LC/NLC)
- Pluma única con balancín de 2,9 m (solo LC/NLC)
- Cucharas DEVELON: toda la gama de cucharas para uso general, tareas duras y roca
- Martillos hidráulicos DEVELON y acopladores rápidos DEVELON
- Sistema de lubricación automática
- Compresor de aire

Tren inferior DX210-7

- Tren inferior fijo de 2900 mm con zapatas de triple garra de 700 mm
- Zapatas de triple garra de 600 mm
- Zapatas de triple garra de 800 mm

Tren inferior DX210LC-7

- Tren inferior fijo de 2990 mm con zapatas de triple garra de 600 mm
- Zapatas de triple garra de 700 mm
- Zapatas de triple garra de 800 mm

Tren inferior DX210NLC-7

- Tren inferior fijo y estrecho de 2540 mm con zapatas de alta resistencia de 500 mm

GESTIÓN EN LA OBRA

GESTIÓN DE PRODUCTIVIDAD

MANTENIMIENTO PREVENTIVO

SERVICIO PROACTIVO

TENDENCIA DE FUNCIONAMIENTO

Número total de horas de funcionamiento y horas de funcionamiento por modo

EFICIENCIA EN CONSUMO DE COMBUSTIBLE*

Nivel y consumo de combustible

UBICACIÓN

GPS y geoperimetrización

INFORMES

Informe de funcionamiento y utilización

AVISOS Y ALERTAS

Detección de avisos de la máquina, desconexión de la antena y geoperimetrización/tiempo de perímetro

GESTIÓN DE FILTROS Y ACEITE

Mantenimiento preventivo por ciclo de cambio de pieza

TERMINAL TELEMÁTICO

El terminal se instala y conecta a una máquina para obtener datos de ella.

TELECOMUNICACIÓN

Develon facilita la comunicación en modo doble (satélite, móvil) para maximizar la cobertura de la comunicación.

WEB DE DEVELON FLEET MANAGEMENT

Los usuarios pueden controlar el estado de la máquina desde la web de Develon Fleet Management.

IMPLEMENTOS OPCIONALES

Amplia gama de implementos para su excavadora Develon.

Optar por nuestros implementos le garantizará el máximo rendimiento y la máxima seguridad durante su uso.



**CUCHARAS CLASE H DEVELON
(MOVIMIENTO DE TIERRAS)**



**CUCHARAS CLASE G DEVELON
(ECONOMY)**



CUCHARAS NIVELADORAS



**CUCHARAS CLASE S DEVELON
(ROCAS DE MENOR DUREZA)**



**ACOPLADORES RÁPIDOS DE
PASADOR**



GRAPAS PULPO DEVELON



**CUCHARAS CLASE X DEVELON
(TODO TIPO DE ROCAS)**



MARTILLOS HB DEVELON



GRAPAS CLASIFICADORAS DEVELON



LISTA DE IMPLEMENTOS

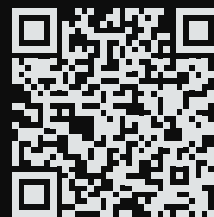
● Estándar ○ Opcional

DX210-7/DX210LC-7/DX210NLC-7

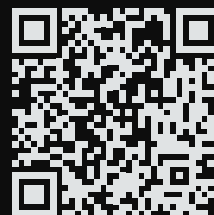
- Acopladores rápidos universales con pasador
- Juego de 2 pasadores para implemento de Ø80 mm
- Cuchara clase H Develon (movimiento de tierras), anchura de 796 mm, capacidad de 0,60 m³, 4 dientes para tareas pesadas
- Cuchara clase H Develon (movimiento de tierras), anchura de 946 mm, capacidad de 0,76 m³, 4 dientes para tareas pesadas
- Cuchara clase H Develon (movimiento de tierras), anchura de 1096 mm, capacidad de 0,92 m³, 5 dientes para tareas pesadas
- Cuchara clase H Develon (movimiento de tierras), anchura de 1246 mm, capacidad de 1,08 m³, 5 dientes para tareas pesadas
- Cuchara clase H Develon (movimiento de tierras), anchura de 1396 mm, capacidad de 1,24 m³, 5 dientes para tareas pesadas
- Cuchara clase H Develon (movimiento de tierras), anchura de 1396 mm, capacidad de 1,24 m³, 5 dientes para tareas pesadas
- Cuchara clase H Develon (movimiento de tierras), anchura de 1496 mm, capacidad de 1,35 m³, 6 dientes para tareas pesadas
- Cuchara clase H Develon (movimiento de tierras), anchura de 1646 mm, capacidad de 1,51 m³, 6 dientes para tareas pesadas
- Cuchara clase H Develon (movimiento de tierras), anchura de 1546 mm, capacidad de 1,40 m³, 6 dientes para tareas pesadas
- Cuchara clase S Develon (movimiento de tierras), anchura de 1394 mm, capacidad de 1,23 m³, 5 dientes para tareas especialmente difíciles
- Cuchara clase S Develon (rocas de menor dureza), anchura de 1094 mm, capacidad de 0,91 m³, 4 dientes para tareas especialmente difíciles
- Cuchara clase S Develon (rocas de menor dureza), anchura de 1244 mm, capacidad de 1,07 m³, 5 dientes para tareas especialmente difíciles
- Cuchara clase G Develon (economy), anchura de 768 mm, capacidad de 0,51 m³, 5 dientes para tareas generales
- Cuchara clase G Develon (economy), anchura de 1125 mm, capacidad de 0,81 m³, 5 dientes para tareas generales
- Cuchara clase G Develon (economy), anchura de 1369 mm, capacidad de 1,05 m³, 5 dientes para tareas generales
- Cuchara clase G Develon (economy), anchura de 1490 mm, capacidad de 1,17 m³, 6 dientes para tareas generales
- Cuchara clase G Develon (economy), anchura de 1604 mm, capacidad de 1,28 m³, 6 dientes para tareas generales
- Cuchara niveladora Geith, 0,800 m³, anchura de 1500 mm
- Cuchara niveladora Geith, 0,980 m³, anchura de 1800 mm
- Cuchara niveladora Geith, 1,090 m³, anchura de 2000 mm
- Cuchara niveladora Geith, 1,160 m³, anchura de 2100 mm
- Kit de borde atornillado de 2100 mm para 230104-01055
- Grapa clasificadora MG22, 750l, rotación de 360°, anchura de mandíbula de 1000 mm
- Martillo hidráulico Develon HB22H, 350-500 g/min, 120 dB
- Martillo hidráulico Develon HB22FH, 350-500 g/min, 120 dB, con sistema de engrase automático y protección contra golpes en vacío
- Cuchara para tareas pesadas Geith, 0,280 m³, anchura de 450 mm, 3 dientes
- Cuchara para tareas pesadas Geith, 0,400 m³, anchura de 600 mm, 3 dientes
- Cuchara para tareas pesadas Geith, 0,535 m³, anchura de 750 mm, 4 dientes
- Cuchara para tareas pesadas Geith, 0,670 m³, anchura de 900 mm, 5 dientes
- Cuchara para tareas pesadas Geith, 0,805 m³, anchura de 1050 mm, 5 dientes
- Cuchara para tareas pesadas Geith, 0,940 m³, anchura de 1200 mm, 5 dientes
- Cuchara para tareas pesadas Geith, 1,075 m³, anchura de 1350 mm, 6 dientes
- Cuchara para tareas pesadas Geith, 1,210 m³, anchura de 1500 mm, 6 dientes
- Cuchara para rocas Geith, 0,280 m³, anchura de 450 mm, 3 dientes
- Cuchara para rocas Geith, 0,400 m³, anchura de 600 mm, 3 dientes
- Cuchara para rocas Geith, 0,535 m³, anchura de 750 mm, 4 dientes
- Cuchara para rocas Geith, 0,670 m³, anchura de 900 mm, 5 dientes
- Cuchara para rocas Geith, 0,805 m³, anchura de 1050 mm, 5 dientes
- Cuchara para rocas Geith, 0,940 m³, anchura de 1200 mm, 5 dientes
- Cuchara para rocas Geith, 1,075 m³, anchura de 1350 mm, 6 dientes
- Cuchara para rocas Geith, 1,210 m³, anchura de 1500 mm, 6 dientes

Powered by **Innovation**

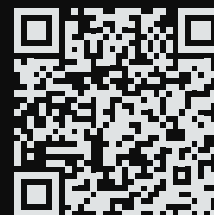
MÁS INFORMACIÓN:
DX210-7



DX210LC-7



DX210NLC-7



DEVELON

HD Hyundai Infracore Europe s.r.o.
IBC - Pobřežní 620/3, 186 00 Praha 8-Karlín
Czech Republic

©2023 DEVELON D4600932-ES (08-23)

Algunas especificaciones se basan en cálculos técnicos y no son medidas reales. Las especificaciones se proporcionan a efectos de comparación y están sujetas a cambios sin previo aviso. Las especificaciones de cada equipo Develon variaran en función de los cambios normales de diseño, fabricación, condiciones de uso y otros factores. Las imágenes de las unidades de Develon pueden contener elementos opcionales.