

DEVELON

Cargadoras de ruedas

DL280-7



Potencia máxima	192 CV
Peso operativo	15,7 t
Capacidad del cucharón	2,8 m ³

A Develon DL280-7 wheel loader is shown in the process of dumping its load into a large pile of material. The loader is dark grey with orange accents on the wheels and a red and white striped safety bar. The word "DEVELON" is visible on the side of the machine. The background shows a large, dark pile of material under a grey, overcast sky. The ground is wet and reflective.

DEVELON DL280-7:

CONOZCA LA NUEVA GENERACIÓN DE MÁQUINAS DEVELON

Aumente su productividad con la nueva cargadora de ruedas Develon DL280-7.

La excepcional potencia, combinada con la mejor fabricación, produce una máquina que rendirá al más alto nivel.





La DL280-7 mejora su rendimiento desde todos los ángulos

Su impresionante fuerza de arranque y su elevada tracción facilitan la penetración y le permiten hacerse cargo de los materiales más duros.

- El potente sistema hidráulico permite trabajar de forma rápida y eficaz.
- El motor Develon DLo6 ofrece la potencia que necesita, al tiempo que cumple la normativa ambiental de Fase V.

La combinación de estas características otorga a las excavadoras de ruedas Develon una potencia de penetración excelente, que garantiza una carga óptima del cucharón en cada ciclo.

RENDIMIENTO Y EFICIENCIA DE COMBUSTIBLE MÁXIMOS

POTENCIA RESPETUOSA CON EL MEDIO AMBIENTE

La DL280-7 monta un motor Develon DLo6 que cumple la normativa de emisiones de Fase V. La inyección de combustible de alta presión y la sincronización precisa permiten un consumo de combustible muy eficiente y una combustión perfecta. El sistema postratamiento consta de un módulo de reducción catalítica selectiva, un catalizador de oxidación y un filtro de partículas de larga duración a fin de reducir las emisiones sin necesidad de una válvula EGR (recirculación de los gases de escape).

GESTIÓN EFICIENTE DE LA POTENCIA

Puede elegir entre 3 modos diferentes de funcionamiento del motor (Eco, normal y potencia), mientras que la función de encendido permite cambiar los parámetros a un modo de trabajo superior con intervalos inferiores de cambio de la transmisión accionando totalmente el pedal de aceleración.

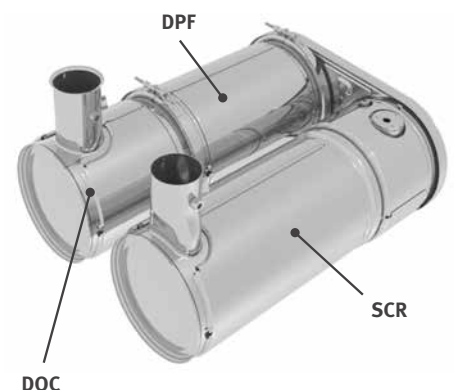
AHORRO DE COMBUSTIBLE Y DE DINERO

- Ralentí automático

La función de ralentí automático normal reduce las revoluciones del motor a ralentí en reposo unos cuantos segundos después de que el volante, la palanca del cambio y el acelerador dejen de moverse. Esto reduce el ruido, mejora las comunicaciones en la obra y ahorra combustible. Al mover los mandos, la cargadora vuelve a ponerse a ralentí en trabajo de forma automática.

- Apagado automático

Cuando está activado, el motor se apaga automáticamente después de permanecer a ralentí durante un intervalo de tiempo específico (3 a 60 minutos).





FIABILIDAD: LA COSTUMBRE DE TODA UNA VIDA

Como profesional necesita maquinaria en la que pueda confiar. En Develon concedemos prioridad a la durabilidad y la fiabilidad durante el desarrollo de las máquinas. Los materiales y las estructuras se someten a estrictas pruebas de resistencia y elasticidad en condiciones extremas.

DISEÑADA PARA OFRECER UN ALTO NIVEL DE RENDIMIENTO Y RESISTENCIA A LARGO PLAZO

GRUPO PROPULSOR

La transmisión Develon tiene 5 velocidades para mejorar el rendimiento de la aceleración, especialmente en pendientes con el bloqueo. Las relaciones de la transmisión se han optimizado y suavizado: los cambios sin sacudidas contribuyen a mejorar el nivel de comodidad del operador. La fuerza de tracción también se maximiza. Juntas, estas cualidades garantizan una elevada velocidad de trabajo en todas las condiciones.

EJE

Al ser más resistente, el nuevo eje permite aumentar la carga de transporte.

- Los diferenciales de deslizamiento limitado en la parte delantera y trasera garantizan automáticamente una tracción máxima y una conducción sin problemas sobre terrenos blandos y fangosos, sin necesidad de un bloqueo de diferencial manual.
- El bloqueo hidráulico del diferencial delantero se acciona automáticamente para garantizar una fácil conducción y la máxima fuerza de tracción con un bloqueo del 100 %. El operador puede desplazarse por el barro y otros terrenos resbaladizos con el pedal de control. Estas funciones también reducen el riesgo de derrape y evitan el desgaste excesivo de los neumáticos.
- Los discos de freno de las reducciones planetarias están reforzados, asegurando largas horas de funcionamiento y fácil acceso para mantenimiento.

SÓLIDA Y FIABLE

Prestamos la máxima atención al diseño y la fabricación de los componentes estructurales. Se emplea el análisis de elementos finitos para asegurar una vida prolongada de las estructuras principales, como el chasis, las articulaciones y el brazo de elevación. Después de crear los modelos, se los somete a pruebas intensivas de laboratorio y de campo en condiciones extremas. El análisis estadístico continuo permite aumentar constantemente la fiabilidad.

PIEZAS DURADERAS DE ACERO

Las piezas traseras, como la rejilla del radiador, el capó del motor y los guardabarros, son de acero resistente. También se han diseñado para facilitar las reparaciones, reduciendo la necesidad de sustituirlas si se dañan.

GASES DE ESCAPE

El tubo de escape extrae el aire del compartimento del motor a través del tubo exterior; esto produce un efecto de "chimenea" que garantiza una circulación constante de aire y evita la acumulación de material inflamable en piezas calientes.

TIEMPOS DE CICLO MÁS CORTOS

Toda la línea de cargadoras de ruedas Develon está meticulosamente diseñada para ofrecer un equilibrio perfecto de velocidad y capacidad de control con el fin de que pueda beneficiarse de una producción óptima. Las bombas de pistones de cilindrada variable de todos los modelos permiten que las cargadoras de ruedas Develon trabajen en condiciones difíciles con un consumo de combustible mínimo y maniobras multifunción del brazo de elevación y el cucharón.

GUARDABARROS INTEGRALES

Para mantenerlas limpias y evitar que salpique barro en las ventanas o que se produzcan accidentes debido a que los escalones resbalan, las cargadoras de ruedas Develon están equipadas de serie con guardabarros integrales. Los guardabarros delanteros de mayor tamaño protegen las ventanillas delanteras y garantizan una visibilidad máxima del operador.

ASISTENCIA A LA CONDUCCIÓN

- Transmisión automática con cambio de marcha suave
- Reducción automática de marcha
- Bloqueo hidráulico del diferencial (HDL) automático
- Sistema de aislamiento de carga (LIS) automático
- Función de volcado automático en brazo de elevación
- Retorno automático a posición de excavación
- Ventilador de inversión automática
- Bloqueo automático en convertidor de par





2

3

1

4

8

GRAN CONFORT DE MANEJO



1. Develon Smart Touch
2. Panel indicador intuitivo
3. Volante de dirección ajustable en todas las direcciones
4. Reposabrazos integrado con joystick
5. Panel de control
6. Portavasos
7. Compartimentos de almacenamiento
8. Asiento premium con cinturón de seguridad de 3 puntos

COLUMNA DE DIRECCIÓN REGULABLE

Aumente la comodidad de conducción y trabaje sin cansarse mediante el ajuste sencillo de la inclinación de la columna de la dirección y los movimientos telescópicos en función de la posición que prefiera.

DEVELON SMART TOUCH

- Gracias a la pantalla táctil de 8 pulgadas de fácil lectura, todas las funciones están integradas en un mismo sitio.
- Toda la información sobre la máquina, la configuración, la cámara trasera, el control del aire acondicionado y el sistema multimedia.
- Función de ayuda que permite a los operadores conocer de forma rápida y sencilla todas las funciones sin consultar el manual.

JOYSTICK ELECTRÓNICO

Reduzca los tiempos de ciclo con el joystick electrónico totalmente integrado en el reposabrazos derecho. Los ajustes de sensibilidad y la prevención de choques están diseñados para garantizar niveles máximos de control de la máquina y comodidad del operador. Menos movimiento para tareas repetitivas con función de nivelación automática.

- Regreso a excavación

Los sensores del varillaje del brazo de elevación y el cucharón permiten cambiar el ajuste de 'regreso a excavación' desde el interior de la cabina. Los cilindros y el borde de ataque vuelven siempre a la misma posición, posibilitando un trabajo más uniforme y eficiente.

- Reducción de elevación

Ajuste la altura de elevación máxima para trabajar en el interior de edificios u otras áreas con restricciones de altura. Solo hay que tirar del joystick de control para anular esta función.

ASIENTO DE LUJO

Asiento mejorado de gran confort con suspensión horizontal de baja frecuencia, soporte lumbar neumático, calefacción y cinturón de seguridad de 3 puntos con icono de alarma en el panel indicador y la pantalla Smart Touch de Develon.



TOME ASIENTO EN PRIMERA CLASE

Con los mandos ergonómicos y el monitor en color de gran visibilidad, sentirá la máquina bajo su firme control.

PLENO CONTROL CON TOTAL SENCILLEZ

LLAVE INTELIGENTE DEVELON

Aplicamos los estándares y la comodidad de los automóviles a las máquinas de construcción

- Función de búsqueda
- Función de luz de entrada/salida
- Apertura de puerta a distancia
- Encendido del motor sin llave

SISTEMA DE GUIADO INTELIGENTE DEVELON

Aumente su rendimiento y reduzca el consumo de combustible a partir de las recomendaciones del sistema. La máquina controla y analiza de forma automática la estrategia de conducción y recomienda cómo mejorar los ajustes.

CABINA ESPACIOSA

El nuevo diseño del interior ofrece un entorno más espacioso, tranquilo y cómodo que mejora la seguridad y la productividad, además de fomentar la concentración del operador durante el trabajo. Más espacio para las piernas gracias al nuevo diseño de la posición de los pedales del acelerador y el freno. La ampliación del espacio de almacenamiento y la posición del compartimento refrigerado multiplican la comodidad del operador. El sistema de aire acondicionado mejorado, con circulación de aire optimizada, garantiza un entorno de trabajo agradable.

VISIBILIDAD

La cabina totalmente renovada mejora la comodidad y la seguridad del operador. Los limpiaparabrisas delanteros de mayor tamaño garantizan una visibilidad delantera mejor, mientras que los espejos grandes amplían el campo de visión del operador por los laterales y la parte trasera. Esto proporciona una seguridad máxima tanto a los peatones como a la máquina, a la vez que mejora la productividad.

CÓMODO BRAZO DE ELEVACIÓN AUTOMÁTICO

Ahorre tiempo y reduzca el número de operaciones con la nueva función de nivelación del cucharón. Esta función devuelve automáticamente el cucharón a la posición de excavación desde la posición de retroceso o descarga. La función automática también está disponible para las posiciones del brazo de elevación.

FACILIDAD DE ENTRADA Y SALIDA

Las agarraderas y los escalones laterales con superficie antideslizante permiten un acceso fácil y seguro a la cabina, así como una salida cómoda cuando el trabajo ha finalizado. La puerta tiene una apertura de 180° y puede bloquearse en posición abierta. Esto facilita la entrada y salida de la máquina.



MÁS RENTABILIDAD Y PRODUCTIVIDAD Y MENOS CONSUMO

FUERZA E INTELIGENCIA: UNA COMBINACIÓN GANADORA

Con capacidad y altura de elevación enorme, además de par suficiente como para sujetar los materiales más duros, las cargadoras de ruedas Develon hacen mucho más que recoger, transportar y cargar. Son su pasaporte a un trabajo más fácil, a largos días de trabajo más agradables y a ser más productivo y rentable cada minuto que pasa.

AUMENTE SU PRODUCTIVIDAD

- Control de estabilidad, sistema de aislamiento de la carga
- Función de nivelación automática del cucharón
- Amortiguación de fin de carrera para garantizar movimientos suaves del balancín y los útiles de trabajo
- Programa de cambio optimizado

SEGURIDAD MÁXIMA

- Cámara trasera
- Barandilla para un mantenimiento seguro
- Hasta 12 luces LED de trabajo disponibles
- Espejos retrovisores con posibilidad de ajuste eléctrico
- Cinturón de seguridad de 3 puntos

PREPARADA PARA LA VERSATILIDAD

- Implementos totalmente adecuados a la aplicación
- Gran selección de neumáticos



MAXIMICE EL TIEMPO DE DISPONIBILIDAD

- Bastidor enorme
- Radiador con aleta ancha y ventilador reversible
- Gestión de flotas con DEVELON Fleet Management Web

COMODIDAD DE PRIMERA CLASE

La nueva y espaciosa cabina ofrece al operador un entorno agradable con visibilidad periférica de primera categoría. Gira en torno a un asiento altamente confortable con cinturón de seguridad de 3 puntos que garantiza una seguridad máxima. El joystick está plenamente integrado en el reposabrazos derecho del asiento. El espejo trasero con regulación eléctrica contribuye a maximizar la comodidad del operador.



TODO EN UNO PARA UN RENDIMIENTO MEJOR

La pantalla Smart Touch de Develon permite acceder con facilidad a todas las funciones importantes.

- Ajustes de la máquina
- Cámara trasera
- Radio
- Calefacción y aire acondicionado
- Guiado inteligente Develon

MEJOR EFICIENCIA DEL COMBUSTIBLE

La DL280-7 está equipada con un nuevo y potente motor que ofrece un consumo de combustible bajo sin necesidad de válvula EGR (recirculación de gases de escape).

I.C.C.O. (BLOQUEO DE EMBRAGUE INTELIGENTE)

¿Necesita más de potencia del motor para la velocidad del brazo de elevación? En las marchas más bajas, solo hay que pisar el pedal del freno izquierdo para desconectar la transmisión.

Desconecte el bloqueo de la transmisión con el panel de interruptores para empezar a desplazarse por una pendiente con mayor facilidad.

CONVERTIDOR DE PAR CON FUNCIÓN DE BLOQUEO

La DL280-7 también cuenta con bloqueo del convertidor de a par. Cuando se activa, el motor se conecta de forma automática y directa a la transmisión (dependiendo de la velocidad y la resistencia al desplazamiento), incluso en segunda.

Como la transmisión recibe toda la potencia del motor sin deslizamiento hidráulico, la velocidad en pendientes aumenta considerablemente. Esta característica puede suponer un ahorro del 10% en costes de combustible.





DL 2

MANTENIMIENTO SIMPLE CON MÁXIMA DISPONIBILIDAD

PAQUETE DE REFRIGERACIÓN

El acoplamiento de los radiadores con amplia separación de aletas con el ventilador reversible mantiene el sistema de refrigeración en funcionamiento permanente, con lo que se minimiza el tiempo de inactividad de la máquina y se reduce el mantenimiento diario.

El operador puede programar los intervalos de inversión del ventilador de manera sencilla en la pantalla Smart Touch de Develon. El rendimiento se ajusta para reducir el consumo de combustible y acortar los periodos de calentamiento.

ENTRADA DE AIRE

El prefiltro de aire ciclónico sin mantenimiento separa más del 99% de las partículas de 20 micras de tamaño y más grandes. La limpieza y sustitución del cartucho solo se necesita tras largos intervalos.

Además de aumentar la duración del filtro de aire, el prefiltro garantiza una combustión mejor y una duración del motor más larga.

ESTAMOS AQUÍ PARA USTED

Aumente su productividad y la disponibilidad de la máquina con nuestros recambios originales y Protection+, la garantía ampliada que cubre piezas, desplazamiento y servicio (consulte a su distribuidor local), además de un contrato de mantenimiento en virtud del cual su distribuidor le ayudará con el mantenimiento de manera periódica.

GESTIÓN DE FLOTAS

Con DEVELON Fleet Management Web, puede reaccionar de manera proactiva al estado de la máquina, planificar el mantenimiento de manera adecuada y reducir el tiempo de inactividad.

ACCESO SEGURO

Gracias a varias barandillas y plataformas, que facilitan el acceso y el desplazamiento por la máquina, el operador siempre dispone de un apoyo firme al que sujetarse y 3 puntos de contactos.



ESPECIFICACIONES TÉCNICAS

MOTOR

Diseñado para que el rendimiento y la eficiencia del combustible sean superiores, el motor diésel Develon DLo6 cumple plenamente la normativa de emisiones de Fase V más reciente. Para optimizar el rendimiento de la máquina, el motor usa inyectores de combustible a alta presión, intercooler aire-aire y control electrónico. Motor refrigerado por agua de 4 ciclos, turbocompresor con válvula de descarga, catalizador de oxidación diésel (DOC), reducción catalítica selectiva (SCR) y filtro de partículas diésel (DPF), sin recirculación de gases de escape (EGR).

Modelo

Develon DLo6

N.º de cilindros

6

Potencia máx. (SAE J1995)

141 kW (192 CV) a 2000 rpm

Par máx. (SAE J1995)

902 N·m a 1400 rpm

Cilindrada

5900 cm³

Diámetro interior × carrera

100 mm × 125 mm

Motor de arranque

24 V / 6 kW

Baterías - alternador

2 × 12 V - 24 V, 80 A

Filtro de aire

Prefiltro centrífugo Top Spin™ de Donaldson® con filtro seco de 2 fases

Refrigeración

Paquete de refrigeración con ventilador de inversión automática para facilitar la limpieza del radiador. Ajuste automático de la velocidad de rotación en función de las condiciones de temperatura.

Radiador

Radiador con aleta ancha, intercooler/radiador de aceite hidráulico/radiador de aceite de transmisión

EJES

Ejes delantero y trasero fabricados por ZF con engranajes desmultiplicadores planetarios externos. Potencia de tracción de 13,9 que permite trabajar en pendientes de 30° de inclinación.

Bloqueo de LSD

30% (delante y detrás)

Bloqueo de HDL

100% (delante)

Ángulo de oscilación

+/- 12°

Tamaño de neumáticos, estándar

20.5 R25

TRANSMISIÓN

Develon ofrece dos opciones: transmisión powershift de 4 o 5 velocidades con convertidor de par. 3 modos de funcionamiento: manual, totalmente automático o semiautomático con función de "reducción de marcha". Basada en componentes de gran calidad. Equipada con un sistema de modulación que protege y suaviza los cambios de velocidad y de dirección. Una palanca de mando con transmisión manual se encuentra a la izquierda del volante. La función de cambio de dirección está disponible en modo automático o semiautomático. La transmisión se puede desconectar con el pedal del freno para que toda la potencia del motor se dirija al sistema hidráulico. Un dispositivo de seguridad evita que el motor arranque si la transmisión no está en posición neutra. La transmisión de 5 velocidades está equipada con la función de bloqueo del convertidor de par de 2ª a 5ª marcha.

Tipo

Powershift automática de 4 velocidades / Powershift automática de 5 velocidades con bloqueo

Velocidades - Avance 1 / 2 / 3 / 4

6,3 / 12,4 / 23,1 / 35,6

Velocidades - Avance 1 / 2 / 3 / 4 / 5

6,6 / 11,7 / 17,9 / 27,8 / 40,0

Velocidades - Retroceso 1 / 2 / 3

7,0 / 12,3 / 29,2

Tracción máxima

13,9 toneladas

Ángulo de inclinación máximo

30° (58%)

SISTEMA HIDRÁULICO

Tipo

Sistema hidráulico de centro cerrado con detección de carga

Bomba principal

Bombas dobles de pistones axiales de cilindrada variable

Caudal máximo

246 l/min

Presión máxima

260 bar

EMCV

Funciones automáticas de colocación del cucharón en la posición de excavación y una función para detener el brazo de elevación a la altura deseada.

Filtración

En el retorno del aceite al depósito, el filtro de fibra de vidrio tiene un tamaño de 10 micras.

BRAZO DE ELEVACIÓN

Cinemática Z con sistema simple de pistón de elevación diseñado para tareas duras. Fuerza de arranque de 120 kN combinada con un ángulo de cucharón que se mantiene en todo el rango de movimiento. Los ángulos del cucharón se han optimizado en la posición de desplazamiento y al nivel del suelo. El sistema de aislamiento de carga (LIS) se monta de serie para mejorar la comodidad, el rendimiento y la duración en servicio.

Ciclo de carga

Brazo de elevación, ascenso	5,4 s
Brazo de elevación, descenso	3,2 s
Cucharón, descarga	1,5 s

CILINDROS HIDRÁULICOS

Cuerpos de cilindro y vástagos de pistón de acero de alta resistencia. Mecanismo amortiguador instalado en todos los cilindros para un funcionamiento sin sacudidas y mayor duración del pistón.

Cilindros	Cantidad	Diámetro interior x diámetro de vástago x carrera (mm)
Elevación	2	135 x 80 x 790
Cucharón	1	160 x 95 x 510

FRENOS

Circuito dual multidisco con discos metálicos sinterizados para prolongar la vida útil. Sistema de frenado activado por una bomba y circuitos del acumulador. El freno de estacionamiento accionado por resorte con desbloqueo hidráulico está montado en el eje de la transmisión y los circuitos del acumulador y se activa de forma electrónica. Tipo de freno: accionamiento mediante muelle y liberación hidráulica. La bomba de freno con pistones axiales de cilindrada variable suministra 58 l/min. El operador puede activar/desactivar el bloqueo inteligente del embrague en el pedal del freno mediante un interruptor, que también permite ajustar el sensor de proximidad. Los frenos de emergencia constan de un doble sistema que los acumuladores mantienen bajo presión constantemente.

CABINA

Cumplimiento de los requisitos de seguridad con los sistemas de protección antivuelco (ROPS) y contra la caída de objetos (FOPS). Espaciosa cabina modular con excelente visibilidad periférica y amplios espacios de almacenamiento. Buena visión general del cucharón, los neumáticos y la zona de carga gracias a las amplias ventanillas. Aire acondicionado y calefacción controlados mediante pulsador con función de recirculación del aire. Filtro de aire doble para la cabina que se instala en la misma con protección extra para el operador en entornos polvorientos o contaminados. Montaje de suspensión viscosa para obtener la máxima comodidad. Asiento calefactado ajustable de alta calidad con suspensión neumática, reposabrazos y columna de dirección con altura e inclinación regulables. Toda la información sobre funcionamiento aparece claramente delante del operador. Las funciones de control están centralizadas en una consola situada a la derecha.

Normas de seguridad

ROPS ISO 3471:2008
FOPS ISO 3449

Emisión de ruido

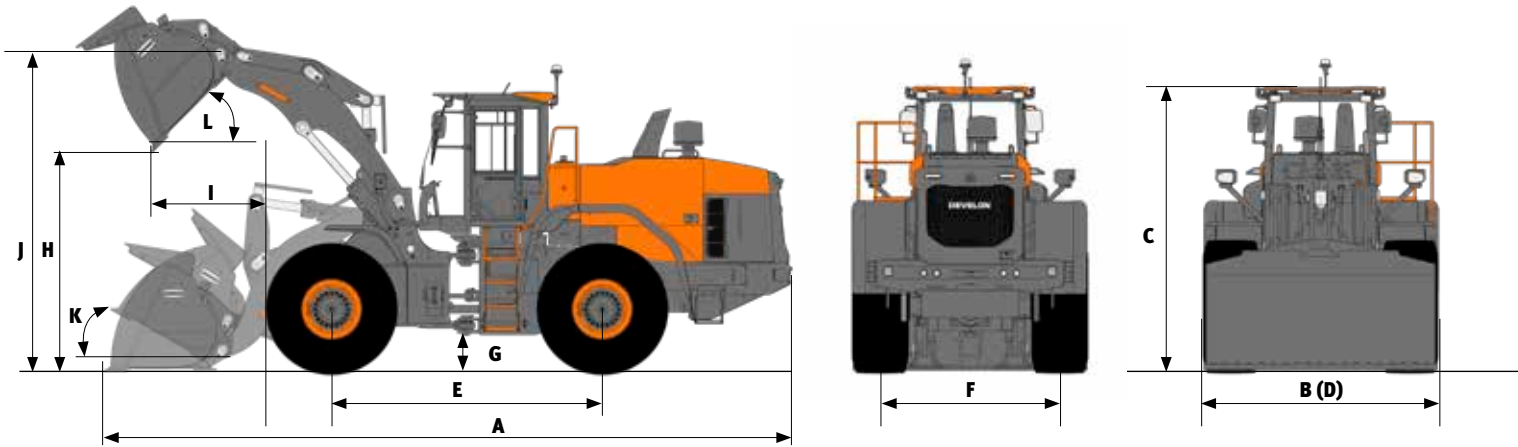
Nivel de presión acústica en el puesto del operador (ISO 6396)	72 dB
Nivel de presión acústica exterior (ISO 6395)	104 dB

CAPACIDAD DE LÍQUIDOS

Depósito de combustible	235 l
Depósito de DEF (AdBlue®)	30 l
Sistema de refrigeración (radiador)	34 l
Aceite del motor	24,5 l
Eje delantero	35 l
Eje trasero	35 l
Sistema hidráulico	120 l
Depósito del aceite hidráulico	85 l
Aceite de transmisión	37 l



DATOS DE RENDIMIENTO Y DIMENSIONES



DL280-7

Pasador	Unidad	Cucharón de alto rendimiento				Cucharón Eco		Gran elevación
		Uso general		Manejo de material		Uso general		
		2,8 m ³ DIENTES	2,9 m ³ ATAQUE ATORNILLADO	2,8 m ³ DIENTES	2,9 m ³ ATAQUE ATORNILLADO	2,7 m ³ DIENTES	2,8 m ³ ATAQUE ATORNILLADO	
Herramientas que tocan el suelo								
Capacidad colmado ISO/SAE	m ³	2,8	2,9	2,8	2,9	2,7	2,8	=
Capacidad con factor de llenado del 110%	m ³	3,1	3,2	3,1	3,2	3	3,1	=
B Anchura de cucharón	mm	2550	2550	2550	2550	2740	2740	=
Fuerza de arranque	kN	138	131	147	139	150	140	-8
Carga estática de vuelco (recto)	kg	12156	12104	12303	12252	12505	12247	-2243
Carga estática de vuelco (giro completo - 40°)	kg	10680	10628	10822	10771	11023	10765	-1977
H Altura de descarga (a 45° - plena elevación)	mm	2688	2771	2734	2817	2752	2830	+418
I Alcance de descarga (a 45° - plena elevación)	mm	1302	1225	1255	1178	1251	1179	-13
Profundidad de excavación	mm	131	125	131	125	121	115	+99
J Altura en el punto de pivote del cucharón	mm	3934	3934	3934	3934	3934	3934	+430
Ángulo máx. de inclinación en posición de transporte	°	47	47	47	47	48	48	-1
Ángulo máx. de inclinación en posición totalmente elevado	°	62	62	62	62	62	62	-4
K Ángulo máx. de inclinación sobre el suelo	°	37	37	37	37	37	37	-21
Ángulo máx. de inclinación en máximo alcance	°	61	61	61	61	61	61	-4
Ángulo máx. de descarga en máximo alcance	°	66	66	66	66	66	66	+2
Ángulo máx. de descarga sobre el suelo	°	58	57	58	57	58	57	+6
L Ángulo máx. de descarga en posición totalmente elevado	°	44	44	44	44	44	44	+1
Radio externo - lado del neumático	mm	5557	5557	5557	5557	5557	5557	=
Radio externo - borde del cucharón	mm	6187	6133	6157	6104	6231	6182	+196
E Distancia entre ejes	mm	3050	3050	3050	3050	3050	3050	=
D Anchura en el borde de los neumáticos	mm	2649	2649	2649	2649	2649	2649	=
Anchura en el borde de los neumáticos (llantas estrechas)	mm	2550	2550	2550	2550	2550	2550	=
F Banda de rodadura	mm	2040	2040	2040	2040	2040	2040	=
G Distancia libre sobre el suelo (a 12° de osc.)	mm	400	400	400	400	400	400	=
A Longitud total	mm	7869	7751	7804	7686	7780	7669	+413
C Altura total	mm	3360	3360	3360	3360	3360	3360	=
Peso operativo	kg	15868	15921	15759	15812	15562	15828	+154

Todas las capacidades según ISO 7546, con hoja recta [medida en la punta de los dientes del cucharón o el borde de ataque], neumáticos 20.5 R25 (L3) y configuración UE básica.

IMPLEMENTOS OPCIONALES



ACOPLADORES RÁPIDOS

Incremente la versatilidad de su cargadora de ruedas seleccionando varios implementos.



HORQUILLAS PORTAPALET

Convierta su cargadora de ruedas en una carretilla para transportar pallets fácilmente.



CUCHARAS ECO DE USO GENERAL

Su cuchara multiusos de máxima rentabilidad.

CUCHARA DE ALTO RENDIMIENTO DE USO GENERAL

BAJO DEMANDA

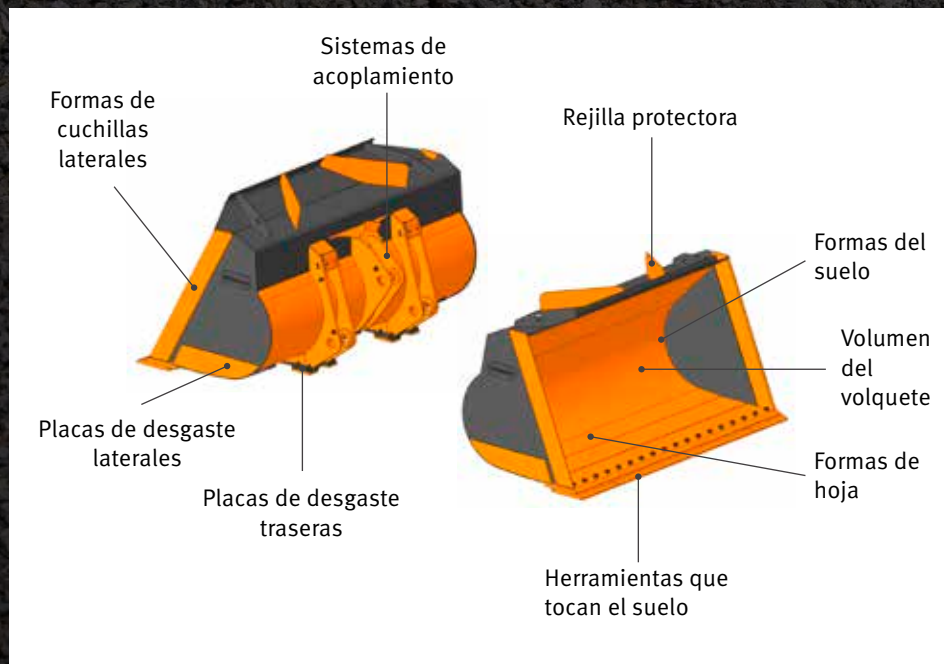
La cuchara bajo demanda de alta calidad para su cargadora de ruedas Develon

CONDUCCIÓN DE CONFORT

Aumenta el confort durante la conducción gracias a los amortiguadores montados en los topes

RESISTENCIA EXCELENTE

Excelente resistencia al desgaste: El 85% de la estructura está hecho de Hardox



DEVELON SMART LOAD

DEVELON SMART LOAD

El sistema de pesaje Develon Smart Load es ideal para aquellas aplicaciones de trabajo que requieren disponer de información exacta acerca del peso del material en la cuchara. Todos los menús y ajustes están integrados en la pantalla táctil Develon Smart Touch.

Optimice el ciclo de carga y aumente sus beneficios con el sistema Develon Smart Load. El sistema de pesaje abordo completamente integrado a las pantalla táctil Develon Smart Touch asiste a los operadores a alcanzar los objetivos de carga exactos.



¿Está cargando la cuchara lo suficiente? ¿Está sobrecargando la cuchara? Se acabaron las meras estimaciones acerca de cuánto peso hay en la cuchara.

Con el nuevo sistema de pesaje integrado, podrá leer y registrar todas las cargas de la cuchara. También podrá optimizar todos los informes de trabajo que realice identificándolos con un juego completo de datos que incluye el nombre de la empresa, el tipo de material y el nombre/ID del camión.



DEVELON SMART VIEW

PARA NOSOTROS, EN DEVELON, LA SEGURIDAD ES DE LA MÁXIMA IMPORTANCIA

Las características de seguridad están diseñadas y probadas para satisfacer todas sus necesidades e incluso para ofrecerle un par de ojos adicionales en forma del sistema de supervisión periférica (AVM) y de sensores ultrasónicos.

La confianza del operador es muy importante, especialmente cuando trabaja en condiciones difíciles y con poco espacio, con la presencia de un gran número de peatones y otras máquinas en movimiento en las inmediaciones.

UN LUGAR MÁS SEGURO Y MAYOR PRODUCTIVIDAD

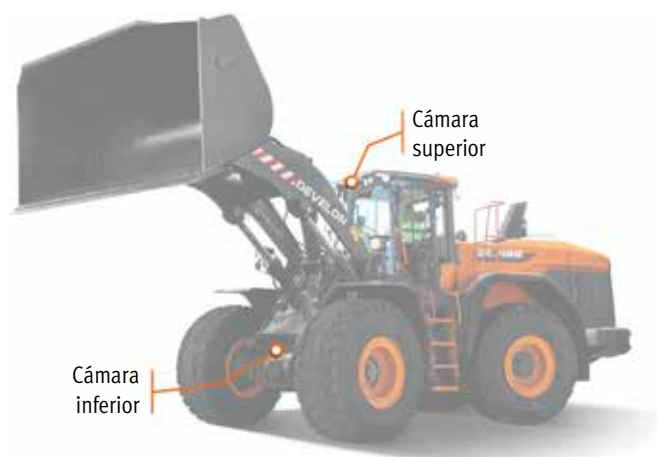
El sistema Develon Smart View, opcional en todas las cargadoras de ruedas Develon, mejora la confianza del operador, especialmente cuando trabaja en condiciones difíciles y con poco espacio, con la presencia de un gran número de peatones y otras máquinas en movimiento en las inmediaciones.

El sistema se puede combinar también con la cuchara transparente Develon, para obtener plena visibilidad alrededor de la máquina.

El sensor ultrasónico monitoriza la zona trasera de la cargadora de ruedas y avisa automáticamente al operador de los peligros mediante un símbolo visual en la pantalla y una señal acústica.



Otra ventaja del cucharón transparente es que puede mejorar considerablemente la eficacia en el trabajo porque el operador disfruta de mayor visibilidad por delante durante la carga y descarga o cuando transporta materiales como áridos, arena y tierra.



CUCHARA TRANSPARENTE DEVELON

La cuchara transparente de Develon es un sistema plenamente integrado que permite a los operadores de las cargadoras de ruedas ver los ángulos muertos de la cuchara de la máquina en el monitor de la cabina.

El área delantera de las máquinas se ha considerado una de las zonas que despierta mayor preocupación en cuanto a seguridad, debido especialmente a los obstáculos a la visión ocasionados por las cucharas de las cargadoras de ruedas.

El sistema patentado registra imágenes de la parte delantera de la cargadora de ruedas con dos cámaras montadas en las partes superior e inferior de la máquina y muestra las imágenes combinadas en tiempo real en el monitor de la cabina empleando un método de proyección curva.

VENTAJAS

- Seguridad
 - Aumento significativo del nivel de seguridad operativa
 - Mayor grado de prevención de lesiones físicas y accidentes
- Eficiencia en el trabajo
 - Manejo fácil e intuitivo
 - Mayor productividad, con menos cansancio/estrés
- Mayor comodidad para el operador
 - Un entorno más confortable
 - Mayor tranquilidad para el operador
- Sistema completamente integrado de alta calidad

GESTIÓN EN LA OBRA

GESTIÓN DE PRODUCTIVIDAD

MANTENIMIENTO PREVENTIVO

SERVICIO PROACTIVO

TENDENCIA DE FUNCIONAMIENTO

Número total de horas de funcionamiento y horas de funcionamiento por modo

EFICIENCIA EN CONSUMO DE COMBUSTIBLE*

Nivel y consumo de combustible

UBICACIÓN

GPS y geoperimetrización

INFORMES

Informe de funcionamiento y utilización

AVISOS Y ALERTAS

Detección de avisos de la máquina, desconexión de la antena y geoperimetrización/tiempo de perímetro

GESTIÓN DE FILTROS Y ACEITE

Mantenimiento preventivo por ciclo de cambio de pieza



TERMINAL TELEMÁTICO

El terminal se instala y conecta a una máquina para obtener datos de ella.

TELECOMUNICACIÓN

Develon facilita la comunicación en modo doble (satélite, móvil) para maximizar la cobertura de la comunicación.

WEB DE DEVELON FLEET MANAGEMENT

Los usuarios pueden controlar el estado de la máquina desde la web de Develon Fleet Management.

EQUIPAMIENTO DE SERIE Y OPCIONAL

● Estándar ○ Opcional

Motor

- Postratamiento de gases de escape (DOC + DPF + SCR)
- Función de ralentí automático
- Función de apagado automático
- Prefiltro de aire (centrífugo)
- Gestión del motor
- Ventilador - Reversible, velocidad variable, con función automática
- Radiador con aleta ancha

Grupo propulsor

- Transmisión powershift de 4 velocidades con convertidor de par
- Gestión de modos de transmisión
- I.C.C.O. (bloqueo de embrague inteligente)
- Diferencial del eje - Diferencial de deslizamiento limitado (LSD)
- Transmisión powershift de 5 velocidades con convertidor de par con bloqueo
- Diferencial del eje - Bloqueo del diferencial hidráulico (HDL)
- Eje de categoría superior

Sistema hidráulico

- Sistema hidráulico con detección de carga, bomba de cilindrada variable
- EMCV (distribuidor principal electrónico)
- 3ª válvula de carrete
- MCV (mando pilotado hidráulico)

Brazo de elevación

- Brazo de elevación estándar, cinemática de barra Z
- Suspensión del brazo de elevación hidráulica - Sistema de aislamiento de la carga (LIS)
- Balancín y cucharón a posición final con suavidad (solo con EMCV)
- Memorias de posición
- Posición automática de "retorno a excavación" del cucharón
- Brazo de elevación largo, cinemática de barra Z

Herramientas de trabajo

- Acoplador rápido DEVELON
- Cucharón DEVELON
- Cucharón de alto rendimiento DEVELON

Cabina y comodidad del operador

- Cabina presurizada ROPS (ISO 3471:2008)/FOPS (ISO 3449)
- Asiento Grammer con suspensión de baja frecuencia vertical y horizontal, soporte lumbar neumático, calefacción y cinturón de seguridad de 3 puntos
- Palanca del joystick con FNR y rueda selectora integrada en el reposabrazos derecho del asiento
- Llave inteligente DEVELON
- Apertura de puerta a distancia
- Pantalla táctil de 8 pulgadas Smart Touch de DEVELON, todo en uno
- Sistema de guiado inteligente DEVELON
- Espejos retrovisores - Calefactados
- DEVELON Fleet Management Web (sistema telemático)
- Toma de 12 V
- Toma USB
- Control preciso
- Espejos retrovisores - Calefactados, ajuste eléctrico

Seguridad

- Alarma de cinturón de seguridad
- Cámara trasera
- Barandillas y plataformas de mantenimiento
- Luz de marcha atrás estroboscópica
- Luces de trabajo LED en cabina (2 delanteras + 2 traseras)
- Luces de trabajo LED en cabina (4 delanteras + 4 traseras)
- Luces de trabajo LED en cabina (6 delanteras + 6 traseras)

Varios

- 20,5 R25 (L3)
- 20,5 R25 (L4)
- 20,5 R25 (L5)
- Sistema de lubricación automática
- Contrapeso adicional
- Cuchara transparente DEVELON
- DEVELON Smart View
- DEVELON Smart Load

Lista de implementos*

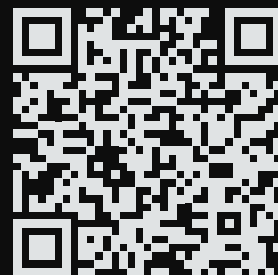
- Cuchara Eco de uso general, de enganche directo, anchura de 2,74 m
2,7 m³, con dientes
- Cuchara de alto rendimiento de uso general, de enganche directo, anchura de 2,55 m
2,8 m³, con borde atornillado
- Cuchara de alto rendimiento de uso general, de enganche directo, anchura de 2,55 m
2,8 m³, una tira de dientes ITR
- Cuchara de alto rendimiento de uso general, de enganche directo, anchura de 2,75 m
2,9 m³, borde atornillado
- Cuchara de alto rendimiento de uso general, de enganche directo, anchura de 2,75 m
2,6 m³, una tira de dientes ITR
- Cuchara de alto rendimiento de uso general, de enganche directo, anchura de 2,75 m
2,9 m³, una tira de dientes ITR
- Cuchara de alto rendimiento de uso general, de enganche directo, anchura de 2,75 m
3,0 m³, borde atornillado
- Cuchara de alto rendimiento de uso general, de enganche directo, anchura de 2,75 m
2,7 m³, para acoplador rápido ISO, anchura de 2,55 m, borde atornillado
- Cuchara de alto rendimiento de uso general, de enganche directo, anchura de 2,75 m
2,7 m³, para acoplador rápido ISO, anchura de 2,75 m, borde atornillado
- Acoplador rápido, ISO
- Kit de control para acoplador rápido
- Implemento de horquillas portapalets,
5 t (FEM clase 4), 1,5 m, para acoplador rápido ISO, anchura de 1,5 m
- Implemento de horquillas portapalets,
7 t (FEM clase 4), 1,5 m, para acoplador rápido ISO, anchura de 1,5 m

* Visite nuestro CONFIGURADOR DE CUCHARAS PARA CARGADORAS DE RUEDAS a fin de personalizar la cuchara ideal para su aplicación



Powered by **Innovation**

**MÁS INFORMACIÓN:
DL280-7**



DEVELON

HD Hyundai Infracore Europe s.r.o.
IBC - Pobřežní 620/3, 186 00 Praha 8-Karlín
Czech Republic

©2023 Develon D4600803-ES (08-23)

Algunas especificaciones se basan en cálculos técnicos y no son medidas reales. Las especificaciones se proporcionan a efectos de comparación y están sujetas a cambios sin previo aviso. Las especificaciones de cada equipo Develon variaran en función de los cambios normales de diseño, fabricación, condiciones de uso y otros factores. Las imágenes de las unidades de Develon pueden contener elementos opcionales.