

# DEVELON

Pelles sur chenilles

# DX380LC-7K



Puissance max. 326,5 Ch

Poids opérationnel 40,2 t

Capacité du godet 1,83 m<sup>3</sup>

PELLE SUR CHENILLES DEVELON DX380LC-7K

# DÉCOUVREZ LA NOUVELLE GÉNÉRATION DE PELLES DEVELON

Avec la pelle Develon DX380LC-7K, votre entreprise passe à un niveau supérieur de productivité.

D'une puissance exceptionnelle, mais très respectueuse de l'environnement, la DX380LC-7K se distingue par un rendement énergétique sans égal.







DEVELON

# PRODUCTIVITÉ ET RENDEMENT ÉNERGÉTIQUE ACCRUS POUR PLUS DE BÉNÉFICES

## PRODUCTIVITÉ ÉLEVÉE ET COÛT D'EXPLOITATION RÉDUIT

Une machine qui produit davantage en consommant moins de carburant... et un poste de conduite plus efficace et confortable que jamais.

## FIABILITÉ EXTRÊME

Les structures de flèche et de balancier puissantes, renforcées par des points d'articulation en acier forgé et des pièces de fonderie massives, forment un groupe de travail fait pour les applications les plus exigeantes. Flèche monobloc ou articulée pour une polyvalence maximale. Acheminement optimisé des conduites sur le groupe de travail pour protéger votre investissement.

## VOTRE SÉCURITÉ EST NOTRE PRIORITÉ

Des marchepieds et passerelles antidérapants ainsi que des rambardes sur la tourelle font partie de l'équipement standard. Notre système AVM de caméras de vision sur 360° (inclus dans l'équipement standard) peut être couplé avec des détecteurs d'obstacles à ultrasons (option) pour une sécurité maximale lorsque du personnel travaille à proximité. Grands rétroviseurs latéraux, 9 puissants feux de travail LED (en option : 4 feux de travail supplémentaires), alarme de déplacement.

## PRODUCTIVITÉ

Forces d'arrachement exceptionnelles au godet et au balancier.

## PRÉCONFIGURATIONS OPTION PRÊTE À L'EMPLOI

Nous proposons plusieurs options de kits de pré-équipement pour les grandes marques de systèmes de guidage (Trimble, Leica, Novatron/Moba Xsite, etc.). L'offre peut varier selon le modèle et la région de distribution.

## TRAINS DE CHENILLES PARTICULIÈREMENT DURABLES

Galets supérieurs en acier forgé durci à coeur, galets inférieurs à bain d'huile, barbotins en acier trempé, maillons de chenille en acier trempé durci à coeur, axes étanches et graissés à vie.







## CONFORT SANS ÉGAL

Une des cabines les plus spacieuses du marché, des niveaux de bruit et de vibrations particulièrement bas et une visibilité panoramique exceptionnelle. Grâce à une distribution de l'air de ventilation extrêmement efficace et un siège suspendu chauffant avec option de refroidissement interne, vous resterez détendu et concentré tout au long de la journée.

## FACILITÉ D'UTILISATION

Le nouvel écran tactile Develon Smart Touch, une interface facile à lire et utiliser avec son écran de 8" (20 cm), regroupe à portée de main toutes les fonctions et les réglages de la machine. Restez joignable à tout moment grâce au système de téléphonie mains libres. Et ne perdez pas de temps avec des clés et des serrures : déverrouillez la porte à distance et démarrez ou arrêtez le moteur avec la clé Develon Smart Key incluse dans l'équipement standard.

## MOTEUR

D'une puissance exceptionnelle – avec un couple élevé à bas régime – ce nouveau moteur Scania combine parfaitement fiabilité et impact réduit sur l'environnement. Conforme aux exigences des normes anti-pollution Phase V, ce moteur 5 cylindres développe 240 kW à 1800 tr/min.

## EXCELLENT RENDEMENT ÉNERGÉTIQUE

Le système Smart Power Control (SPC) optimise l'équilibre entre la puissance hydraulique et la puissance délivrée par le moteur diesel.

## ENTRETIEN FACILE

Accès facile à tous les composants. Radiateur moteur et refroidisseur hydraulique séparés pour un refroidissement plus efficace et une meilleure accessibilité. Données d'entretien consultables directement sur l'écran de contrôle interactif.

## FILTRATION À HAUTES PERFORMANCES

Des filtres à haute performance protègent la machine contre l'eau, la poussière et les impuretés afin d'assurer une protection optimale de votre investissement.





## D·ECOPOWER

**Une technologie révolutionnaire qui définit de nouvelles références dans l'industrie :** le système ECO exclusif améliore la productivité et économise du carburant. Une pompe à régulation de pression, un distributeur principal à centre fermé et 9 capteurs détectent le débit d'huile hydraulique nécessaire pour réaliser une tâche donnée et dosent avec précision le débit plutôt que d'acheminer en continu un débit d'huile fixe à travers le système. L'amélioration du rendement

énergétique est spectaculaire. Les exigences de puissance du système hydraulique sont parfaitement harmonisées avec la puissance fournie par le moteur. L'efficacité résultante améliore considérablement la productivité tout en réduisant la consommation de carburant. Des sensations de retour plus précises au niveau des commandes permettent à l'opérateur de bénéficier d'un excellent niveau de confort et d'une maîtrise beaucoup plus souple de la machine.



# PERFORMANCES MAXIMALES ET CONSOMMATION MINIMALE

## UNE PUISSANCE QUI SIGNIFIE PRODUCTIVITÉ

- La DX380LC-7K est équipée d'un moteur Scania DC09 de dernière génération
- Conforme aux exigences des normes anti-pollution Phase V, ce moteur affiche un taux d'émissions remarquablement bas parce que la réduction de notre impact environnemental fait partie de nos objectifs prioritaires
- Les gaz d'échappement sont purifiés par un système de post-traitement incluant un oxydeur catalytique (DOC), un filtre à particules (DPF) et une réduction catalytique sélective (SCR)

## RENDEMENT ÉNERGÉTIQUE EXCEPTIONNEL

- Choix de 4 modes de puissance (Eco - Standard - Power - Power Plus) et régulation automatique Smart Power Control pour une puissance optimale et une consommation de carburant réduite dans toutes les applications
- Système Smart Power Control (SPC) : réduction du régime moteur et ajustement du couple des pompes en fonction du travail en cours. Le système SPC ajuste automatiquement la puissance délivrée par le moteur au débit fourni par les pompes de manière à améliorer le rendement énergétique et réduire les émissions polluantes
- Arrêt automatique du moteur : le moteur s'arrête automatiquement dès qu'il reste au ralenti pendant une durée prédéfinie. L'opérateur peut régler ce délai avant arrêt au moyen de l'écran de contrôle interactif

## TURBOCOMPRESSEUR À GÉOMÉTRIE VARIABLE

Le turbocompresseur à géométrie variable alimente les cylindres avec le volume d'air optimal, quels que soient le régime et la charge du moteur, de sorte à réduire la consommation de carburant et obtenir un échappement plus propre.

## SYSTÈME SPC (SMART POWER CONTROL)

Deux systèmes (le contrôle du régime moteur et le contrôle du couple des pompes) fonctionnent de pair pour améliorer le rendement énergétique tout en maintenant une productivité maximale.







# LA FIABILITÉ – NOTRE TRADITION DEPUIS TOUJOURS

Dans votre métier, vous devez pouvoir compter sur vos machines. Chez Develon, nous plaçons la longévité et la fiabilité au cœur du développement de nos machines. Nos matériaux et nos structures sont soumis à des tests particulièrement rigoureux de résistance et d'endurance dans des conditions extrêmes.



# CONÇUES POUR TRAVAILLER DUR ET LONGTEMPS

## CHÂSSIS INFÉRIEUR EXTRÊMEMENT ROBUSTE

Le châssis inférieur en X a été conçu par analyse des éléments finis et simulation tridimensionnelle par ordinateur afin de garantir une intégrité structurelle et une longévité maximales.

## TRAINS DE CHENILLES PARTICULIÈREMENT DURABLES

- Pour une fiabilité optimale à long terme, les chenilles sont constituées de maillons à axes étanches et graissés à vie. Pour protéger les chenilles et garantir leur alignement, nous proposons trois types de guidage : guides standard, guides doubles ou guidage intégral, selon les besoins de l'application
- La roue folle et le vérin tendeur forment un ensemble complet pour une longévité accrue et un entretien plus facile
- Les barbotins renforcés en fonte aciérée offrent une résistance à toute épreuve
- Les galets de chenille sont étanches et graissés à vie

## FLÈCHE ET BALANCIER RENFORCÉS

Lors du développement de nos machines, nous procédons à des tests intensifs pour calculer la meilleure répartition possible des contraintes sur l'ensemble du groupe de travail.

Nous avons simultanément augmenté l'épaisseur des tôles afin de réduire la fatigue des éléments et accroître ainsi leur fiabilité et leur longévité.

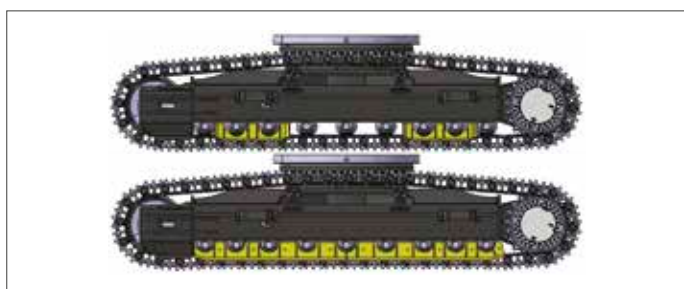
Le balancier a été renforcé au niveau du pivot central et du pivot d'extrémité tandis que des barres soudées protègent sa face inférieure.

## FILTRATION À HAUTES PERFORMANCES

- Filtres à carburant et décanteur : un filtre-décanteur à grande contenance et haute performance élimine l'humidité et la majorité des impuretés présentes dans le carburant diesel. Des préfiltres et deux filtres à carburant principaux (en équipement standard) parachèvent la filtration afin que le carburant admis dans le système d'injection soit d'une propreté parfaite
- Préfiltre cyclonique : la durée de vie des filtres à air et l'efficacité du moteur dépendent directement de la quantité d'impuretés qui pénètre dans l'admission. C'est pourquoi, nos machines sont équipées d'origine d'un préfiltre cyclonique qui élimine la plupart des particules en suspension dans l'air avant qu'elles n'atteignent les cartouches du filtre à air. Auto-nettoyant et sans entretien, notre préfiltre cyclonique rejette tous les types de débris qui polluent l'air : boue, neige, pluie, feuilles, sciure, paille, son, etc.

## AXES ET BAGUES DE HAUTE TECHNOLOGIE

Des bagues en métal fritté imprégné de lubrifiant sont utilisées au niveau des articulations de la flèche afin d'accroître la durée de vie des composants et allonger les intervalles de graissage. Les articulations du godet sont garnies de bagues étanches à lubrifiant solide (EM). Leur surface interne présente un relief spécial et un revêtement auto-lubrifiant qui réduisent la friction, optimisent le graissage et facilitent l'évacuation des corps étrangers. Des disques en acier durci à haute résistance et des entretoises en polymère contribuent à accroître encore la longévité des articulations.



**Guides de chenilles :** protection des chenilles, maintien de l'alignement et performances accrues en déplacement. Deux guides par chenille, en équipement standard (guides doubles ou guidage intégral, en option). Ces différentes options de guides de chenilles offrent des solutions sur mesure pour les applications en conditions extrêmes.



1

2

3

4

5

6

7



1. Grande vitre de toit
2. Écran pare-soleil
3. Poignée de pare-brise
4. Compartiment de rangement pour lunettes de soleil
5. Les manipulateurs et les contacteurs sont intégrés dans des consoles de commande réglables
6. Visibilité accrue vers le bas du côté droit
7. Leviers séparés de réglage de la hauteur du siège et de l'inclinaison de l'assise
8. Pédales droites à la forme ergonomique
9. Plancher spacieux, plat et facile à nettoyer

# EFFICACITÉ ET CONFORT

## UN ENVIRONNEMENT DE TRAVAIL DE PREMIÈRE CLASSE

La DX380LC-7K a été conçue de sorte à vous offrir les meilleures conditions de travail possibles. Sécurité garantie avec la luxueuse cabine pressurisée et homologuée ROPS (protection contre le retournement) aux normes ISO. Un siège de haute qualité à suspension pneumatique et chauffage intégré assure un confort optimal.

## CONFORT DE HAUT NIVEAU

Confortablement installé, vous disposez d'une visibilité dégagée sur le chantier tout autour de la machine. Plusieurs compartiments de rangement sont à portée de main. Le niveau de bruit et de vibrations remarquablement bas ainsi que la climatisation à régulation automatique garantissent de longues journées de travail sans fatigue. Les pédales, les manipulateurs et les consoles ont tous été conçus dans une optique d'efficacité et de confort de l'opérateur.

## SUSPENSION DE LA CABINE

La cabine est montée sur un nouveau système de suspension (silentblocs CabSus) qui absorbe les vibrations et amortit les secousses avec une remarquable efficacité. Ce système offre des performances bien supérieures à celles des silentblocs conventionnels.

## ECRAN TACTILE GRAND FORMAT

L'écran tactile de 8" (20 cm) permet de naviguer facilement à travers les différents menus, y compris ceux des modes de puissance et des réglages des circuits hydrauliques auxiliaires. Vous pouvez également connecter un périphérique Bluetooth ou écouter votre radio préférée.

## SYSTÈME DE CAMÉRAS À 360°

Le système de caméras à 360° offre une vision complète de la zone environnant la machine.





1. Molette proportionnelle
2. Écran d'affichage
3. Contacteur de marteau hydraulique / surpression
4. Contacteur à impulsion
5. Contacteur de démarrage (bouton poussoir marche / arrêt)
6. Molette d'accélérateur
7. Contacteur de sélection de la gamme de vitesse de translation
8. Contacteur des feux
9. Contacteur des feux de travail sur la cabine
10. Contacteur du système de post-traitement de l'échappement
11. Panneau de commande Bluetooth
12. Panneau de commande du chauffage et de la climatisation
13. Panneau de commande des essuie-glaces
14. Contacteur de commande de l'attache rapide

# PRENEZ UN SIÈGE EN PREMIÈRE CLASSE !

Grâce aux commandes ergonomiques et à l'écran couleur interactif placé en pleine vue, vous disposez du contrôle total de la machine.



# MAÎTRISE TOTALE EN TOUTE SIMPLICITÉ

## GESTION DYNAMIQUE DE LA PUISSANCE

- Sélection automatique de la gamme de vitesse de translation (lente / rapide)
- L'activation de la surpression hydraulique (Power Boost) augmente la puissance de fouille de 10 %
- Contacteur de décélération : une impulsion suffit pour ramener immédiatement le moteur à bas régime ou au ralenti
- Le ralenti automatique s'enclenche dès que les commandes restent inactives pendant plus de 4 secondes afin de réduire la consommation de carburant et le niveau sonore dans la cabine

## FONCTION INTELLIGENTE DE FLOTTEMENT DE LA FLÈCHE (OPTION)

La fonction intelligente de flottement permet à la flèche de monter et descendre librement selon les besoins de l'application en cours :

- En mode "marteau hydraulique", lorsque l'opérateur abaisse la flèche, la flèche descend librement sous l'effet de son propre poids. Ce mode réduit les vibrations et les secousses, et prolonge la durée de vie du marteau
- En mode "flottement intégral", lorsque l'opérateur abaisse la flèche, la flèche monte et descend librement pendant que le godet suit les contours du sol

## 4 MODES DE TRAVAIL ET 4 MODES DE PUISSANCE

Pour obtenir toute la puissance requise par l'application en cours tout en minimisant la consommation de carburant :

- Mode simple effet, mode double effet, mode excavation et mode levage
- Mode P+ (puissance plus), mode P (puissance), mode S (standard) et mode E (économie)

## UN CONTRÔLE PARFAIT DU BOUT DES DOIGTS

- Sur le nouvel écran tactile de 8", toutes les informations utiles s'affichent de manière visuelle et intuitive
- Un coup d'oeil suffit pour contrôler les paramètres de la machine et ses réglages et atteindre une efficacité optimale
- La molette de navigation exclusive Develon offre un contrôle facile et précis de toutes les fonctions de la machine
- Les manipulateurs s'actionnent sans effort et leur haute sensibilité permet de travailler sans fatigue, avec souplesse, assurance et efficacité
- Les molettes proportionnelles intégrées aux manipulateurs peuvent être montées horizontalement ou verticalement, à la convenance de l'opérateur, pour un contrôle optimal des accessoires hydrauliques











# ENTRETIEN SIMPLIFIÉ POUR UNE DISPONIBILITÉ MAXIMALE

## ACCESSIBILITÉ TOTALE POUR DES ENTRETIENS SANS SOUCI

- Des mains courantes largement dimensionnées, ainsi que des passerelles et des marchepieds antidérapants, permettent de circuler en toute sécurité sur le dessus de la tourelle
- Le filtre de climatisation est placé sur le côté de la cabine pour un accès facile. Le capot du filtre se verrouille et s'ouvre avec la clé de contact
- Le coupe-batterie permet de déconnecter les batteries en un tour de main avant d'immobiliser la machine
- L'horamètre peut être contrôlé d'un coup d'œil en restant au niveau du sol
- Pour éviter les écoulements accidentels et faciliter les opérations d'entretien, les lignes de purge du préfiltre et du réservoir de carburant ont été munies de robinets de vidange
- Le capot supérieur et les panneaux latéraux permettent d'accéder aisément aux composants du groupe moteur
- Le radiateur moteur et le refroidisseur hydraulique sont montés à des emplacements distincts pour faciliter leur nettoyage périodique
- Pour simplifier les opérations d'entretien, tous les filtres (filtres à huile moteur, préfiltres et filtres à carburant, filtre de pilotage) ont été regroupés dans le compartiment des pompes
- Une pompe électrique pour l'amorçage des filtres à carburant neufs fait partie de l'équipement standard

## RÉSERVOIR D'ADBLUE®

Contrôlé par l'ECU, il est pourvu de capteurs qui détectent un niveau insuffisant d'AdBlue® ou toute autre anomalie.

## POINTS DE GRAISSAGE CENTRALISÉS

Les points de graissage difficilement accessibles ont été regroupés à un emplacement commode pour faciliter les entretiens. Un système de graissage centralisé automatique est disponible en option.



# CARACTÉRISTIQUES TECHNIQUES

## MOTEUR

Conçu pour des performances et un rendement énergétique exceptionnels, le nouveau moteur diesel Scania DCo9 répond aux exigences des normes antipollution les plus récentes (Phase V). Il développe de hautes performances grâce à un système d'injection à très haute pression, un refroidisseur air/air de l'air d'admission et un système de régulation électronique. Moteur diesel 4 temps à refroidissement liquide, turbocompresseur à géométrie variable, oxydeur catalytique (DOC), filtre à particules (DPF) et réduction catalytique sélective (SCR).

### Modèle

Scania DCo9

### Nbre de cylindres

5

### Puissance nominale à 1800 tr/min

SAE J1995 240 kW (326,5 Ch)

SAE J1349 236,1 kW (321,2 Ch)

### Couple max. à 1200 tr/min

1348 Nm

### Régime à vide (ralenti - régime max.)

800 [± 20] - 1900 [± 25] tr/min

### Cylindrée

9300 cm<sup>3</sup>

### Alésage x course

130 mm x 140 mm

### Démarrreur

24 V, 6 kW

### Batteries - Alternateur

2 x 12 V, 200 Ah - 24 V, 100 A

### Filtre à air

Filtre à air à double cartouche, préfiltre cyclonique Turbo à auto-évacuation de la poussière

## CHÂSSIS INFÉRIEUR

Construction extrêmement robuste. Matériaux durables de haute qualité. Tous les assemblages soudés sont réalisés de sorte à réduire les contraintes.

- Les galets de chenille sont étanches et graissés à vie
- Roues folles et barbotins dotés de joints flottants
- Tuiles de chenille à triple arête en acier durci par induction
- Axes de maillon en acier trempé
- Tendeurs de chenille hydrauliques avec ressort amortisseur

### Galets supérieurs (tuiles standard)

2

### Galets inférieurs

9

### Nombre de maillons et tuiles par côté

50

### Pas de maillon

216 mm

## SYSTÈME HYDRAULIQUE

L'e-EPOS (Electronic Power Optimising System) est le cerveau de la pelle. Il minimise la consommation de carburant et optimise l'efficacité du système hydraulique dans toutes les conditions de travail.

Afin d'harmoniser en permanence le fonctionnement du moteur avec celui du système hydraulique, l'e-EPOS est relié à l'unité de contrôle électronique du moteur (ECU) par une ligne de transfert de données.

- Le système hydraulique permet de combiner les fonctions à volonté
- Deux gammes de vitesse de translation permettent soit un couple élevé, soit un déplacement rapide
- Système de pompes à détection de charge croisée pour économiser du carburant
- Mise au ralenti automatique
- 4 modes de travail et 4 modes de puissance
- Débit et pression des circuits hydrauliques auxiliaires réglables par l'écran de contrôle interactif
- Contrôle assisté par ordinateur du débit des pompes hydrauliques

### Pompes principales

2 pompes à pistons axiaux à débit variable en tandem

Débit max. à 1800 tr/min

2 x 350 L/min

### Pompe de pilotage

Pompe à engrenage

Débit max. à 1800 tr/min

24,12 L/min

### Pressions de service

Groupe de travail

380 bar (387,5 kgf/cm<sup>2</sup>)

Translation

343 bar (350 kgf/cm<sup>2</sup>)

Orientation

294 bar (300 kgf/cm<sup>2</sup>)

Pilotage

40 bar (40,8 kgf/cm<sup>2</sup>)

## VÉRINS HYDRAULIQUES

Tiges et corps de vérins en acier haute résistance.

Amortissements de fin de course sur tous les vérins pour un fonctionnement sans à-coups et une longévité accrue.

Vérins	Quantité	Alésage x diamètre de la tige x course (mm)
Flèche	2	160 x 105 x 1450
Balancier	1	170 x 120 x 1805
Godet	1	150 x 100 x 1300



## CABINE

Systèmes de climatisation et de chauffage intégrés pour un contrôle optimal de la température. Un ventilateur à régulation automatique alimente la cabine en air pressurisé et filtré, distribué dans la cabine par de nombreux événements.

Le siège à suspension pneumatique et chauffage intégré inclut une ceinture de sécurité. Le siège et les consoles de commande se règlent indépendamment selon les préférences de l'opérateur.

### **Pression acoustique pondérée à la place de l'opérateur, LpAd (ISO 6396:2008)**

70 dB(A)

### **Puissance sonore pondérée, LwAd (2000/14/CE)**

Déclarée : 105 dB(A)

Mesurée : 104 dB(A)

## SYSTÈME D'ORIENTATION

Entraînement à couple élevé par moteur à pistons axiaux et réducteur planétaire à 2 étages dans un bain d'huile.

- Couronne d'orientation : roulement à une rangée de billes à contact oblique, denture interne en acier durci par induction
- Denture interne et pignon lubrifiés par bain de graisse

### **Vitesse d'orientation max.**

9,90 tr/min

### **Couple d'orientation max.**

14830 kgf·m

## CONTENANCES

Réservoir de carburant	600 L
Système de refroidissement (radiateur)	49,5 L
Réservoir d'AdBlue®	70 L
Réservoir d'huile hydraulique	380 L
Huile moteur	36 L
Réducteur d'orientation	8 L
Moteurs de translation	2 x 7 L

## ENTRAÎNEMENT

Chaque chenille est entraînée par un moteur indépendant à pistons axiaux, à couple élevé, avec réducteur planétaire. Deux leviers de commande avec pédales assurent direction, déplacement et contre-rotation avec réactivité et sans à-coups. Les bâtis de chenilles protègent les moteurs de translation, les freins et les réducteurs planétaires. Les freins multidisques immergés sont appliqués par ressorts et libérés par pression hydraulique.

### **Vitesse de pointe (gamme lente - gamme rapide)**

3 - 5,4 km/h

### **Force de traction max.**

43,4 t

### **Pente franchissable**

35° / 70 %

## POIDS

	Largeur des tuiles (mm)	Poids de la machine (t)	Pression au sol (kgf/cm <sup>2</sup> )
Tuiles triple arête	600 (std)	40,2	0,73
	750	41,1	0,60
	800	41,3	0,56
	900	41,8	0,51
Tuiles double arête	600	40,4	0,73

# CARACTÉRISTIQUES TECHNIQUES

## POIDS DES ÉLÉMENTS

Élément	Unité	Poids	Remarques
Tourelle sans groupe de travail	kg	17311	Avec le contrepoids
Châssis inférieur	kg	14778	
Contrepoids	kg	7450	
Groupe de travail	kg	8087	Groupe de travail standard
Flèche	mm kg	6500 / 6500 HD 2914 / 2970	Avec les bagues
Balancier	mm kg	2600 / 3200 / 3200 HD / 3950 1183 / 1361 / 1381 / 1548	Avec les bagues

## GOGETS

Type de godet	Capacité (m³) SAE	Largeur (mm)		Poids (kg)	Flèche monobloc / voie standard			Flèche monobloc / voie étroite		
		Avec lames latérales	Sans lames latérales		Balancier 2,60 m	Balancier 3,20 m	Balancier 3,95 m	Balancier 2,60 m	Balancier 3,20 m	Balancier 3,95 m
Usage normal (GP)	1,25	1278	1228	1249	A	A	A	A	A	A
	1,61	1550	1500	1392	A	A	A	A	A	B
	1,83	1718	1668	1522	A	A	B	A	B	C
Usage intensif (HD)	1,44	1272	1238	1389	A	A	A	A	A	B
	1,66	1428	1394	1489	A	A	A	A	B	C
	1,81	1588	1500	1588	A	A	B	A	B	D
	2,03	1684	1650	1684	A	B	C	B	C	D
	2,32	1892	1858	1817	B	C	D	C	D	-
Roche	1,37	-	1382	1451	A	A	A	A	A	B

A : convient pour les matériaux d'une densité inférieure ou égale à 2100 kg/m³

B : convient pour les matériaux d'une densité inférieure ou égale à 1800 kg/m³

C : convient pour les matériaux d'une densité inférieure ou égale à 1500 kg/m³

D : convient pour les matériaux d'une densité inférieure ou égale à 1200 kg/m³

Données calculées selon les normes ISO 10567 et SAE J296, longueur du balancier sans attache rapide. À titre indicatif uniquement.

## GOGETS DEVELON

4 de plus. Plus de choix - Plus durables - Plus puissants - Plus performants !

### Godet de terrassement usage normal



Le godet usage normal est destiné à l'excavation et au chargement de matériaux tendres à moyennement durs (c'est-à-dire des matériaux peu abrasifs tels que la terre végétale, la marne ou le charbon).

### Godet de terrassement usage intensif



Le godet usage intensif est conçu pour l'excavation de masse dans des matériaux compacts tels que l'argile dure, le calcaire concassé, le gravier et les sols contenant des pierres.

### Godet d'extraction minière usage intensif



Le godet usage intensif extraction minière est conçu pour une résistance optimale à long terme dans l'excavation de matériaux durs tels que les roches en vrac ou fracturées, l'argile dure et les pierres.

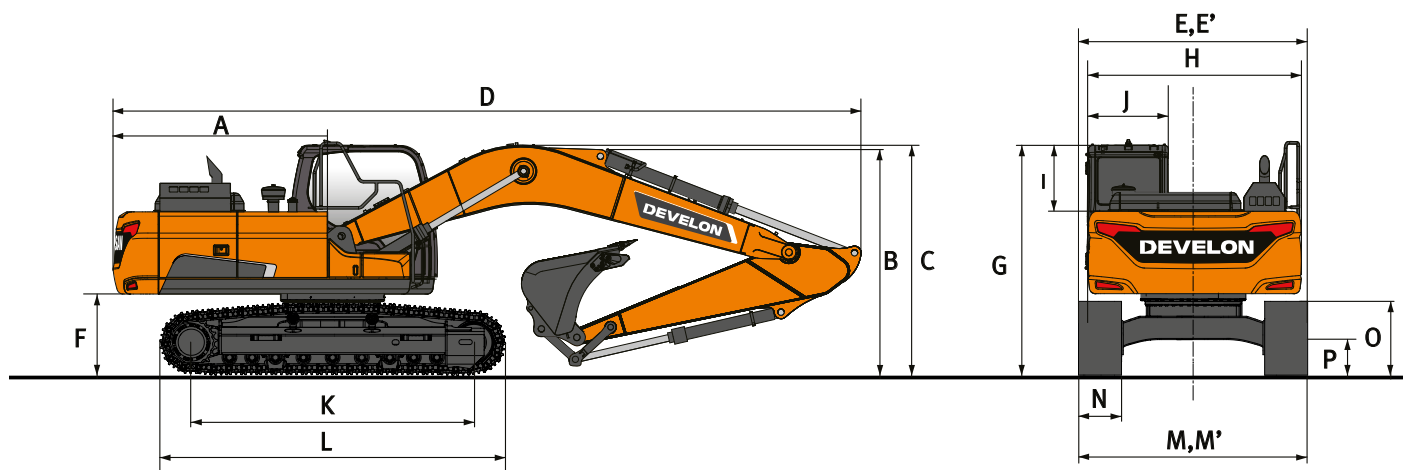
### Godet d'extraction minière usage extrême



Le godet usage extrême extraction minière est une version renforcée du godet usage intensif extraction minière. Il est conçu pour une résistance optimale à long terme dans l'excavation des matériaux les plus durs et les plus abrasifs.



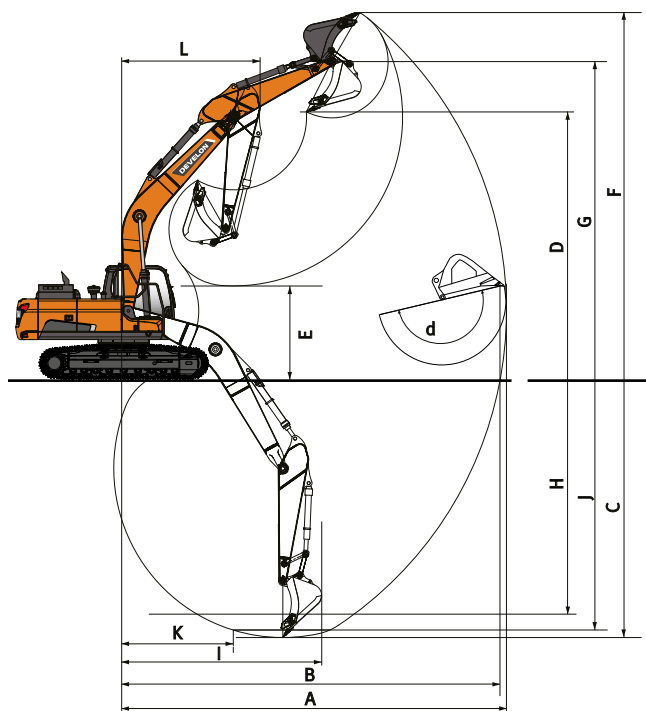
# DIMENSIONS



## DIMENSIONS

	Unité	Flèche monobloc		
<b>Longueur de la flèche</b>	<b>mm</b>	<b>6500</b>		
<b>Longueur du balancier</b>	<b>mm</b>	<b>2600</b>	<b>3200</b>	<b>3950</b>
<b>Capacité du godet</b>	<b>m<sup>3</sup></b>	<b>1,83</b>	<b>1,61</b>	<b>1,25</b>
A Rayon d'orientation arrière	mm	3530	3530	3530
B Hauteur de transport (à la flèche)	mm	3510	3280	3375
C Hauteur de transport (aux flexibles)	mm	3665	3415	3535
D Longueur de transport	mm	11400	11285	11310
E Largeur de transport (voie standard)	mm	3350	3350	3350
E' Largeur de transport (voie étroite)	mm	3000	3000	3000
F Garde au sol sous le contrepoids	mm	1280	1280	1280
G Hauteur à la cabine	mm	3210	3210	3210
H Largeur à la tourelle	mm	2990	2990	2990
I Hauteur de la cabine au-dessus de la tourelle	mm	853	853	853
J Largeur de la cabine	mm	1010	1010	1010
K Entraxe barbotin / roue folle	mm	4250	4250	4250
L Longueur hors tout aux chenilles	mm	5200	5200	5200
M Largeur du châssis inférieur (voie standard)	mm	3350	3350	3350
M' Largeur du châssis inférieur (voie étroite)	mm	3000	3000	3000
N Largeur des tuiles (standard)	mm	600	600	600
O Hauteur aux chenilles	mm	1070	1070	1070
P Garde au sol	mm	600	600	600

# ENVELOPPE DE TRAVAIL



## ENVELOPPE DE TRAVAIL

	Unité	Flèche monobloc		
<b>Longueur de la flèche</b>	<b>mm</b>	<b>6500</b>		
<b>Longueur du balancier</b>	<b>mm</b>	<b>2600</b>	<b>3200</b>	<b>3950</b>
<b>Capacité du godet</b>	<b>m<sup>3</sup></b>	<b>1,83</b>	<b>1,61</b>	<b>1,25</b>
A Portée de fouille max.	mm	10585	11170	11930
B Portée de fouille max. (au sol)	mm	10350	10955	11715
C Profondeur de fouille max.	mm	6810	7415	8165
D Hauteur de déversement max.	mm	6990	7295	7755
E Hauteur de déversement min.	mm	3435	2760	2075
F Hauteur d'attaque max.	mm	10090	10435	10940
G Hauteur max. au pivot de godet	mm	8690	8995	9460
H Profondeur de fouille max. (paroi verticale)	mm	4970	5840	6765
I Rayon max. (paroi verticale)	mm	7710	7720	7780
J Profondeur de fouille max. (fond plat 2440 mm)	mm	6580	7230	8020
K Rayon min. (fond plat 2440 mm)	mm	3270	3320	3390
L Rayon d'orientation min.	mm	4480	4455	4515
d Débattement du godet	°	178	178	178

## FORCES D'ARRACHEMENT (ISO)

	Unité	Flèche monobloc		
<b>Longueur de la flèche</b>	<b>mm</b>	<b>6500</b>		
<b>Longueur du balancier</b>	<b>mm</b>	<b>2600</b>	<b>3200</b>	<b>3950</b>
<b>Capacité du godet</b>	<b>m<sup>3</sup></b>	<b>1,83</b>	<b>1,61</b>	<b>1,25</b>
GODET (Pression normale / Power boost)	t	24,4 / 25,9	24,4 / 25,9	24,4 / 25,9
BALANCIER (Pression normale / Power boost)	t	22,0 / 23,3	17,9 / 18,9	15,1 / 16,0



# CAPACITÉS DE LEVAGE

CHÂSSIS INFÉRIEUR STANDARD : 3350 MM • SANS GODET

(UNITÉ : 1000 KG)

A	1,5 m		3,0 m		4,5 m		6,0 m		7,5 m		9,0 m		Portée max.		

## Flèche monobloc 6,5 m • Balancier 2,6 m • Tuiles 600 mm • Contrepoids 7,45 t

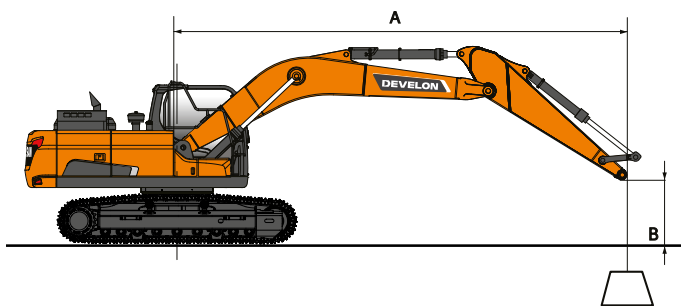
7,5 m															10,56 *	9,41	7,20
6,0 m							11,36 *	11,36 *	10,51 *	8,75					10,43 *	7,85	8,02
4,5 m					16,77 *	16,77 *	12,94 *	11,89	11,16 *	8,53					10,41	6,93	8,57
3,0 m							14,74 *	11,30	12,04 *	8,24					9,77	6,48	8,85
1,5 m							16,11 *	10,85	12,29	7,99					9,63	6,35	8,85
0,0 m					21,95 *	16,10	16,68 *	10,61	12,11	7,83					9,96	6,53	8,60
- 1,5 m			16,20 *	16,20 *	21,41 *	16,16	16,32 *	10,56	12,08	7,81					10,93	7,13	8,06
- 3,0 m			24,76 *	24,76 *	19,20 *	16,39	14,83 *	10,69							11,88 *	8,45	7,16
- 4,5 m			19,17 *	19,17 *	15,07 *	15,07 *									11,61 *	11,61 *	5,74

## Flèche monobloc 6,5 m • Balancier 3,2 m • Tuiles 600 mm • Contrepoids 7,45 t

7,5 m									9,32 *	8,96					7,77 *	7,77 *	7,81
6,0 m									9,66 *	8,85					7,59 *	6,98	8,66
4,5 m					14,97 *	14,97 *	11,95 *	11,95 *	10,43 *	8,59	9,09 *	6,45			7,69 *	6,24	9,18
3,0 m					19,00 *	17,35	13,87 *	11,42	11,43 *	8,27	9,52	6,31			8,03 *	5,86	9,43
1,5 m					21,73 *	16,38	15,50 *	10,88	12,28	7,97	9,36	6,16			8,66 *	5,75	9,44
0,0 m					22,53 *	16,00	16,41 *	10,55	12,05	7,77	9,25	6,06			8,97	5,88	9,20
- 1,5 m			15,58 *	15,58 *	21,98 *	15,94	16,44 *	10,43	11,95	7,68					9,69	6,32	8,70
- 3,0 m	18,39 *	18,39 *	24,15 *	24,15 *	20,29 *	16,10	15,46 *	10,49	11,94 *	7,75					11,08 *	7,29	7,88
- 4,5 m			22,63 *	22,63 *	17,03 *	16,48	12,86 *	10,77							11,15 *	9,44	6,62

## Flèche monobloc 6,5 m • Balancier 3,95 m • Tuiles 600 mm • Contrepoids 7,45 t

9,0 m									6,41 *	6,41 *					6,07 *	6,07 *	7,59
7,5 m															5,67 *	5,67 *	8,72
6,0 m									8,62 *	8,62 *	7,52 *	6,65			5,52 *	5,52 *	9,48
4,5 m							10,63 *	10,63 *	9,50 *	8,70	8,86 *	6,52			5,55 *	5,49	9,96
3,0 m					16,84 *	16,84 *	12,68 *	11,61	10,61 *	8,34	9,44 *	6,33			5,74 *	5,18	10,19
1,5 m					20,30 *	16,65	14,58 *	10,98	11,71 *	7,99	9,35	6,13			6,09 *	5,08	10,20
0,0 m			9,52 *	9,52 *	22,04 *	15,99	15,88 *	10,54	12,01	7,72	9,18	5,98			6,68 *	5,17	9,98
- 1,5 m	10,10 *	10,10 *	14,21 *	14,21 *	22,26 *	15,75	16,36 *	10,31	11,84	7,57	9,10	5,91			7,63 *	5,49	9,52
- 3,0 m	15,15 *	15,15 *	20,25 *	20,25 *	21,25 *	15,80	15,93 *	10,28	11,82	7,55					9,26 *	6,15	8,78
- 4,5 m	21,27 *	21,27 *	26,25 *	26,25 *	18,88 *	16,06	14,29 *	10,44	10,71 *	7,72					10,26 *	7,51	7,67
- 6,0 m			19,32 *	19,32 *	14,25 *	14,25 *	10,03 *	10,03 *							10,03 *	10,03 *	6,00



: capacité nominale sur l'avant  
 : Capacité nominale sur le côté ou sur 360°

1. Les capacités de levage sont calculées selon la norme ISO 10567:2007(E).
2. La charge est appliquée à l'extrémité du balancier.
3. \* = les capacités nominales repérées par (\*) sont basées sur la capacité hydraulique.
4. Les capacités nominales indiquées ne dépassent pas 75 % de la charge de basculement ou 87 % de la capacité hydraulique.
5. Pour la capacité de levage avec un godet, déduisez le poids réel du godet des valeurs indiquées.
6. Les configurations indiquées ne correspondent pas nécessairement à l'équipement standard de la machine.

# CAPACITÉS DE LEVAGE

CHÂSSIS INFÉRIEUR À VOIE ÉTROITE : 3000 MM • SANS GODET

(UNITÉ : 1000 KG)

A	1,5 m		3,0 m		4,5 m		6,0 m		7,5 m		9,0 m		Portée max.	

## Flèche monobloc 6,5 m • Balancier 2,6 m • Tuiles 600 mm • Contrepoids 7,45 t

7,5 m													10,52 *	8,38	7,09
6,0 m							11,36 *	10,73	10,51 *	7,58			10,43 *	6,79	8,02
4,5 m					16,77 *	15,53	12,94 *	10,22	11,16 *	7,36			10,46	5,98	8,57
3,0 m							14,74 *	9,66	12,04 *	7,08			9,82	5,56	8,85
1,5 m							16,11 *	9,22	12,35	6,84			9,67	5,44	8,85
0,0 m					21,95 *	13,43	16,68 *	8,99	12,18	6,69			10,01	5,59	8,60
- 1,5 m			16,20 *	16,20 *	21,41 *	13,48	16,32 *	8,95	12,15	6,66			10,98	6,09	8,06
- 3,0 m			24,76 *	24,76 *	19,20 *	13,70	14,83 *	9,07					11,88 *	7,22	7,16
- 4,5 m			19,17 *	19,17 *	15,07 *	14,15							11,61 *	10,05	5,74

## Flèche monobloc 6,5 m • Balancier 3,2 m • Tuiles 600 mm • Contrepoids 7,45 t

7,5 m									9,32 *	7,77			7,77 *	7,24	7,81
6,0 m									9,66 *	7,67			7,59 *	6,03	8,66
4,5 m					14,97 *	14,97 *	11,95 *	10,37	10,43 *	7,42	9,09 *	5,55	7,69 *	5,37	9,18
3,0 m					19,00 *	14,60	13,87 *	9,77	11,43 *	7,11	9,57	5,41	8,03 *	5,03	9,43
1,5 m					21,73 *	13,68	15,50 *	9,25	12,35	6,82	9,40	5,27	8,66 *	4,91	9,44
0,0 m					22,53 *	13,32	16,41 *	8,93	12,11	6,62	9,29	5,17	9,01	5,02	9,20
- 1,5 m			15,58 *	15,58 *	21,98 *	13,27	16,44 *	8,82	12,02	6,53			9,74	5,40	8,70
- 3,0 m	18,39 *	18,39 *	24,15 *	24,15 *	20,29 *	13,42	15,46 *	8,87	11,94 *	6,60			11,08 *	6,22	7,88
- 4,5 m			22,63 *	22,63 *	17,03 *	13,78	12,86 *	9,14					11,15 *	8,05	6,62

## Flèche monobloc 6,5 m • Balancier 3,95 m • Tuiles 600 mm • Contrepoids 7,45 t

9,0 m									6,41 *	6,41 *			6,07 *	6,07 *	7,59
7,5 m													5,67 *	5,67 *	8,72
6,0 m									8,62 *	7,81	7,52 *	5,75	5,52 *	5,22	9,48
4,5 m							10,63 *	10,61	9,50 *	7,53	8,86 *	5,62	5,55 *	4,71	9,96
3,0 m					16,84 *	15,11	12,68 *	9,95	10,61 *	7,17	9,44 *	5,43	5,74 *	4,43	10,19
1,5 m					20,30 *	13,93	14,58 *	9,34	11,71 *	6,83	9,39	5,24	6,09 *	4,33	10,20
0,0 m			9,52 *	9,52 *	22,04 *	13,30	15,88 *	8,92	12,08	6,57	9,22	5,09	6,68 *	4,40	9,98
- 1,5 m	10,10 *	10,10 *	14,21 *	14,21 *	22,26 *	13,09	16,36 *	8,70	11,91	6,42	9,14	5,02	7,63 *	4,67	9,52
- 3,0 m	15,15 *	15,15 *	20,25 *	20,25 *	21,25 *	13,12	15,93 *	8,67	11,89	6,40			9,26 *	5,24	8,78
- 4,5 m	21,27 *	21,27 *	26,25 *	26,25 *	18,88 *	13,38	14,29 *	8,82	10,71 *	6,57			10,26 *	6,40	7,67
- 6,0 m			19,32 *	19,32 *	14,25 *	13,91	10,03 *	9,28					10,03 *	9,28	6,00







# ÉQUIPEMENT STANDARD ET OPTIONS

● Standard ○ Option

## Moteur

- Scania, conforme Phase V, post-traitement de l'échappement par SCR, DOC et DPF
- Turbocompresseur à géométrie variable et refroidisseur air/air de l'air d'admission
- Fonction de ralenti automatique
- Arrêt moteur automatique

## Système hydraulique

- Régénération du débit de flèche et de balancier
- Clapets antirebond d'orientation
- Orifices libres (distributeur)
- Réglage depuis la cabine du débit et de la pression des circuits hydrauliques auxiliaires
- Suppression hydraulique (Power boost) commandée par contacteur au manipulateur
- Système SPC3 (Smart Power Control 3ème génération)
- Circuit hydraulique auxiliaire brise-roche
- Vérins à amortissements de fin de course et joints antipollution
- Réglage du débit et de la pression des circuits hydrauliques auxiliaires par l'écran de contrôle interactif

## Cabine et poste de conduite

- Cabine pressurisée et insonorisée, suspension sur silentblocks CabSus
- Siège chauffant à suspension pneumatique, entièrement réglable, avec appuie-tête et accoudoirs réglables
- Climatisation à régulation automatique
- Pare-brise avec vitre supérieure relevable, pare-soleil intégré et vitre inférieure amovible
- Vitre coulissante côté gauche
- Essuie-glaces à parallélogramme, fonction intermittente, vitres supérieure et inférieure du pare-brise
- Visière antipluie
- Contacteur de dégivrage de la vitre arrière
- Manipulateurs proportionnels (PPC) réglables pour la commande de la flèche, du balancier, du godet et de l'orientation
- Commande proportionnelle des circuits hydrauliques auxiliaires par molettes intégrées aux manipulateurs ou pédales au plancher
- Leviers de direction avec pédales
- Molette de navigation
- Écran tactile 8" DEVELON Smart Touch regroupant toutes les fonctions
- Système de gestion des accessoires
- Molette de réglage du régime moteur
- Sélection automatique de la gamme de vitesse de translation
- 4 modes de travail et 4 modes de puissance moteur
- Avertisseur sonore électrique
- Plafonnier
- Porte-gobelets
- Nombreux espaces de rangement (+ porte-document sous le siège)
- Compartiment de rangement (outillage, etc.)
- Compartiment isotherme chaud / froid
- Plancher spacieux, plat et facile à nettoyer
- Démarrage sans clé (Develon Smart Key) + verrouillage / déverrouillage à distance de la porte
- Protection antivol
- Prise 12 V et prises USB
- Prise de connexion pour ordinateur portable
- Autoradio + MP3 stéréo avec Bluetooth streaming et système de téléphonie mains-libres
- Siège chauffant à suspension pneumatique et refroidissement interne, entièrement réglable, avec appuie-tête et accoudoirs réglables

## Sécurité

- Structure de protection contre le retournement (ROPS)
- Clapets de sécurité de charge sur les vérins de flèche et de balancier
- Système d'avertissement de surcharge
- Marchepieds antidérapants et grandes mains courantes sur la tourelle
- Gyrophare
- Système de caméras de vision sur 360° (AVM)
- Passerelles métalliques perforées antidérapantes

- Levier de blocage des fonctions hydrauliques
- Vitres en verre de sécurité
- Marteau brise-vitre pour sortie d'urgence
- Rétroviseurs gauche et droit
- Bouchons de réservoir et capots verrouillables
- Coupe-batterie
- Système d'interdiction de redémarrage du moteur
- Frein de stationnement
- Pack de feux de travail LED : 9 puissants feux LED
- Contacteur d'arrêt d'urgence du moteur et contacteur de contrôle des pompes hydrauliques
- Cabine FOGS (structure de protection contre la chute d'objets) : grilles de pare-brise et de toit (ISO 10262)
- Grilles de pare-brise (vitre supérieure et vitre inférieure)
- Détection d'obstacles par ultrasons
- Feux de travail LED : 4 feux de travail LED supplémentaires (2 à l'avant et 2 à l'arrière de la cabine)

## Autres

- Flèche 6500 mm – balancier 3200 mm – contrepoids 7450 kg
- Système de surveillance télématique DEVELON Fleet Management Web
- Pompe de remplissage de carburant à arrêt automatique
- Filtre à air à double cartouche, préfiltre cyclonique Turbo à auto-évacuation de la poussière
- Préfiltre à carburant avec décanteur et capteur de présence d'eau
- Grillage antipoussière de protection du radiateur / du refroidisseur hydraulique
- Refroidissement du refroidisseur hydraulique par ventilateur hydraulique
- Fonction d'autodiagnostic
- Alternateur (24 V, 100 A) - Batteries (2 × 12 V, 200 Ah)
- Entraînement hydrostatique à 2 gammes de vitesse avec sélection de gamme automatique
- Points de graissage de la couronne d'orientation et du groupe de travail centralisés à un emplacement commode
- Pompe électrique pour l'amorçage des filtres à carburant neufs
- Réchauffeur autonome du circuit de refroidissement
- Cumul du débit des pompes principales
- Flèches HD 6500 mm (avec balancier HD 3200 mm)
- Balanciers : 2600 mm, 3200 mm HD et 3950 mm
- Compresseur pneumatique
- Protection latérale (sur la version NLC, la protection latérale ajoute 12 cm à la largeur de transport mais elle se dépose facilement.)
- Passerelle latérale
- Godets Develon : une gamme complète de godets usage normal (GP), usage intensif (HD) et roche
- Attaches rapides Develon
- Circuits hydrauliques auxiliaires pour cisaille de démolition, attache rapide, benne preneuse et interface pivotante/basculante
- Filtre supplémentaire dans le circuit de brise-roche
- Fonction de flottement de la flèche
- Préfiltre à air à bain d'huile
- Pédale de translation rectiligne (non disponible avec la flèche articulée)
- Système de graissage centralisé automatique
- Alarme de déplacement et d'orientation

## Châssis inférieur

- Châssis en X avec tendeurs de chenilles hydrauliques
- Guides de chenille standard
- Maillons de chenille à axes étanches et graissés à vie
- Tuiles de 600 mm à triple arête
- Châssis inférieur étroit (NLC)
- Guides de chenille doubles
- Guidage intégral des chenilles
- Tuiles de 600 mm à double arête
- Tuiles à triple arête de 750 mm, 800 mm et 900 mm



## GESTION DES CHANTIERS

## GESTION DE LA PRODUCTIVITÉ

## MAINTENANCE PRÉVENTIVE

## SERVICE PROACTIF

### TENDANCE D'UTILISATION

Total des heures d'utilisation et heures d'utilisation par mode de travail

### RENDEMENT ÉNERGÉTIQUE\*

Niveau de carburant et consommation

### LOCALISATION

GPS et barrière virtuelle

### RAPPORTS

Utilisation et condition de la machine

### AVERTISSEMENTS ET ALARMES

Détection des dysfonctionnements de la machine, de la déconnexion de l'antenne et du franchissement dans le temps ou l'espace de la barrière virtuelle

### GESTION DES HUILES ET DES FILTRES

Entretien préventif par intervalle de remplacement préconisé



### TERMINAL TÉLÉMATIQUE

Le terminal est installé dans la machine et connecté à son système électronique pour lire les données.

### TÉLÉCOMMUNICATION

Develon fournit un double mode de communication (téléphonie mobile et satellite) pour maximiser la couverture de Develon Fleet Management.

### DEVELON FLEET MANAGEMENT WEB

Les utilisateurs peuvent contrôler la machine à partir de Develon Fleet Management Web.



# ACCESSOIRES ET OPTIONS

Une large gamme d'accessoires est disponible pour votre pelle Develon. En choisissant nos accessoires, vous êtes assurés d'obtenir des performances maximales de votre pelle et de bénéficier d'une totale tranquillité d'esprit.



**GODETS DEVELON CLASSE H (TERRASSEMENT)**



**GODETS DEVELON CLASSE G (ÉCONOMIE)**



**GODETS DE NIVELAGE / CURAGE**



**GODETS DEVELON CLASSE S (ROCHES TENDRES)**



**ATTACHES RAPIDES À FIXATION SUR AXES**



**GRAPPINS À COQUILLES DEVELON**



**GODETS DEVELON CLASSE X (TOUS TYPES DE ROCHE)**



**BRISE-ROCHES DEVELON HB**



**GRAPPINS DE TRI DEVELON**





# LISTE DES ACCESSOIRES

● Standard ○ Option

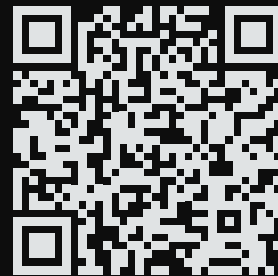
## DX380LC-7K

- Attache rapide à fixation sur axes
- Jeu de deux axes Ø 100 mm pour l'accessoire
- Godet Develon classe H (terrassement), largeur 1534 mm, capacité 1,81 m<sup>3</sup>, 6 dents HD (usage intensif)
- Godet Develon classe H (terrassement), largeur 1272 mm, capacité 1,44 m<sup>3</sup>, 5 dents HD (usage intensif)
- Godet Develon classe H (terrassement), largeur 1428 mm, capacité 1,66 m<sup>3</sup>, 5 dents HD (usage intensif)
- Godet Develon classe H (terrassement), largeur 1684 mm, capacité 2,03 m<sup>3</sup>, 6 dents HD (usage intensif)
- Godet Develon classe H (terrassement), largeur 1862 mm, capacité 2,32 m<sup>3</sup>, 6 dents HD (usage intensif)
- Godet Develon classe S (roches tendres), largeur 1352 mm, capacité 1,56 m<sup>3</sup>, 5 dents SD (applications extrêmes)
- Godet Develon classe S (roches tendres), largeur 1452 mm, capacité 1,71 m<sup>3</sup>, 5 dents SD (applications extrêmes)
- Godet Develon classe S (roches tendres), largeur 1602 mm, capacité 1,92 m<sup>3</sup>, 5 dents SD (applications extrêmes)
- Godet Develon classe S (roches tendres), largeur 1809 mm, capacité 2,22 m<sup>3</sup>, 6 dents SD (applications extrêmes)
- Godet Develon classe G (économie), largeur 1273 mm, capacité 1,25 m<sup>3</sup>, 5 dents GD (usage général)
- Godet Develon classe G (économie), largeur 1545 mm, capacité 1,61 m<sup>3</sup>, 5 dents GD (usage général)
- Godet Develon classe G (économie), largeur 1713 mm, capacité 1,83 m<sup>3</sup>, 6 dents GD (usage général)
- Godet Develon classe G (économie), largeur 1434 mm, capacité 1,37 m<sup>3</sup>, 5 dents GD (usage général)
- Brise-roche Develon HB32FH, 350-450 coups/min, avec graissage automatique et protection contre les coups à blanc
- Godet pour usage intensif Geith, 0,860 m<sup>3</sup>, largeur 750 mm, 4 dents
- Godet pour usage intensif Geith, 1,070 m<sup>3</sup>, largeur 900 mm, 4 dents
- Godet pour usage intensif Geith, 1,500 m<sup>3</sup>, largeur 1200 mm, 5 dents
- Godet pour usage intensif Geith, 1,720 m<sup>3</sup>, largeur 1350 mm, 5 dents
- Godet pour usage intensif Geith, 1,940 m<sup>3</sup>, largeur 1500 mm, 5 dents
- Godet pour usage intensif Geith, 2,240 m<sup>3</sup>, largeur 1683 mm, 6 dents
- Godet pour usage intensif Geith, 2,160 m<sup>3</sup>, largeur 1700 mm, 6 dents
- Godet roche Geith, 0,650 m<sup>3</sup>, largeur 600 mm, 3 dents
- Godet roche Geith, 0,860 m<sup>3</sup>, largeur 750 mm, 4 dents
- Godet roche Geith, 1,070 m<sup>3</sup>, largeur 900 mm, 4 dents
- Godet roche Geith, 1,280 m<sup>3</sup>, largeur 1050 mm, 4 dents
- Godet roche Geith, 1,500 m<sup>3</sup>, largeur 1200 mm, 5 dents
- Godet roche Geith, 1,720 m<sup>3</sup>, largeur 1350 mm, 5 dents
- Godet roche Geith, 1,940 m<sup>3</sup>, largeur 1500 mm, 5 dents
- Godet roche Geith, 2,160 m<sup>3</sup>, largeur 1700 mm, 6 dents



# Powered by Innovation

**POUR EN  
SAVOIR PLUS :  
DX380LC-7K**



# DEVELON

HD Hyundai Infracore Europe s.r.o.  
IBC - Pobřežní 620/3, 186 00 Praha 8-Karlín  
Czech Republic

©2023 DEVELON D4600605-FR (08-23)

Certaines spécifications ne sont pas des mesures réelles. Elles sont basées sur des calculs techniques. Les spécifications sont données à titre de comparaison uniquement et sont susceptibles d'être modifiées sans préavis.  
Les caractéristiques techniques de votre machine Develon peuvent varier en raison de variations normales dans sa conception, sa fabrication, ses conditions d'utilisation et d'autres facteurs.  
Les produits Develon présentés en illustration ne sont pas toujours des modèles standard.