

# DEVELON

Pelles sur chenilles

## DX245NHD-7

## DX235LC-7



	DX245NHD-7	DX235LC-7
Puissance max.	173 Ch	173 Ch
Poids opérationnel	25,1 t	23,2 t
Capacité du godet	1,3 m <sup>3</sup>	1,3 m <sup>3</sup>

**PELLES SUR CHENILLES DEVELON DX245NHD-7 ET DX235LC-7**

# **CONÇUES POUR DÉPLACER DES MONTAGNES !**

Avec les pelles sur chenilles Develon DX245NHD-7 et DX235LC-7, votre entreprise passe à un niveau supérieur de productivité.

D'une puissance exceptionnelle, mais très respectueuses de l'environnement, la DX245NHD-7 et la DX235LC-7 se distinguent par un rendement énergétique sans égal.





DEVELON

DK 245NHD

DEVELON

BEUBCK

# PRODUCTIVITÉ ET RENDEMENT ÉNERGÉTIQUE ACCRUS POUR PLUS DE BÉNÉFICES

## FIABILITÉ

Les structures de flèche et de balancier puissantes, renforcées par des points d'articulation en acier forgé et des pièces de fonderie massives, forment un groupe de travail fait pour les applications les plus exigeantes. Flèche monobloc ou articulée pour une polyvalence maximale. Nouvel acheminement des conduites hydrauliques pour protéger votre investissement et faire face à toutes les applications.

## POLYVALENCE

Un nouveau mode "Accessoire" et une valve de priorité sur le circuit hydraulique de l'accessoire offrent une efficacité accrue lorsque l'opérateur utilise le balancier et l'accessoire en même temps. Un mode spécifique "Tiltrotator" assure une précision accrue et une contre-pression réduite lorsqu'un haut débit est requis.

## VOTRE SÉCURITÉ EST NOTRE PRIORITÉ

En équipement standard : caméra de recul et caméra de vision latérale du côté droit, marchepieds et passerelles antidérapants, rambardes sur la tourelle.

En option : un système de caméras de vision sur 360 ° peut être couplé avec des détecteurs d'obstacles à ultrasons pour une sécurité maximale lorsque du personnel travaille à proximité.

Grands rétroviseurs latéraux, 9 puissants feux de travail LED (en option : 4 feux de travail supplémentaires), alarme de déplacement.

## PRODUCTIVITÉ

Forces d'arrachement exceptionnelles au godet et au balancier. Une machine qui produit davantage tout en consommant moins de carburant... et un poste de conduite plus efficace et confortable que jamais.

## CHÂSSIS INFÉRIEUR HD EXCLUSIF (DX245NHD-7 UNIQUEMENT)

La DX245NHD-7 est conçue pour les applications les plus exigeantes. Les chenilles, les galets, les barbotins et le châssis inférieur lui-même sont surdimensionnés pour assurer une longévité maximale dans les conditions les plus agressives. De plus, ce modèle affiche une largeur de transport de seulement 2,54 m afin de répondre à la législation relative aux transports routiers.



## EXCELLENTE STABILITÉ

La DX245NHD-7 et la DX235LC-7 se distinguent par leur stabilité et d'excellentes capacités de levage.

## CONFORT SANS ÉGAL

Une des cabines les plus spacieuses du marché, des niveaux de bruit et de vibrations particulièrement bas et une visibilité panoramique exceptionnelle. Grâce à une distribution de l'air de ventilation extrêmement efficace et un siège suspendu chauffant avec option de refroidissement interne, vous resterez détendu et concentré tout au long de la journée.

## FACILITÉ D'UTILISATION

Le nouvel écran tactile Develon Smart Touch, une interface facile à lire et utiliser avec son écran de 8" (20 cm), regroupe à portée de main toutes les fonctions et les réglages de la machine. Restez joignable à tout moment grâce au système de téléphonie mains libres.

Et ne perdez pas de temps avec des clés et des serrures : déverrouillez la porte à distance et démarrez ou arrêtez le moteur avec la clé Develon Smart Key incluse dans l'équipement standard.

## MOTEUR

D'une puissance exceptionnelle – avec un couple élevé à bas régime – ce nouveau moteur Develon combine parfaitement fiabilité et impact réduit sur l'environnement. Conforme aux exigences des normes anti-pollution Phase V, ce moteur 6 cylindres développe 129 kW (173 Ch) à 1800 tr/min.

## CONSOMMATION DE CARBURANT TOTALEMENT MAÎTRISÉE

La toute dernière version de notre célèbre moteur Develon DLo6P Phase V offre un fonctionnement encore plus économique grâce au système Smart Power Control de 3<sup>ème</sup> génération (SPC3). Maîtrisez totalement votre consommation de carburant avec la fonction réglable d'arrêt automatique du moteur.

## FILTRATION À HAUTES PERFORMANCES

Des filtres à haute performance protègent la machine contre l'eau, la poussière et les impuretés afin d'assurer une protection optimale de votre investissement.

## ENTRETIEN FACILE

Données d'entretien consultables directement sur l'écran de contrôle interactif. Accès facile et sûr à tous les filtres depuis le sol. Pour protéger les radiateurs et minimiser l'entretien, l'aspiration d'air frais du compartiment des refroidisseurs est pourvue d'un grillage à mailles fines.





# PERFORMANCES MAXIMALES ET CONSOMMATION MINIMALE

## UNE PUISSANCE QUI SIGNIFIE PRODUCTIVITÉ

- La DX245NHD-7 et la DX235LC-7 sont équipées d'un moteur Develon de dernière génération
- Conforme aux exigences des normes antipollution Phase V, ce moteur affiche un taux d'émissions remarquablement bas parce que la réduction de notre impact environnemental fait partie de nos objectifs prioritaires
- Les gaz d'échappement sont purifiés par un système de post-traitement incluant un oxydeur catalytique (DOC), un filtre à particules (DPF) et une réduction catalytique sélective (SCR)

## RENDEMENT ÉNERGÉTIQUE OPTIMAL

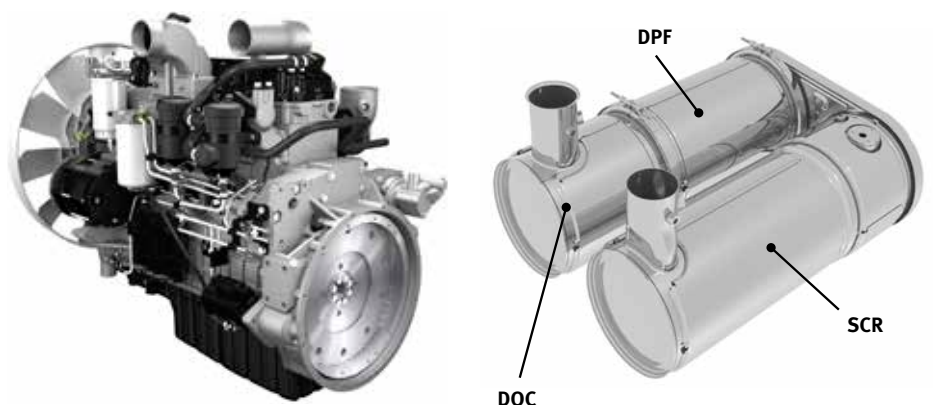
- Choix de 4 modes de puissance (Eco - Standard - Power - Power Plus) et régulation automatique Smart Power Control pour une puissance optimale et une consommation de carburant réduite dans toutes les conditions
- Arrêt automatique du moteur : le moteur s'arrête automatiquement dès qu'il reste au ralenti pendant une durée prédéfinie. L'opérateur peut régler ce délai avant arrêt au moyen de l'écran de contrôle interactif Develon Smart Touch

## TURBOCOMPRESSEUR À PRESSION VARIABLE

Le turbocompresseur à clapet de décharge alimente les cylindrées avec le volume d'air optimal, quels que soient le régime et la charge du moteur, de sorte à réduire la consommation de carburant et obtenir un échappement plus propre.

## SYSTÈME SPC3 (SMART POWER CONTROL 3<sup>ÈME</sup> GÉNÉRATION)

Deux systèmes (le contrôle du régime moteur et le contrôle du couple des pompes) fonctionnent de pair pour améliorer le rendement énergétique tout en maintenant une productivité maximale. Cette technologie réduit le régime moteur et ajuste le couple des pompes en fonction des conditions de travail.





# LA FIABILITÉ – NOTRE TRADITION DEPUIS TOUJOURS

Dans votre métier, vous devez pouvoir compter sur vos machines. Chez Develon, nous plaçons la longévité et la fiabilité au cœur du développement de nos machines. Nos matériaux et nos structures sont soumis à des tests particulièrement rigoureux de résistance et d'endurance dans des conditions extrêmes.



# CONÇUES POUR TRAVAILLER DUR ET LONGTEMPS

## CHÂSSIS INFÉRIEUR EXTRÊMEMENT ROBUSTE

Le châssis inférieur en X a été conçu par analyse des éléments finis et simulation tridimensionnelle par ordinateur afin de garantir une intégrité structurelle et une longévité maximales.

## TRAINS DE CHENILLES PARTICULIÈREMENT DURABLES

Le châssis inférieur a été spécialement conçu pour les applications extrêmes telles que les travaux en montagne sur sols rocheux. Les composants du châssis inférieur sont les mêmes que ceux de la classe des 30 tonnes. Les chenilles, les galets, les barbotins et le châssis inférieur lui-même sont surdimensionnés pour assurer une longévité maximale dans les conditions les plus agressives.

- Pour une fiabilité optimale à long terme, les chenilles sont constituées de maillons à axes étanches et graissés à vie. Les galets de chenille sont également scellés et graissés à vie
- Pour améliorer l'alignement, les performances et la protection des chenilles, nous proposons l'option de guidage intégral des chenilles
- La roue folle et le vérin tendeur forment un ensemble complet pour une longévité accrue et un entretien plus facile
- Les barbotins renforcés en fonte aciérée offrent une résistance à toute épreuve

## FLÈCHE ET BALANCIER RENFORCÉS

Lors du développement de nos machines, nous procédons à des tests intensifs pour calculer la meilleure répartition possible des contraintes sur l'ensemble du groupe de travail.

Nous avons simultanément augmenté l'épaisseur des tôles afin de réduire la fatigue des éléments et accroître ainsi leur fiabilité et leur longévité.

Le balancier a été renforcé au niveau du pivot central et du pivot d'extrémité tandis que des barres soudées protègent sa face inférieure.

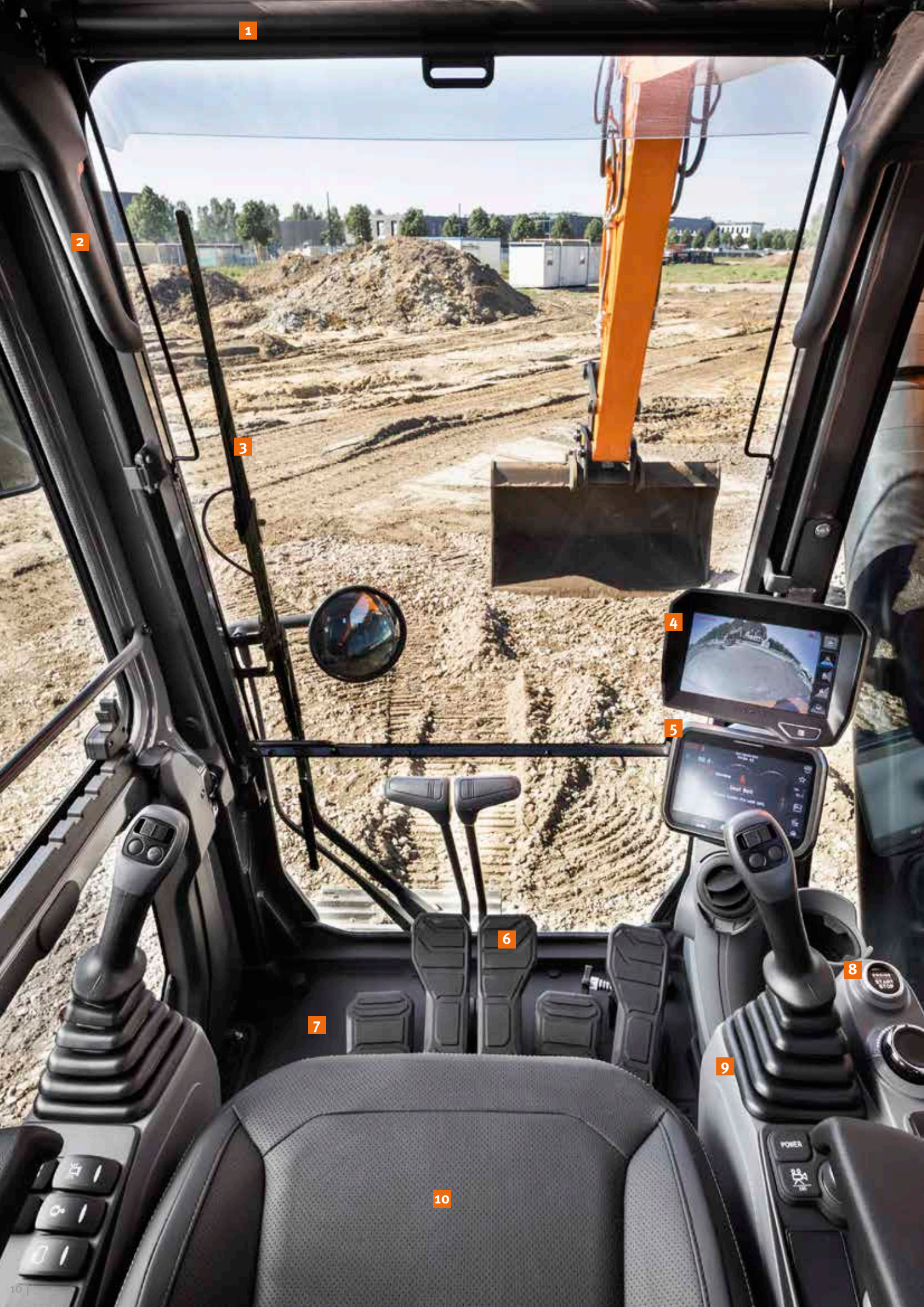
## FILTRATION À HAUTES PERFORMANCES

- Filtres à carburant et décanteur : un filtre-décanteur à grande contenance et haute performance élimine l'humidité et la majorité des impuretés présentes dans le carburant diesel. Des préfiltres et deux filtres à carburant principaux (en équipement standard) parachèvent la filtration afin que le carburant admis dans le système d'injection soit d'une propreté parfaite
- Préfiltre cyclonique : la durée de vie des filtres à air et l'efficacité du moteur dépendent directement de la quantité d'impuretés qui pénètre dans l'admission. C'est pourquoi, nos machines sont équipées d'origine d'un préfiltre cyclonique qui élimine la plupart des particules en suspension dans l'air avant qu'elles n'atteignent les cartouches du filtre à air. Auto-nettoyant et sans entretien, notre préfiltre cyclonique rejette tous les types de débris qui polluent l'air : boue, neige, pluie, feuilles, sciure, paille, son, etc.

## AXES ET BAGUES DE HAUTE TECHNOLOGIE

Des bagues en métal fritté imprégné de lubrifiant sont utilisées au niveau des articulations de la flèche afin d'accroître la durée de vie des composants et allonger les intervalles de graissage. Les articulations du godet sont garnies de bagues étanches à lubrifiant solide (EM). Leur surface interne présente un relief spécial et un revêtement auto-lubrifiant qui réduisent la friction, optimisent le graissage et facilitent l'évacuation des corps étrangers. Des disques en acier durci à haute résistance et des entretoises en polymère contribuent à accroître encore la longévité des articulations.





1

2

3

4

5

6

7

8

9

10

# EFFICACITÉ ET CONFORT

1. Écran pare-soleil
2. Poignée de pare-brise
3. Essuie-glace à parallélogramme
4. Ecran de vision sur 360 ° AVM (option)
5. Ecran Develon Smart Touch
6. Nouvelles pédales
7. Plancher spacieux, plat et facile à nettoyer
8. Démarrage sans clé (Develon Smart Key)
9. Les manipulateurs et les contacteurs sont intégrés dans des consoles de commande réglables
10. Siège suspendu à chauffage intégré (refroidissement interne en option)
11. Visibilité accrue vers le bas du côté droit
12. Compartiment de rangement pour lunettes de soleil
13. Leviers séparés de réglage de la hauteur du siège et de l'inclinaison de l'assise

## UN ENVIRONNEMENT DE TRAVAIL DE PREMIÈRE CLASSE

La DX245NHD-7 et la DX235LC-7 ont été conçues de sorte à vous offrir les meilleures conditions de travail possibles. Sécurité garantie avec la luxueuse cabine pressurisée et homologuée ROPS (protection contre le retournement) aux normes ISO. Un siège de haute qualité à chauffage intégré (avec refroidissement interne en option) et suspension pneumatique assure un confort optimal de l'opérateur.

## CONFORT SANS ÉGAL

Confortablement installé, vous disposez d'une visibilité dégagée sur le chantier tout autour de la machine. Plusieurs compartiments de rangement sont à portée de main. Les pédales, les manipulateurs et les consoles ont tous été conçus dans une optique d'efficacité et de confort de l'opérateur. Le niveau de bruit et de vibrations est extrêmement bas tandis que l'efficacité de la climatisation automatique et de la ventilation a été significativement accrue. Dans ces conditions, vous serez en mesure d'effectuer de longues journées de travail sans fatigue. Et enfin, grâce à notre système de téléphonie mains libres vous ne manquerez aucun appel et resterez joignable par vos clients à tout moment.

## SUSPENSION DE LA CABINE

La cabine est montée sur un nouveau système de suspension (silentblocs CabSus) qui absorbe les vibrations et amortit les secousses avec une remarquable efficacité. Ce système offre des performances bien supérieures à celles des silentblocs conventionnels.

## DEVELON SMART TOUCH

L'écran tactile de 8" (20 cm) permet de naviguer facilement à travers les différents menus, y compris ceux des modes de puissance et des réglages des circuits hydrauliques auxiliaires. Vous pouvez également y connecter un périphérique Bluetooth ou écouter votre station de radio préférée.

## ECRAN DE VISION SUR 360 ° AVM (OPTION)

Le système de caméras 360° offre une vision complète de la zone environnant la machine.



11

12

13



# PRENEZ UN SIÈGE EN PREMIÈRE CLASSE !

Grâce aux commandes ergonomiques et à l'écran couleur interactif Develon Smart Touch placé en pleine vue, vous disposez du contrôle total de la machine.

# MAÎTRISE TOTALE EN TOUTE SIMPLICITÉ

## GESTION DYNAMIQUE DE LA PUISSANCE

- Sélection automatique de la gamme de vitesse de translation (lente / rapide)
- L'activation de la surpression hydraulique (Power boost) augmente la puissance de fouille de 10 %
- Contacteur de décélération : une impulsion suffit pour ramener immédiatement le moteur au ralenti
- Le ralenti automatique s'enclenche dès que les commandes restent inactives pendant plus de 4 secondes (délai réglable) afin de réduire la consommation de carburant et le niveau sonore dans la cabine

## FONCTION INTELLIGENTE DE FLOTTEMENT DE LA FLÈCHE (OPTION)

La fonction intelligente de flottement permet à la flèche de monter et descendre librement selon les besoins de l'application en cours :

- En mode "Brise-roche", lorsque l'opérateur abaisse la flèche, la flèche descend librement sous l'effet de son propre poids. Ce mode réduit les vibrations et les secousses, et prolonge la durée de vie du brise-roche
- En mode "Flottement intégral", lorsque l'opérateur abaisse la flèche, la flèche monte et descend librement pendant que le godet suit les contours du sol

## NOUVELLE FONCTION "ORIENTATION FINE"

Encore une nouvelle fonctionnalité incluse dans l'équipement standard. Elle minimise le ballant d'un objet soulevé par câbles ou chaînes au départ et à l'arrêt du mouvement d'orientation. C'est un gage de sécurité pour le personnel travaillant à proximité et pour la pièce manipulée. Lorsque le mode "Orientation fine" est activé, les DX245NHD-7 et DX235LC-7 atteignent progressivement leur vitesse d'orientation maximale et l'impact résultant de l'arrêt du mouvement est éliminé, ce qui évite les à-coups durant l'opération.

## 4 MODES DE TRAVAIL ET 4 MODES DE PUISSANCE

Pour obtenir toute la puissance requise par l'application en cours tout en minimisant la consommation de carburant :

- Modes de travail : mode simple effet, mode double effet, mode excavation et mode levage.

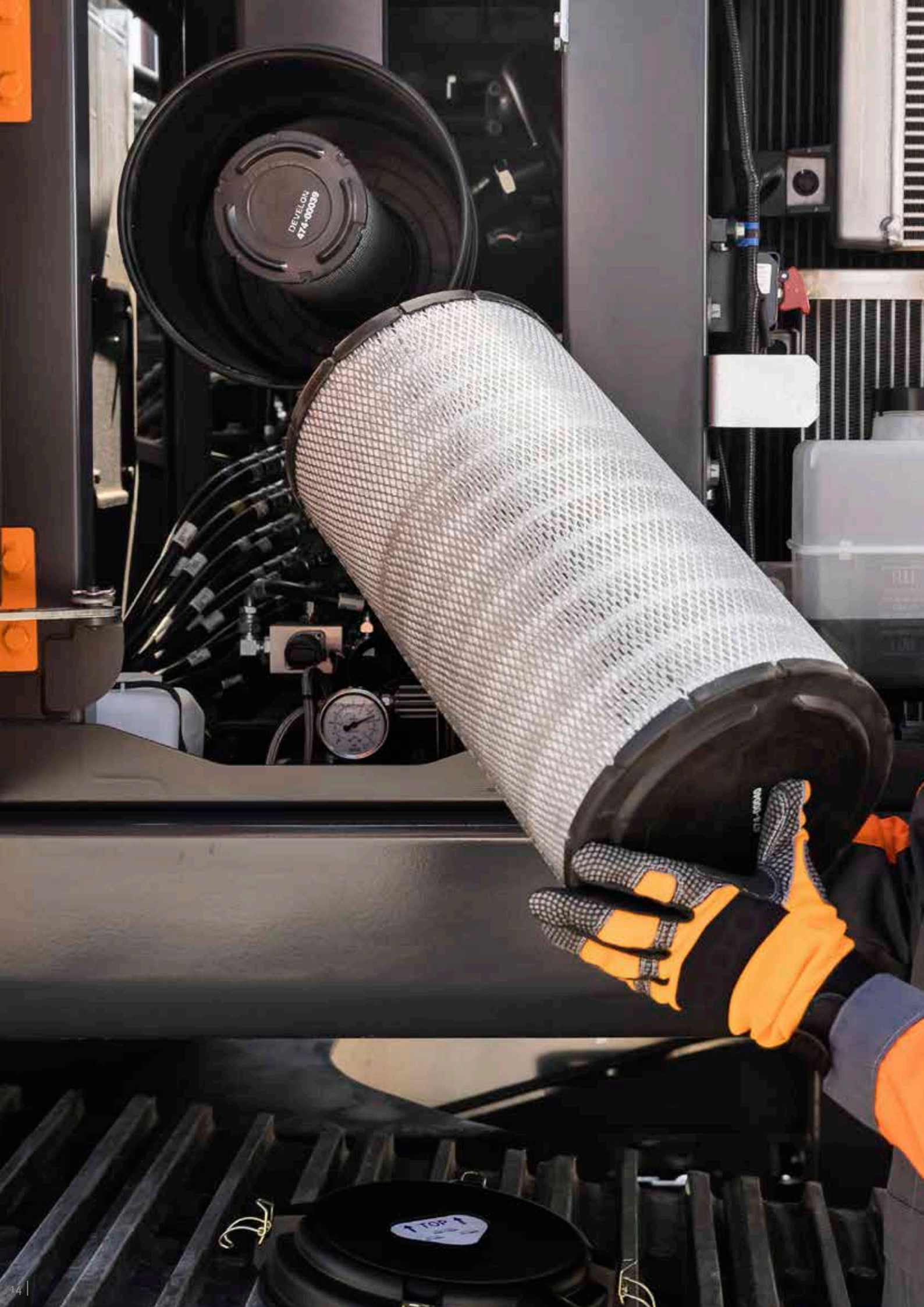
Dans le mode double effet, une valve de priorité est activée sur le circuit hydraulique de l'accessoire afin d'accroître la productivité de la machine lorsque l'opérateur utilise le balancier et l'accessoire en même temps. La machine dispose également d'un nouveau mode, dédié à l'utilisation d'un Tiltrotator, qui réduit la pression de retour et augmente la précision

- Modes de puissance : mode P+ (puissance plus), mode P (puissance), mode S (standard) et mode E (économie)

## UN CONTRÔLE PARFAIT DU BOUT DES DOIGTS

- Sur le nouvel écran tactile de 8" Develon Smart Touch, toutes les informations utiles s'affichent de manière visuelle et intuitive
- Un coup d'oeil suffit pour contrôler les paramètres de la machine et ses réglages et atteindre une efficacité optimale
- La molette de navigation exclusive Develon offre un contrôle facile et précis de toutes les fonctions de la machine
- Les manipulateurs s'actionnent sans effort et leur haute sensibilité permet de travailler sans fatigue, avec souplesse, assurance et efficacité
- Les molettes proportionnelles intégrées aux manipulateurs peuvent être montées horizontalement ou verticalement, à la convenance de l'opérateur, pour un contrôle optimal des accessoires hydrauliques





# ENTRETIEN SIMPLIFIÉ POUR UNE DISPONIBILITÉ MAXIMALE

## ACCESSIBILITÉ TOTALE POUR DES ENTRETIENS SANS SOUCI

- Des mains courantes largement dimensionnées, ainsi que des passerelles et des marchepieds antidérapants, permettent de circuler en toute sécurité sur le dessus de la tourelle
- Le filtre de climatisation est placé sur le côté de la cabine pour un accès facile. Le capot du filtre se verrouille et s'ouvre avec une clé
- Le coupe-batterie permet de déconnecter les batteries en un tour de main avant d'immobiliser la machine
- L'horamètre peut être contrôlé d'un coup d'œil en restant au niveau du sol
- Pour éviter les écoulements accidentels et faciliter les opérations d'entretien, les lignes de purge du préfiltre et du réservoir de carburant ont été munies de robinets de vidange
- Le capot supérieur et les portes latérales permettent d'accéder aisément aux composants du groupe moteur
- Pour simplifier les opérations d'entretien, tous les filtres (filtres à huile moteur, préfiltres et filtres à carburant, filtre de pilotage) ont été regroupés dans le compartiment des pompes
- Une pompe électrique pour l'amorçage des filtres à carburant neufs fait partie de l'équipement standard
- Un grillage à mailles fines sur les portes latérales et les radiateurs eux-mêmes filtre l'air aspiré afin d'optimiser la capacité de refroidissement et réduire l'entretien

## RÉSERVOIR D'ADBLUE®

Contrôlé par l'ECU, il est pourvu de capteurs qui détectent un niveau insuffisant d'AdBlue® ou toute autre anomalie. Le réservoir d'AdBlue® est également doté d'un capteur de niveau avec un témoin LED pour indiquer que le réservoir est plein lors des appoints et éviter un débordement.

## POINTS DE GRAISSAGE CENTRALISÉS

Les points de graissage difficilement accessibles ont été regroupés à un emplacement commode pour faciliter les entretiens. Un système de graissage centralisé automatique est disponible en option.



# CARACTÉRISTIQUES TECHNIQUES

## MOTEUR

Conçu pour des performances et un rendement énergétique exceptionnels, le moteur diesel Develon DLo6P répond aux exigences des normes antipollution les plus récentes (Phase V). Il développe de hautes performances grâce à un système d'injection à très haute pression, un refroidisseur air/air de l'air d'admission et un système de régulation électronique. Moteur diesel 4 temps à refroidissement liquide, turbocompresseur à clapet de décharge, oxydeur catalytique (DOC), réduction catalytique sélective (SCR) et filtre à particules (DPF).

### Modèle

Develon DLo6P

### Nombre de cylindres

6

### Puissance nominale à 1 800 tr/min

SAE J1995 129 kW (173 Ch)  
SAE J1349 121 kW (162 Ch)

### Couple max. à 1 400 tr/min

77 kgf·m

### Régime à vide (ralenti - régime max.)

800 [± 10] - 1900 [± 25] tr/min

### Cylindrée

5890 cm<sup>3</sup>

### Alésage x course

100 mm x 125 mm

### Démarrateur

24 V, 6 kW

### Batteries - Alternateur

2 x 12 V, 100 Ah - 24 V, 100 A

### Filtre à air

Filtre à air à double cartouche, préfiltre cyclonique Turbo à auto-évacuation de la poussière

## CHÂSSIS INFÉRIEUR

Construction extrêmement robuste. Matériaux durables de haute qualité. Tous les assemblages soudés sont réalisés de sorte à réduire les contraintes.

- Les galets de chenille sont étanches et graissés à vie
- Roues folles et barbotins dotés de joints flottants
- Tuiles de chenille à triple arête en acier durci par induction
- Axes de maillon en acier trempé
- Tendeurs de chenille hydrauliques avec ressort amortisseur

### Galets supérieurs (tuiles standard)

2

### Galets inférieurs

DX245NHD-7 : 7 / DX235LC-7 : 8

### Nombre de maillons et tuiles par côté

DX245NHD-7 : 44 / DX235LC-7 : 49

### Pas de maillon

DX245NHD-7 : 216 mm / DX235LC-7 : 190 mm

## SYSTÈME HYDRAULIQUE

L'e-EPOS (Electronic Power Optimising System) est le cerveau de la pelle. Il minimise la consommation de carburant et optimise l'efficacité du système hydraulique dans toutes les conditions de travail.

Afin d'harmoniser en permanence le fonctionnement du moteur avec celui du système hydraulique, l'e-EPOS est relié à l'unité de contrôle électronique du moteur (ECU) par une ligne de transfert de données.

- Le système hydraulique permet de combiner les fonctions à volonté
- Deux gammes de vitesse de translation permettent soit un couple élevé, soit un déplacement rapide
- Système de pompes à détection de charge croisée pour économiser du carburant
- Mise au ralenti automatique
- 4 modes de travail et 4 modes de puissance
- Débit et pression des circuits hydrauliques auxiliaires réglables par l'écran de contrôle interactif
- Contrôle assisté par ordinateur du débit des pompes hydrauliques

### Pompes principales

2 pompes à pistons axiaux à débit variable en tandem  
Débit max. à 1800 tr/min 2 x 210,6 L/min

### Pompe de pilotage

Pompe à engrenage  
Débit max. à 1800 tr/min 27 L/min

### Pressions de service

Groupe de travail	350 kgf/cm <sup>2</sup>
Translation	370 kgf/cm <sup>2</sup>
Orientation	300 kgf/cm <sup>2</sup>
Pilotage	40 kgf/cm <sup>2</sup>

## VÉRINS HYDRAULIQUES

Tiges et corps de vérins en acier haute résistance. Amortissements de fin de course sur tous les vérins pour un fonctionnement sans à-coups et une longévité accrue.

Vérins	Quantité	Alésage x diamètre de la tige x course (mm)
Flèche	2	125 x 85 x 1263
Balancier	1	140 x 100 x 1450
Godet	1	125 x 85 x 1060
Flèche articulée	1	150 x 100 x 1300
Balancier (flèche articulée)	1	140 x 100 x 1450



## CABINE

Systèmes de climatisation et de chauffage intégrés pour un contrôle optimal de la température. Un ventilateur à régulation automatique alimente la cabine en air pressurisé et filtré, distribué dans la cabine par de nombreux événements.

Le siège à suspension pneumatique et chauffage intégré inclut une ceinture de sécurité. Le siège et les consoles de commande se règlent indépendamment selon les préférences de l'opérateur.

### Pression acoustique pondérée à la place de l'opérateur, LpAd (ISO 6396:2008)

Déclarée : 70 dB(A)

Mesurée : 69 dB(A)

### Puissance sonore pondérée LwAd (2000/14/CE)

Déclarée : 102 dB(A)

Mesurée : 101 dB(A)

## SYSTÈME D'ORIENTATION

Entraînement à couple élevé par moteur à pistons axiaux et réducteur planétaire à 2 étages dans un bain d'huile.

- Couronne d'orientation : roulement à une rangée de billes à contact oblique, denture interne en acier durci par induction
- Denture interne et pignon lubrifiés par bain de graisse

### Vitesse d'orientation max.

11,4 tr/min

### Couple d'orientation max.

9334 kgf·m

## CONTENANCES

Réservoir de carburant	339 L
Système de refroidissement (radiateur)	30,7 L
Réservoir d'AdBlue®	31,5 L
Réservoir d'huile hydraulique	200 L
Huile moteur	27 L
Moteur d'orientation	5 L
Moteurs de translation	2 × 4 L

## ENTRAÎNEMENT

Chaque chenille est entraînée par un moteur indépendant à pistons axiaux, à couple élevé, avec réducteur planétaire. Deux leviers de commande avec pédales assurent direction, déplacement et contre-rotation avec réactivité et sans à-coups. Les bâtis de chenilles protègent les moteurs de translation, les freins et les réducteurs planétaires. Les freins multidisques immergés sont appliqués par ressorts et libérés par pression hydraulique.

### Vitesse de pointe (gamme lente - gamme rapide)

3,0 - 5,3 km/h

### Force de traction max.

DX245NHD-7 : 31,1 t / DX235LC-7 : 29,2 t

### Pente franchissable max.

35 ° / 70 %

## POIDS

	Largeur des tuiles (mm)		Poids de la machine (t)		Pression au sol (kgf/cm <sup>2</sup> )	
	NHD	LC	NHD	LC	NHD	LC
Châssis inférieur						
Usage intensif (HD)	550 (Std)	-	25,1	-	0,58	-
Tuiles triple arête	-	600 (Std)	-	23,2	-	0,49
	-	700	-	23,5	-	0,43
	-	800	-	23,8	-	0,38
	-	900	-	24,1	-	0,34

## POIDS DES ÉLÉMENTS

Élément	Poids (kg)	Remarques
Tourelle sans groupe de travail	11044	Avec le contrepoids
Châssis inférieur	NHD 7570	Tuiles HD de 550 mm
	LC 7724	Tuiles de 600 mm
Contrepoids	5065	
Groupe de travail	4127	
Flèche monobloc	1461	Avec les bagues
Flèche articulée	1952	
Balancier 2,4 m	568	Avec les bagues
Balancier 2,9 m	652	

# CARACTÉRISTIQUES TECHNIQUES

## GOGETS

Type de godet	Capacité SAE (m³)	Largeur (mm)		Poids (kg)	Flèche monobloc								Flèche articulée							
		Avec lames latérales	Sans lames latérales		Balancier 2,40 m		Balancier 2,90 m		Balancier 2,40 m		Balancier 2,90 m		Balancier 2,40 m		Balancier 2,90 m		Balancier 2,40 m		Balancier 2,90 m	
Châssis inférieur					NHD	LC	NHD	LC	NHD	LC	NHD	LC	NHD	LC	NHD	LC	NHD	LC	NHD	LC
Largeur des tuiles					550	600	550	600	/	800	/	800	550	600	550	600	/	800	/	800
Usage normal (GP)	0,51	772	722	529	A	A	A	A	-	A	-	A	A	A	A	A	-	A	-	A
	0,81	1128	1065	654	A	A	A	A	-	A	-	A	A	A	A	A	-	A	-	A
	0,92	1236	1173	697	A	A	A	A	-	A	-	A	A	A	A	A	-	A	-	A
	1,05	1372	1309	751	A	A	B	A	-	A	-	A	A	A	B	A	-	A	-	A
	1,17	1493	1430	809	B	A	C	A	-	A	-	A	A	A	C	A	-	A	-	A
	1,28	1607	1544	848	C	A	C	B	-	A	-	B	B	A	C	B	-	A	-	B
Usage intensif (HD)	0,73	928	916	732	A	A	A	A	-	A	-	A	A	A	A	A	-	A	-	A
	0,90	1130	1064	804	A	A	A	A	-	A	-	A	A	A	A	A	-	A	-	A
	1,07	1286	1220	864	A	A	B	A	-	A	-	A	A	A	A	A	-	A	-	A
	1,24	1438	1372	923	C	A	C	B	-	A	-	B	B	A	D	B	-	A	-	B
	1,32	1516	1450	967	C	B	D	B	-	A	-	B	C	B	D	B	-	B	-	B

A : convient pour les matériaux d'une densité inférieure ou égale à 2100 kg/m³

B : convient pour les matériaux d'une densité inférieure ou égale à 1800 kg/m³

C : convient pour les matériaux d'une densité inférieure ou égale à 1500 kg/m³

D : convient pour les matériaux d'une densité inférieure ou égale à 1200 kg/m³

Données calculées selon les normes ISO 10567 et SAE J296, longueur du balancier sans attache rapide. À titre indicatif uniquement.

## GOGETS DEVELON

4 de plus. Plus de choix - Plus durables - Plus puissants - Plus performants !

### Godet de terrassement usage normal



Le godet usage normal est destiné à l'excavation et au chargement de matériaux tendres à moyennement durs (c'est-à-dire des matériaux peu abrasifs tels que la terre végétale, la marne ou le charbon).

### Godet de terrassement usage intensif



Le godet usage intensif est conçu pour l'excavation de masse dans des matériaux compacts tels que l'argile dure, le calcaire concassé, le gravier et les sols contenant des pierres.

### Godet d'extraction minière usage intensif



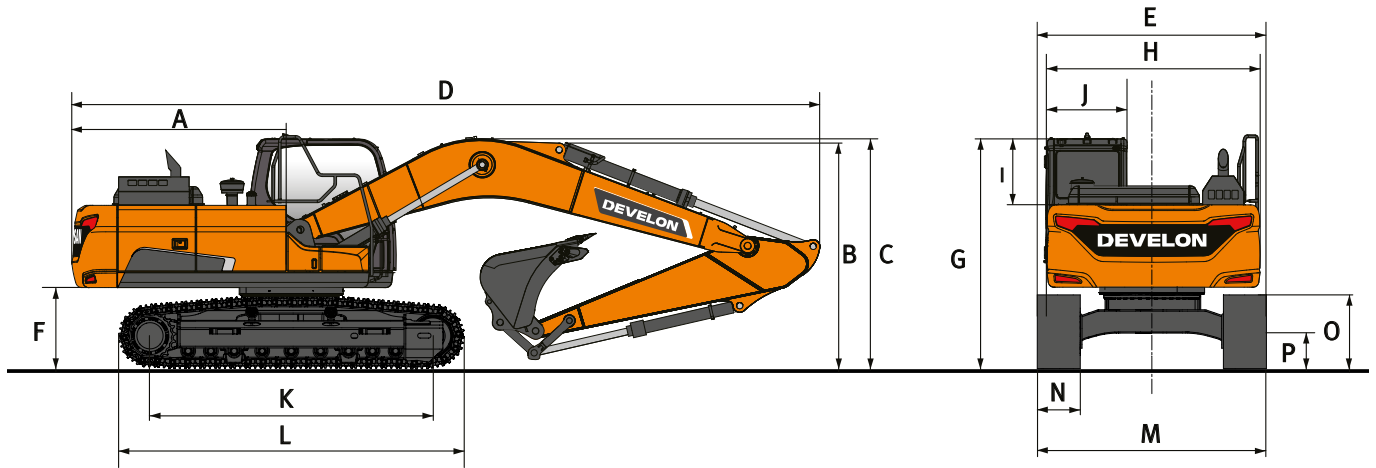
Le godet usage intensif extraction minière est conçu pour une résistance optimale à long terme dans l'excavation de matériaux durs tels que les roches en vrac ou fracturées, l'argile dure et les pierres.

### Godet d'extraction minière usage extrême



Le godet usage extrême extraction minière est une version renforcée du godet usage intensif extraction minière. Il est conçu pour une résistance optimale à long terme dans l'excavation des matériaux les plus durs et les plus abrasifs.

# DIMENSIONS

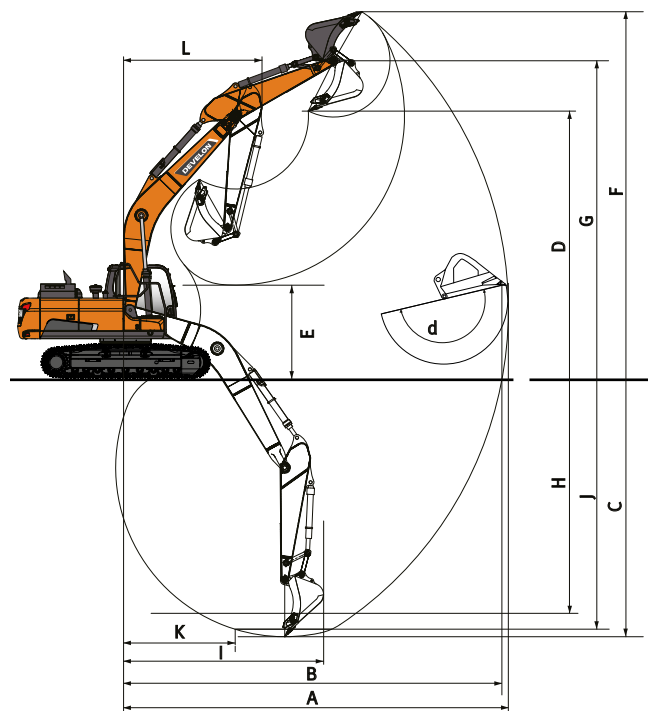


## DIMENSIONS

	Unité	Flèche monobloc			Flèche articulée	
		5700			5850	
<b>Longueur de la flèche</b>	<b>mm</b>					
<b>Longueur du balancier</b>	<b>mm</b>	<b>2400</b>	<b>2900</b>	<b>2900</b>	<b>2400</b>	<b>2900</b>
<b>Capacité du godet</b>	<b>m<sup>3</sup></b>	<b>1,05</b>	<b>0,92</b>	<b>1,05</b>	<b>0,92</b>	<b>0,81</b>
Châssis inférieur (type + tuiles)	-	NHD + triple arête	NHD + triple arête	LC + triple arête	NHD + triple arête	NHD + triple arête
A Rayon d'orientation arrière	mm	2815	2815	2815	2815	2815
B Hauteur de transport (à la flèche)	mm	2993	2865	2854	3120	3095
C Hauteur de transport (aux flexibles)	mm	3160	3006	3004	3120	3095
D Longueur de transport	mm	9566	9522	9532	9720	9716
E Largeur de transport	mm	2540	2540	2990	2540	2540
F Garde au sol sous le contrepoids*	mm	1112,5	1112,5	1066	1112,5	1112,5
G Hauteur à la cabine	mm	2190	2190	2139	2190	2190
H Largeur à la tourelle	mm	2540	2540	2540	2540	2540
I Hauteur de la cabine au-dessus de la tourelle	mm	840	840	840	840	840
J Largeur de la cabine	mm	1010	1010	1010	1010	1010
K Entraxe barbotin / roue folle	mm	3610	3610	3650	3610	3610
L Longueur hors tout aux chenilles	mm	4456	4456	4394	4456	4456
M Largeur du châssis inférieur	mm	2540	2540	2990	2540	2540
N Largeur des tuiles (standard)	mm	550	550	600	550	550
O Hauteur aux chenilles*	mm	964	942	883	942	942
P Garde au sol*	mm	494	494	450,5	494	494

\* : hauteur des arêtes non incluse

# ENVELOPPE DE TRAVAIL



## ENVELOPPE DE TRAVAIL

	Unité	Flèche monobloc		Flèche articulée	
<b>Longueur de la flèche</b>	<b>mm</b>	<b>5700</b>		<b>5850</b>	
<b>Longueur du balancier</b>	<b>mm</b>	<b>2400</b>	<b>2900</b>	<b>2400</b>	<b>2900</b>
<b>Capacité du godet</b>	<b>m<sup>3</sup></b>	<b>1,05</b>	<b>0,92</b>	<b>0,92</b>	<b>0,81</b>
A Portée de fouille max.	mm	9465	9895	9720	10165
B Portée de fouille max. (au sol)	mm	9285	9715	9540	9990
C Profondeur de fouille max.	mm	6095	6595	5995	6470
D Hauteur de déversement max.	mm	6685	6825	8110	8440
E Hauteur de déversement min.	mm	2995	2490	4005	3400
F Hauteur d'attaque max.	mm	9450	9555	11040	11355
G Hauteur max. au pivot de godet	mm	8150	8290	9580	9905
H Profondeur de fouille max. (paroi verticale)	mm	5380	5635	4970	5365
I Rayon max. (paroi verticale)	mm	6025	6380	6355	6025
J Profondeur de fouille max. (fond plat 2440 mm)	mm	5880	6405	5800	6455
K Rayon min. (fond plat 2440 mm)	mm	2840	2820	2050	1710
L Rayon d'orientation min.	mm	3575	3560	2790	2635
d Débattement du godet	°	177	177	177	177

## FORCES D'ARRACHEMENT (ISO)

	Unité	Flèche monobloc		Flèche articulée	
<b>Longueur de la flèche</b>	<b>mm</b>	<b>5700</b>		<b>5850</b>	
<b>Longueur du balancier</b>	<b>mm</b>	<b>2400</b>	<b>2900</b>	<b>2400</b>	<b>2900</b>
<b>Capacité du godet</b>	<b>m<sup>3</sup></b>	<b>1,05</b>	<b>0,92</b>	<b>0,92</b>	<b>0,81</b>
GODET (Pression normale / Power boost)	t	15,6 / 16,5	15,6 / 16,5	15,6 / 16,5	15,6 / 16,5
BALANCIER (Pression normale / Power boost)	t	12,7 / 13,4	10,9 / 11,5	12,7 / 13,4	10,9 / 11,5

# CAPACITÉS DE LEVAGE – DX245NHD-7

## FLÈCHE MONOBLOC • SANS GODET

(UNITÉ : 1000 KG)

A	1,5 m		3,0 m		4,5 m		6,0 m		7,5 m		Portée max.		
													A

### Flèche monobloc 5,70 m • Balancier 2,40 m • Tuiles 550 mm • Contrepoids 5,0 t

7,5 m												6,26 *	5,98	5,65
6,0 m								6,33 *	5,47			5,74 *	4,42	6,84
4,5 m					8,11 *	8,09		6,82 *	5,31	6,07 *	3,78	5,61 *	3,73	7,56
3,0 m					10,00 *	7,54		7,63 *	5,08	6,54 *	3,70	5,74 *	3,41	7,93
1,5 m					11,48 *	7,11		8,39 *	4,87	6,45	3,61	5,87	3,30	8,00
0,0 m					11,93 *	6,93		8,78	4,73	6,38	3,55	6,06	3,38	7,78
- 1,5 m			11,14 *	11,14 *	11,48 *	6,91		8,59 *	4,70			6,69	3,71	7,25
- 3,0 m			13,52 *	13,03	10,09 *	7,02		7,40 *	4,79			6,74 *	4,50	6,32
- 4,5 m					6,74 *	6,74 *						6,08 *	6,08 *	4,77

### Flèche monobloc 5,70 m • Balancier 2,90 m • Tuiles 550 mm • Contrepoids 5,0 t

7,5 m								5,31 *	5,31 *			4,55 *	4,55 *	6,23
6,0 m								5,79 *	5,55			4,25 *	4,02	7,33
4,5 m								6,36 *	5,39	5,88 *	3,84	4,19 *	3,45	8,00
3,0 m					9,31 *	7,69		7,24 *	5,14	6,24 *	3,73	4,31 *	3,17	8,35
1,5 m					11,03 *	7,20		8,11 *	4,90	6,46	3,61	4,60 *	3,07	8,42
0,0 m			6,48 *	6,48 *	11,83 *	6,94		8,67 *	4,73	6,36	3,53	5,12 *	3,13	8,22
- 1,5 m	7,09 *	7,09 *	11,21 *	11,21 *	11,71 *	6,87		8,69 *	4,67	6,33	3,50	6,07 *	3,39	7,71
- 3,0 m	12,08 *	12,08 *	14,85 *	12,85	10,68 *	6,94		7,94 *	4,71			6,55 *	4,00	6,85
- 4,5 m			11,28 *	11,28 *	8,24 *	7,16						6,36 *	5,55	5,46

## FLÈCHE ARTICULÉE • SANS GODET

(UNITÉ : 1000 KG)

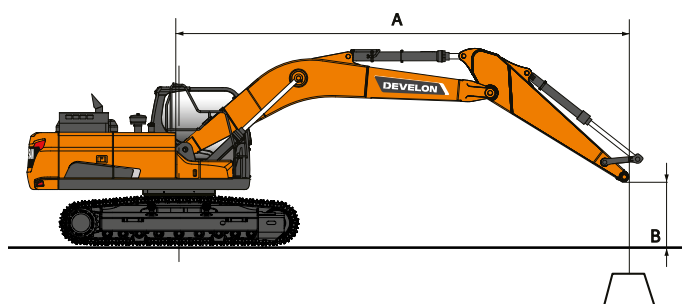
A	3,0 m		4,0 m		5,0 m		6,0 m		7,0 m		8,0 m		Portée max.		
															A

### Flèche articulée 5,85 m • Balancier 2,40 m • Tuiles 550 mm • Contrepoids 5,0 t

9,0 m			7,92 *	7,92 *									7,75 *	7,75 *	4,04
8,0 m			8,44 *	8,44 *	7,74 *	7,26							6,46 *	6,21	5,47
7,0 m			7,89 *	7,89 *	7,55 *	7,30	6,66 *	5,43					5,87 *	4,80	6,44
6,0 m			8,06 *	8,06 *	7,78 *	7,19	6,66 *	5,41	5,92 *	4,20			5,57 *	4,05	7,13
5,0 m			10,53 *	9,75	8,38 *	6,96	6,92 *	5,30	5,93 *	4,17			5,42 *	3,61	7,63
4,0 m			12,05 *	9,18	9,41 *	6,67	7,37 *	5,13	6,11 *	4,09			5,34 *	3,32	7,97
3,0 m					10,24 *	6,36	7,97 *	4,95	6,38 *	3,98	5,38 *	3,27	5,26 *	3,15	8,18
2,0 m					10,53 *	6,08	8,65 *	4,78	6,67 *	3,88	5,49 *	3,22	5,28 *	3,07	8,26
1,0 m					10,43 *	5,90	8,63 *	4,65	6,95 *	3,8	5,60 *	3,17	5,38 *	3,07	8,21
0,0 m					9,92 *	5,80	8,29 *	4,57	6,94 *	3,74	5,53 *	3,16	5,45 *	3,14	8,04
- 1,0 m			10,38 *	7,91	9,04 *	5,78	7,62 *	4,54	6,28 *	3,73			5,04 *	3,31	7,73
- 2,0 m			8,72 *	7,99	7,75 *	5,82	6,54 *	4,57	5,09 *	3,77			4,46 *	3,61	7,28
- 3,0 m					5,96 *	5,91	4,83 *	4,65					3,87 *	3,87 *	6,53

### Flèche articulée 5,85 m • Balancier 2,90 m • Tuiles 550 mm • Contrepoids 5,0 t

9,0 m			6,88 *	6,88 *									5,25 *	5,25 *	4,89
8,0 m					6,53 *	6,53 *	5,09 *	5,09 *					4,59 *	4,59 *	6,12
7,0 m					6,55 *	6,55 *	6,20 *	5,56					4,25 *	4,25 *	7,00
6,0 m			6,34 *	6,34 *	6,77 *	6,77 *	6,28 *	5,51	5,54 *	4,29			4,08 *	3,68	7,64
5,0 m	7,22 *	7,22 *	7,63 *	7,63 *	7,74 *	7,11	6,54 *	5,39	5,63 *	4,24	4,64 *	3,39	3,99 *	3,31	8,10
4,0 m			11,38 *	9,45	8,70 *	6,81	6,97 *	5,21	5,83 *	4,14	5,05 *	3,36	3,98 *	3,07	8,43
3,0 m			12,57 *	8,84	9,94 *	6,48	7,56 *	5,02	6,12 *	4,02	5,17 *	3,29	4,04 *	2,92	8,62
2,0 m			13,25 *	8,32	10,39 *	6,18	8,25 *	4,83	6,44 *	3,90	5,31 *	3,23	4,16 *	2,85	8,70
1,0 m			10,90 *	8,01	10,49 *	5,95	8,65 *	4,68	6,75 *	3,80	5,46 *	3,17	4,35 *	2,84	8,65
0,0 m			11,76 *	7,88	10,20 *	5,81	8,46 *	4,57	6,94	3,73	5,56 *	3,13	4,64 *	2,89	8,49
- 1,0 m	7,84 *	7,84 *	11,35 *	7,85	9,52 *	5,75	7,96 *	4,51	6,64 *	3,69	5,32 *	3,12	4,95 *	3,03	8,20
- 2,0 m	10,82 *	10,82 *	9,85 *	7,90	8,45 *	5,76	7,10 *	4,51	5,80 *	3,70			4,51 *	3,27	7,77
- 3,0 m			7,91 *	7,91 *	6,92 *	5,82	5,76 *	4,56	4,28 *	3,77			3,86 *	3,67	7,18



: capacité nominale sur l'avant  
 : capacité nominale sur le côté ou sur 360°

- Les capacités de levage sont calculées selon la norme ISO 10567:2007(E).
- La charge est appliquée à l'extrémité du balancier.
- \* = les capacités nominales repérées par (\*) sont basées sur la capacité hydraulique.
- Les capacités nominales indiquées ne dépassent pas 75 % de la charge de basculement ou 87 % de la capacité hydraulique.
- Pour la capacité de levage avec un godet, déduisez le poids réel du godet des valeurs indiquées.
- Les configurations indiquées ne correspondent pas nécessairement à l'équipement standard de la machine.

# CAPACITÉS DE LEVAGE – DX235LC-7

## FLÈCHE MONOBLOC • SANS GODET

(UNITÉ : 1000 KG)

A	1,5 m		3,0 m		4,5 m		6,0 m		7,5 m		Portée max.		
													A

### Flèche monobloc 5,70 m • Balancier 2,40 m • Tuiles 600 mm • Contrepoids 5,0 t

7,5 m												6,27 *	6,27 *	5,62
6,0 m								6,32 *	6,02			5,74 *	4,88	6,82
4,5 m					8,08 *	8,08 *	6,81 *	5,86	5,99 *	4,15		5,61 *	4,11	7,55
3,0 m					9,96 *	8,48	7,62 *	5,63	6,17	4,07		5,67	3,75	7,92
1,5 m					11,46 *	8,02	8,38 *	5,40	6,06	3,97		5,51	3,63	8,00
0,0 m					11,93 *	7,82	8,26	5,26	5,99	3,91		5,68	3,72	7,79
- 1,5 m			10,98 *	10,98 *	11,50 *	7,80	8,22	5,22				6,27	4,08	7,27
- 3,0 m			13,58 *	13,58 *	10,13 *	7,92	7,44 *	5,31				6,74 *	4,96	6,35
- 4,5 m					6,86 *	6,86 *						6,11 *	6,11 *	4,81

### Flèche monobloc 5,70 m • Balancier 2,90 m • Tuiles 600 mm • Contrepoids 5,0 t

7,5 m								5,24 *	5,24 *				4,56 *	4,56 *	6,21
6,0 m								5,79 *	5,79 *				4,25 *	4,25 *	7,31
4,5 m								6,35 *	5,94	5,87 *	4,21		4,19 *	3,79	7,99
3,0 m					9,27 *	8,65	7,23 *	5,69	6,20	4,10			4,30 *	3,48	8,35
1,5 m					11,00 *	8,12	8,10 *	5,44	6,07	3,98			4,59 *	3,37	8,42
0,0 m			6,40 *	6,40 *	11,83 *	7,84	8,27	5,26	5,97	3,89			5,11 *	3,44	8,22
- 1,5 m	6,99 *	6,99 *	11,10 *	11,10 *	11,72 *	7,76	8,18	5,19	5,94	3,86			5,71	3,72	7,73
- 3,0 m	11,97 *	11,97 *	14,90 *	14,90 *	10,71 *	7,83	7,97 *	5,23					6,55 *	4,40	6,87
- 4,5 m			11,37 *	11,37 *	8,31 *	8,06							6,38 *	6,12	5,49

### Flèche monobloc 5,70 m • Balancier 2,90 m • Tuiles 900 mm • Contrepoids 5,0 t

7,5 m								5,24 *	5,24 *				4,56 *	4,56 *	6,21
6,0 m								5,79 *	5,79 *				4,25 *	4,25 *	7,31
4,5 m								6,35 *	6,12	5,87 *	4,34		4,19 *	3,92	7,99
3,0 m					9,27 *	8,91	7,23 *	5,87	6,23 *	4,24			4,30 *	3,60	8,35
1,5 m					11,00 *	8,38	8,10 *	5,62	6,28	4,12			4,59 *	3,49	8,42
0,0 m			6,40 *	6,40 *	11,83 *	8,10	8,56	5,44	6,18	4,02			5,11 *	3,56	8,22
- 1,5 m	6,99 *	6,99 *	11,10 *	11,10 *	11,72 *	8,02	8,47	5,37	6,16	4,00			5,91	3,85	7,73
- 3,0 m	11,97 *	11,97 *	14,90 *	14,90 *	10,71 *	8,09	7,97 *	5,41					6,55 *	4,55	6,87
- 4,5 m			11,37 *	11,37 *	8,31 *	8,31 *							6,38 *	6,32	5,49

## FLÈCHE ARTICULÉE • SANS GODET

(UNITÉ : 1000 KG)

A	3,0 m		4,5 m		6,0 m		7,5 m		Portée max.		
											A

### Flèche articulée 5,85 m • Balancier 2,40 m • Tuiles 600 mm • Contrepoids 5,0 t

9,0 m												7,81 *	7,81 *	3,99
7,5 m				8,11 *	8,11 *							6,13 *	5,99	5,97
6,0 m				8,33 *	8,33 *	6,66 *	5,98					5,57 *	4,49	7,12
4,5 m				10,04 *	8,96	7,11 *	5,79	5,61 *	4,09			5,39 *	3,81	7,81
3,0 m				11,43 *	8,29	7,95 *	5,51	5,82 *	3,98			5,26 *	3,49	8,17
1,5 m				11,74 *	7,79	8,33	5,26	6,00	3,87			5,22	3,38	8,25
0,0 m				10,87 *	7,60	8,17	5,11	5,92	3,80			5,38	3,47	8,05
- 1,5 m	8,89 *	8,89 *		9,12 *	7,61	7,17 *	5,08	4,91 *	3,82			4,80 *	3,80	7,54
- 3,0 m				6,42 *	6,42 *	4,89 *	4,89 *					3,84 *	3,84 *	6,58

### Flèche articulée 5,85 m • Balancier 2,90 m • Tuiles 600 mm • Contrepoids 5,0 t

9,0 m			6,24 *	6,24 *								5,28 *	5,28 *	4,84
7,5 m			6,52 *	6,52 *	6,00 *	6,00 *						4,41 *	4,41 *	6,56
6,0 m			6,58 *	6,58 *	6,27 *	6,09	4,73 *	4,20				4,08 *	4,07	7,62
4,5 m	11,45 *	11,45 *	9,06 *	9,06 *	6,72 *	5,88	5,33 *	4,15	3,98 *			3,98 *	3,51	8,27
3,0 m			11,05 *	8,48	7,54 *	5,58	5,59 *	4,02	4,04 *			4,04 *	3,23	8,62
1,5 m			11,74 *	7,90	8,38	5,30	5,92 *	3,88	4,24 *			4,24 *	3,13	8,69
0,0 m			11,30 *	7,61	8,17	5,11	5,90	3,78	4,63 *			4,63 *	3,20	8,50
- 1,5 m	9,42 *	9,42 *	9,88 *	7,56	7,60 *	5,04	5,64 *	3,76	4,77 *			4,77 *	3,46	8,02
- 3,0 m			7,51 *	7,51 *	5,81 *	5,10						3,88 *	3,88 *	7,20



# ÉQUIPEMENT STANDARD ET OPTIONS

● Standard ○ Option

## Moteur

- Moteur diesel Develon DLo6P à refroidissement liquide, conforme Phase V, avec turbocompresseur à clapet de décharge, refroidisseur air/air de l'air d'admission, traitement de l'échappement par DOC, SCR et DPF
- Fonction de ralenti automatique
- Arrêt moteur automatique
- Pas de recirculation de gaz d'échappement (EGR)

## Système hydraulique

- Régénération du débit de flèche et de balancier
- Mode "Orientation fine", activation par contacteur dans la cabine
- Clapets antirebond d'orientation
- Orifices libres (distributeur)
- Surpression hydraulique (Power boost) commandée par contacteur au manipulateur
- Circuit hydraulique auxiliaire double effet à haut débit + circuit hydraulique auxiliaire brise-roche (PE3C)
- Système SPC (Smart Power Control)
- Vérins à amortissements de fin de course et joints antipollution
- Circuit hydraulique auxiliaire benne preneuse (valve de dérivation depuis le vérin de godet)
- Circuit hydraulique auxiliaire bas débit pour accessoires orientables ou inclinables (commande par le manipulateur)
- Circuit hydraulique auxiliaire pour attache rapide
- Cumul du débit des pompes principales
- Fonction de flottement de la flèche

## Cabine et poste de conduite

- Cabine pressurisée et insonorisée, suspendue sur silentblochs CabSus
- Siège à suspension pneumatique entièrement réglable avec chauffage intégré
- Climatisation à régulation automatique
- Pare-brise avec vitre supérieure relevable, pare-soleil intégré et vitre inférieure amovible
- Vitre coulissante côté gauche
- Essuie-glaces à parallélogramme, fonction intermittente, vitres supérieure et inférieure du pare-brise
- Visière antipluie
- Contacteur de dégivrage de la vitre arrière
- Manipulateurs PPC réglables pour la commande de la flèche, du balancier, du godet et de l'orientation
- Commande proportionnelle des circuits hydrauliques auxiliaires par molettes intégrées aux manipulateurs ou pédale
- Pédale de commande du circuit hydraulique auxiliaire (simple effet et double effet)
- Molette de navigation
- Ecran tactile 8" DEVELON Smart Touch regroupant toutes les fonctions
- Système de gestion des accessoires
- Molette de réglage du régime moteur
- Sélection automatique de la gamme de vitesse de translation
- 4 modes de travail et 4 modes de puissance moteur
- Nombreux espaces de rangement (+ porte-document sous le siège)
- Compartiment de rangement (outillage, etc.)
- Compartiment isotherme chaud / froid
- Plancher spacieux, plat et facile à nettoyer
- Démarrage sans clé (Develon Smart Key) + verrouillage / déverrouillage à distance de la porte
- Protection antivol
- Prise de courant auxiliaire 12 V
- Prise de connexion pour ordinateur portable
- Commande marche / arrêt de l'autoradio à distance
- Haut-parleurs et connexions pour autoradio
- Autoradio DAB avec streaming Bluetooth et système de téléphonie mains-libres
- Caméras de recul et de vision latérale
- Système de caméras de vision sur 360 ° (AVM)
- Système de caméras de vision sur 360 ° (AVM) + détecteurs d'obstacles à ultrasons
- Siège à suspension pneumatique entièrement réglable avec chauffage intégré et refroidissement interne

## Sécurité

- Structure de protection contre le retournement (ROPS)
- Clapets de sécurité de charge sur les vérins de flèche et de balancier
- Système d'avertissement de surcharge
- Marchepieds antidérapants et grandes mains courantes sur la tourelle
- Gyrophare
- Passerelles métalliques perforées antidérapantes
- Levier de blocage de sécurité des fonctions hydrauliques
- Vitres en verre de sécurité
- Marteau de bris de vitre pour sortie d'urgence
- Rétroviseurs gauche et droit
- Bouchons de réservoir et capots verrouillables
- Coupe-batterie
- Contacteur d'arrêt d'urgence du moteur et contacteur de contrôle des pompes hydrauliques
- Système d'interdiction de redémarrage du moteur
- Rambardes (ISO 2867:2011)
- Frein de stationnement
- 9 feux de travail LED (2 sur la flèche, 5 sur la tourelle, 2 supplémentaires sur la cabine)
- 4 feux de travail LED supplémentaires (2 à l'avant et 2 à l'arrière de la cabine)
- Structure de protection contre la chute d'objets (FOGS) – grilles de toit et de pare-brise (ISO 10262 niveau II et SAE J1356)
- Grilles de pare-brise (vitre supérieure et vitre inférieure)

## Autres

- DX245NHD-7 : flèche monobloc 5700 mm – Balancier 2400 mm – Contrepoids 5000 kg
- DX235LC-7 : flèche monobloc 5700 mm – Balancier 2900 mm – Contrepoids 5000 kg
- Système de surveillance télématique DEVELON Fleet Management Web
- Pompe de remplissage de carburant à arrêt automatique
- Filtre à air à double cartouche, préfiltre cyclonique Turbo à auto-évacuation de la poussière
- Préfiltre à carburant avec décanteur et capteur de présence d'eau
- Grillages antipoussière de protection du radiateur / du refroidisseur hydraulique
- Fonction d'autodiagnostic
- Batteries 2 x 12 V, 150 Ah – Alternateur 24 V, 100 A
- Entraînement hydrostatique avec deux gammes de vitesse à sélection automatique
- Points de graissage de la couronne d'orientation et du groupe de travail centralisés à un emplacement commode
- Balanciers : 2400 mm et 2900 mm
- Flèches : flèche articulée 5850 mm
- Godets DEVELON : une gamme complète de godets usage normal (GP), usage intensif (HD) et roche
- Brise-roches DEVELON et attaches rapides DEVELON
- Système de graissage centralisé automatique
- Compresseur pneumatique

## Châssis inférieur DX245NHD-7

- Châssis inférieur HD avec composants de la classe des 30 t
- Châssis inférieur étroit fixe (2540 mm) avec tuiles HD de 550 mm
- Guidage intégral des chenilles pour les applications extrêmes

## Châssis inférieur DX235LC-7

- Châssis inférieur standard fixe (2990 mm) avec tuiles de 600 mm à triple arête
- Tuiles de 700 mm à triple arête
- Tuiles de 800 mm à triple arête
- Tuiles de 900 mm à triple arête



## GESTION DES CHANTIERS

## GESTION DE LA PRODUCTIVITÉ

## MAINTENANCE PRÉVENTIVE

## SERVICE PROACTIF

### TENDANCE D'UTILISATION

Total des heures d'utilisation et heures d'utilisation par mode de travail

### RENDEMENT ÉNERGÉTIQUE\*

Niveau de carburant et consommation

### LOCALISATION

GPS et barrière virtuelle

### RAPPORTS

Utilisation et condition de la machine

### AVERTISSEMENTS ET ALARMES

Détection des dysfonctionnements de la machine, de la déconnexion de l'antenne et du franchissement dans le temps ou l'espace de la barrière virtuelle

### GESTION DES HUILES ET DES FILTRES

Entretien préventif par intervalle de remplacement préconisé

### TERMINAL TÉLÉMATIQUE

Le terminal est installé dans la machine et connecté à son système électronique pour lire les données.

### TÉLÉCOMMUNICATION

Develon fournit un double mode de communication (téléphonie mobile et satellite) pour maximiser la couverture de Develon Fleet Management.

### DEVELON FLEET MANAGEMENT WEB

Les utilisateurs peuvent contrôler la machine à partir de Develon Fleet Management Web.

# ACCESSOIRES ET OPTIONS

Une large gamme d'accessoires est disponible pour votre pelle Develon. En choisissant nos accessoires, vous êtes assurés d'obtenir des performances maximales de votre pelle et de bénéficier d'une totale tranquillité d'esprit.



**GODETS DEVELON CLASSE H (TERRASSEMENT)**



**GODETS DEVELON CLASSE G (ÉCONOMIE)**



**GODETS DE NIVELAGE / CURAGE**



**GODETS DEVELON CLASSE S (ROCHES TENDRES)**



**ATTACHES RAPIDES À FIXATION SUR AXES**



**GRAPPINS À COQUILLES DEVELON**



**GODETS DEVELON CLASSE X (TOUS TYPES DE ROCHE)**



**BRISE-ROCHES DEVELON HB**



**GRAPPINS DE TRI DEVELON**



# LISTE DES ACCESSOIRES

● Standard ○ Option

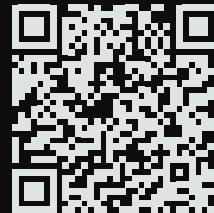
## **DX245NHD-7 & DX235LC-7**

- Attache rapide à fixation sur axes
- Jeu de deux axes Ø 80 mm pour l'accessoire
- Godet Develon classe H (terrassement), largeur 796 mm, capacité 0,60 m<sup>3</sup>, 4 dents HD (usage intensif)
- Godet Develon classe H (terrassement), largeur 946 mm, capacité 0,76 m<sup>3</sup>, 4 dents HD
- Godet Develon classe H (terrassement), largeur 1096 mm, capacité 0,92 m<sup>3</sup>, 5 dents HD (usage intensif)
- Godet Develon classe H (terrassement), largeur 1246 mm, capacité 1,08 m<sup>3</sup>, 5 dents HD (usage intensif)
- Godet Develon classe H (terrassement), largeur 1396 mm, capacité 1,24 m<sup>3</sup>, 5 dents HD (usage intensif)
- Godet Develon classe H (terrassement), largeur 1396 mm, capacité 1,24 m<sup>3</sup>, 5 dents HD (usage intensif)
- Godet Develon classe H (terrassement), largeur 1496 mm, capacité 1,35 m<sup>3</sup>, 6 dents HD (usage intensif)
- Godet Develon classe H (terrassement), largeur 1646 mm, capacité 1,51 m<sup>3</sup>, 6 dents HD (usage intensif)
- Godet Develon classe H (terrassement), largeur 1546 mm, capacité 1,40 m<sup>3</sup>, 6 dents HD (usage intensif)
- Godet Develon classe S (roches tendres), largeur 1394 mm, capacité 1,23 m<sup>3</sup>, 5 dents SD (applications extrêmes)
- Godet Develon classe S (roches tendres), largeur 1094 mm, capacité 0,91 m<sup>3</sup>, 4 dents SD (applications extrêmes)
- Godet Develon classe S (roches tendres), largeur 1244 mm, capacité 1,07 m<sup>3</sup>, 5 dents SD (applications extrêmes)
- Godet Develon classe G (économie), largeur 768 mm, capacité 0,51 m<sup>3</sup>, 3 dents GD (usage général)
- Godet Develon classe G (économie), largeur 1125 mm, capacité 0,81 m<sup>3</sup>, 5 dents GD (usage général)
- Godet Develon classe G (économie), largeur 1369 mm, capacité 1,05 m<sup>3</sup>, 5 dents GD (usage général)
- Godet Develon classe G (économie), largeur 1490 mm, capacité 1,17 m<sup>3</sup>, 6 dents GD (usage général)
- Godet Develon classe G (économie), largeur 1604 mm, capacité 1,28 m<sup>3</sup>, 6 dents GD (usage général)
- Godet de nivelage Geith, 0,800 m<sup>3</sup>, largeur 1500 mm
- Godet de nivelage Geith, 0,980 m<sup>3</sup>, largeur 1800 mm
- Godet de nivelage Geith, 1,090 m<sup>3</sup>, largeur 2000 mm
- Godet de nivelage Geith, 1,160 m<sup>3</sup>, largeur 2100 mm
- Kit de bord d'attaque boulonné de 2100 mm pour 230104-01055
- Grappin de tri MG22, 750 L, orientation 360 °, largeur de mâchoire 1000 mm
- Brise-roche Develon HB22H, 350-500 coups/min, 120 dB
- Brise-roche Develon HB22FH, 350-500 coups/min, 120 dB, avec graissage automatique et protection contre les coups à blanc
- Godet pour usage intensif Geith, 0,280 m<sup>3</sup>, largeur 450 mm, 3 dents
- Godet pour usage intensif Geith, 0,400 m<sup>3</sup>, largeur 600 mm, 3 dents
- Godet pour usage intensif Geith, 0,535 m<sup>3</sup>, largeur 750 mm, 4 dents
- Godet pour usage intensif Geith, 0,670 m<sup>3</sup>, largeur 900 mm, 5 dents
- Godet pour usage intensif Geith, 0,805 m<sup>3</sup>, largeur 1050 mm, 5 dents
- Godet pour usage intensif Geith, 0,940 m<sup>3</sup>, largeur 1200 mm, 5 dents
- Godet pour usage intensif Geith, 1,075 m<sup>3</sup>, largeur 1350 mm, 6 dents
- Godet pour usage intensif Geith, 1,210 m<sup>3</sup>, largeur 1500 mm, 6 dents
- Godet roche Geith, 0,280 m<sup>3</sup>, largeur 450 mm, 3 dents
- Godet roche Geith, 0,400 m<sup>3</sup>, largeur 600 mm, 3 dents
- Godet roche Geith, 0,535 m<sup>3</sup>, largeur 750 mm, 4 dents
- Godet roche Geith, 0,670 m<sup>3</sup>, largeur 900 mm, 5 dents
- Godet roche Geith, 0,805 m<sup>3</sup>, largeur 1050 mm, 5 dents
- Godet roche Geith, 0,940 m<sup>3</sup>, largeur 1200 mm, 5 dents
- Godet roche Geith, 1,075 m<sup>3</sup>, largeur 1350 mm, 6 dents
- Godet roche Geith, 1,210 m<sup>3</sup>, largeur 1500 mm, 6 dents

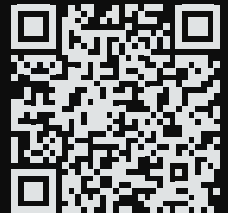


# Powered by Innovation

POUR EN  
SAVOIR PLUS :  
DX245NHD-7



DX235LC-7



# DEVELON

HD Hyundai Infracore Europe s.r.o.  
IBC - Pobřežní 620/3, 186 00 Praha 8-Karlín  
Czech Republic

©2023 DEVELON D4600924-FR (08-23)

Certaines spécifications ne sont pas des mesures réelles. Elles sont basées sur des calculs techniques. Les spécifications sont données à titre de comparaison uniquement et sont susceptibles d'être modifiées sans préavis. Les caractéristiques techniques de votre machine Develon peuvent varier en raison de variations normales dans sa conception, sa fabrication, ses conditions d'utilisation et d'autres facteurs. Les produits Develon présentés en illustration ne sont pas toujours des modèles standard.