

# DEVELON

Excavadoras de ruedas

# DX210W-7



Potencia máxima 189 CV

Peso operativo 21,9 t

Capacidad de la cuchara 0,86 m<sup>3</sup>



# EXCAVADORA DE RUEDAS DEVELON DX210W-7: UN COMPLETO E IMPRESIONANTE PAQUETE

La nueva excavadora de ruedas DX210W-7 de Develon ofrece una serie de funciones rediseñadas y nuevas tecnologías que garantizan un funcionamiento suave, altas cotas de productividad y estabilidad, una comodidad del operador de primer nivel y un consumo de combustible mucho más eficiente.

Esta potente máquina supondrá un enorme avance en la obra.



# MÁS RENTABILIDAD Y PRODUCTIVIDAD CON MENOS CONSUMO

## ESTABILIDAD SUPERIOR

Sólida como una roca en todo momento. Gracias a la distribución optimizada del peso, al contrapeso de hierro fundido con mayor distancia entre ejes y a los contrapesos opcionales más pesados para los implementos más grandes, la serie DX-7 ofrece una excelente estabilidad que aporta confianza y tranquilidad en todas las situaciones.

## FIABILIDAD

Incorpora piezas fundidas reforzadas, puntos de articulación de acero forjado y un balancín y una pluma reforzados para tareas pesadas a fin de soportar materiales de alto impacto. Pluma monobloque o pluma articulada que ofrecen versatilidad adicional. Mejor tendido de los conductos hidráulicos para proteger su inversión.

## SU SEGURIDAD ES NUESTRA PRIORIDAD

Cámaras lateral derecha y trasera de serie, peldaños y plataformas antideslizantes, y barandillas en la estructura superior. Opcional: se puede vincular una cámara de visión periférica de 360° (AVM) al exclusivo sistema de detección ultrasónica para ofrecer la máxima seguridad cuando se trabaja con gente alrededor. Espejos retrovisores laterales grandes, 7 luces LED de trabajo de gran potencia (posibilidad de 4 luces adicionales como opción) y alarma de desplazamiento.

## PRODUCTIVIDAD

La mayor capacidad hidráulica de su clase en el mercado: con 2 bombas de 236 l/min para diversas aplicaciones. Esta potencia extra está disponible para cualquier implemento que se utilice y para el trabajo que se necesite realizar. Freno de excavación automático, dirección eléctrica con joystick y sistema de aislamiento de carga (LIS) para mejorar el control de la marcha.

## CONTROL ABSOLUTO

Disfrute de una reducción significativa de los golpes y de una mayor productividad en la manipulación de cargas. Gracias a nuestra función seleccionable de giro de precisión, Fine Swing, se evitan los golpes al principio y al final de cualquier movimiento de la pluma (solo se recomienda en superficies planas). Para aumentar la precisión, active el modo Rotor de inclinación, que permite una distribución inteligente del caudal hidráulico para eliminar la contrapresión.



## MARCHA CONFORTABLE

¿Terreno accidentado? Sin problemas. Nuestro sistema seleccionable de aislamiento de carga mitiga en gran medida el impacto de los golpes en la cabina. Disfrutará de una conducción suave, mayor productividad y seguridad incluso en terrenos accidentados.

## FUNCIONAMIENTO SIN ESFUERZO

Facilite el trabajo con la dirección eléctrica seleccionable. Con esta opción, se utiliza una rueda selectora para dirigir la máquina sin quitar la mano del joystick.



### CONFORT INIGUALABLE

Una de las cabinas más espaciaosas del mercado, con bajos niveles de ruido y vibraciones y una excelente visibilidad en todas las direcciones. Gracias a la calefacción del asiento premium, e incluso a una función de refrigeración opcional y a un mejor sistema de ventilación, la DX210W-7 le permite concentrarse en el trabajo en todas las circunstancias.

### FACILIDAD DE OPERACIÓN

La nueva pantalla táctil inteligente de Develon, Smart Touch, (una pantalla táctil de fácil lectura y 8 pulgadas) integra todas las funciones y ajustes de la máquina en un solo lugar. Con el sistema de teléfono manos libres no se perderá ninguna llamada. Además, olvídense de luchar con los escollos: desbloquee la puerta a distancia y arranque o pare el motor con la llave inteligente Develon.

### NUEVO MOTOR DEVELON

Además de ofrecer una potencia excepcional al desarrollar un par elevado a bajas revoluciones, el nuevo motor Develon combina fiabilidad y bajo impacto ambiental. Este motor de 6 cilindros de Fase V desarrolla 189 CV a 1900 rpm.

### CONTROL TOTAL DEL CONSUMO DE COMBUSTIBLE

La última evolución del legendario motor Develon DLo6V de Fase V, con un ahorro de combustible significativamente mejorado gracias a un nuevo modo de desplazamiento que utiliza el caudal de 2 bombas, ajusta automáticamente la potencia necesaria del motor y las revoluciones del mismo para evitar la pérdida de energía. Controle totalmente el consumo de combustible con una desconexión regulable del motor y el control inteligente de potencia (SPC) automático. Un regalo para el bolsillo y el medio ambiente.

### MANTENIMIENTO FÁCIL

Los datos de mantenimiento están disponibles directamente en el panel de control. Acceso fácil a los filtros desde el suelo. Para proteger los refrigeradores y minimizar el tiempo de inactividad, el compartimento de refrigeración está equipado con una malla fina para el aire de admisión. Estas innovaciones hacen que las operaciones de mantenimiento sean un placer.

### FRENO DE EXCAVACIÓN AUTOMÁTICO

Active la función de freno de excavación automático pulsando el botón que se encuentra en el interruptor de control. Esta función mantiene automáticamente el freno de servicio cuando el vehículo se detiene (velocidad cero) sin que el operador pise el freno. Cuando se pisa el pedal de la transmisión, el freno se libera automáticamente.



# RENDIMIENTO Y EFICIENCIA DE COMBUSTIBLE MÁXIMOS

## POTENCIA QUE AUMENTA LA PRODUCTIVIDAD

- La DX210W-7 monta el motor Develon de última generación.
- Este motor de Fase V genera unas emisiones extremadamente bajas porque para nosotros es fundamental reducir nuestro impacto ambiental.
- Los gases de escape se depuran mediante la tecnología de reducción catalítica selectiva (SCR), un catalizador de oxidación diésel (DOC) y un filtro de partículas diésel (DPF).

## GESTIÓN EFICIENTE DEL COMBUSTIBLE

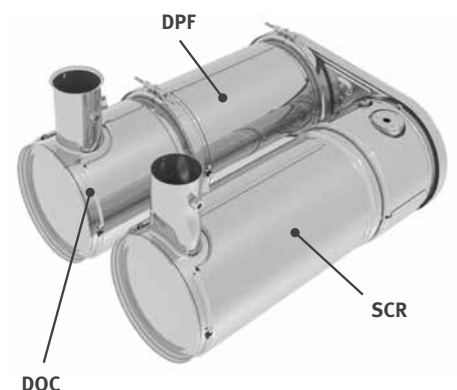
- Elección de 4 modos de potencia (económico, normal, potencia y más potencia) y sistema de control inteligente de potencia para lograr una potencia óptima y un reducido consumo de combustible en cualquier situación.
- Sistema de control inteligente de potencia (SPC): reduce la velocidad del motor y ajusta el par de la bomba en función de las condiciones de trabajo. El sistema ajusta automáticamente la potencia del motor y el rendimiento hidráulico para mejorar la eficiencia del combustible y reducir las emisiones.
- Nuevo modo de desplazamiento, utilizando el caudal de 2 bombas hidráulicas, para reducir las revoluciones del motor y el consumo de combustible
- Desconexión automática del motor: apaga el motor si la máquina está al ralentí durante el tiempo que se defina. El operador puede establecer el retardo antes de la desconexión mediante la pantalla Develon Smart Touch.

## TURBOCOMPRESOR DE PRESIÓN VARIABLE

Suministra un flujo de aire óptimo hacia la cámara de combustión del motor en todas las condiciones de velocidad y carga, aumentando así la limpieza de los gases de escape y disminuyendo el consumo de combustible.

## SPC3 (3.ª GENERACIÓN DEL CONTROL INTELIGENTE DE POTENCIA)

Para mejorar la eficiencia del combustible y reducir las emisiones, el SPC3 reduce la velocidad del motor y ajusta el par de la bomba automáticamente, según las condiciones de trabajo.





# FIABILIDAD: LA COSTUMBRE DE TODA UNA VIDA

Como profesional necesita maquinaria en la que pueda confiar. En Develon concedemos prioridad a la durabilidad y la fiabilidad durante el desarrollo de las máquinas. Los materiales y las estructuras se someten a estrictas pruebas de resistencia y elasticidad en condiciones extremas.



# DISEÑADA PARA OFRECER UN ALTO NIVEL DE RENDIMIENTO Y RESISTENCIA A LARGO PLAZO

## DURABILIDAD DEL TREN INFERIOR

Un bastidor soldado rígido ofrece una durabilidad excelente. Gracias al recorrido eficiente de los conductos hidráulicos, a la protección de la transmisión y del diferencial trasero y a los ejes de gran resistencia, el tren inferior resulta perfecto para las aplicaciones habituales de una excavadora de ruedas. Para las operaciones de excavación y elevación se encuentra disponible un bloqueo del eje oscilante.

## NUEVO CONCEPTO DE TRANSMISIÓN

El nuevo motor para desplazamiento y el control de la transmisión Powershift permiten recorridos cómodos al haberse mejorado la suavidad, el retardo hidráulico y el cambio de marcha. Un nuevo modo de desplazamiento, que utiliza el caudal de 2 bombas, ajusta automáticamente la potencia del motor y las revoluciones necesarias para evitar la pérdida de energía y proporcionar un excelente consumo de combustible.

## SISTEMA AVANZADO DE FRENOS DE DISCO

El nuevo sistema mejorado permite un frenado más eficaz de la máquina. Así se elimina el efecto de balanceo que se asocia con trabajar sobre las ruedas, sin estabilizadores. Los ejes ZF se han diseñado para que requieran poco mantenimiento y los intervalos de cambio de aceite se han alargado a 2000 horas, reduciendo aún más los costes de propiedad y de uso.

## EJES DE GRAN RESISTENCIA

El eje delantero ofrece ángulos amplios de oscilación y dirección. La transmisión va montada directamente sobre el eje trasero para aumentar la protección y optimizar la distancia libre sobre el suelo.

## PLUMA Y BALANCÍN REFORZADOS

Durante el desarrollo de nuestras máquinas realizamos pruebas intensivas para calcular la distribución óptima de la carga por la estructura de la pluma.

Esto, junto con un material más grueso, limita la fatiga de los componentes y conlleva un incremento de su fiabilidad y su duración.

Para proteger mejor la base del balancín, se han añadido barras reforzadas y se han engrosado el centro y el extremo saliente del brazo.

## FILTRACIÓN AVANZADA

- Filtros de combustible y separador de agua: un separador de alto rendimiento de tipo filtro capta con eficacia la humedad que haya en el combustible, reduciendo las impurezas y ayudando a minimizar los problemas relacionados con el combustible. Los prefiltros y los filtros principales dobles de serie logran un alto grado de pureza que minimizan las posibles averías del sistema de combustible.
- Prefiltro de aire ciclónico: la duración del filtro de aire y la eficiencia del motor dependen directamente de los cuerpos extraños que entren por la toma de aire del motor. Por lo tanto, un prefiltro de aire ciclónico (de serie) es la primera fase de un sistema de admisión que impide la entrada de la mayoría de las partículas más pesadas que el aire. El sistema, sin mantenimiento y con autolimpieza, puede expulsar todo tipo de elementos extraños, tales como barro, nieve, lluvia, hojas, serrín, briznas de paja, etc.

## TECNOLOGÍA AVANZADA DE PASADORES Y CASQUILLOS

En la articulación de la pluma se utiliza metal altamente lubricado para prolongar la duración de los componentes y alargar los intervalos de engrase. La articulación de la cuchara cuenta con casquillos EM (Enhanced Macrosurface). Estos presentan un patrón de superficie integrado y revestimiento autolubricado que garantizan un engrase optimizado y una eliminación de los desechos más eficiente. La durabilidad se incrementa aún más con los discos ultraduros resistentes al desgaste y las capas de polímero en la articulación de la cuchara.

La exclusiva hoja dózer paralela y los estabilizadores independientes son simétricos para mejorar la personalización, lo que también facilita el remarketing para el negocio de segunda mano:

1. Las grandes cubiertas reforzadas protegen los cilindros de los estabilizadores y la hoja dózer.
2. El diseño de la hoja dózer facilita el arrastre y la mezcla de materiales.
3. Los estabilizadores no sobresalen de los límites de la máquina y la posición de los pasadores se mantiene alta para evitar choques con el suelo en los desplazamientos.
4. Los elementos que tocan el suelo se han diseñado cuidadosamente para evitar daños en las superficies.
5. Las zapatas son anchas para disminuir la presión sobre el suelo.
6. Los agujeros de izado de la hoja dózer facilitan el transporte; hay otros 4 agujeros en el tren inferior.





1

2

3

4

5

6

7

8

9

10

# GRAN CONFORT DE MANEJO

1. Escobilla paralela
2. Cámara de visión periférica de 360° (AVM) (opcional)
3. Develon Smart Touch
4. Interruptor proporcional
5. Botón de función de 1 toque del joystick
6. Botón del martillo hidráulico/refuerzo
7. Pedales con nuevo diseño
8. Suelo plano y espacioso fácil de limpiar
9. Joysticks e interruptores que vienen integrados en consolas de control ajustables
10. Asiento con calefacción y refrigeración (opcional)
11. Mejor visibilidad en la zona inferior derecha
12. Palanca de ajuste de la altura del asiento independiente y función de inclinación del cojín
13. Columna de dirección totalmente ajustable

## EL MEJOR ENTORNO PARA EL CONDUCTOR DE SU CATEGORÍA

La DX210W-7 está diseñada para ofrecer las mejores condiciones posibles de trabajo. La sofisticada y moderna cabina ROPS está presurizada y cuenta con certificado ISO de seguridad. El asiento calefactado de alta calidad (y refrigeración opcional) con suspensión neumática ofrece un confort máximo al operador. Aproveche al máximo la espaciosa y confortable cabina inclinando hacia delante la columna del volante, rediseñada y ajustable, cuando no la utilice.

## CONFORT INIGUALABLE

Desde la comodidad del asiento se disfruta de una visión integral clara del lugar de trabajo y se puede acceder con facilidad a varios compartimentos de almacenamiento. Los niveles de ruido y las vibraciones son sorprendentemente bajos, mientras que el aire acondicionado con climatizador automático permite trabajar durante horas sin sentir cansancio. Los pedales, los joysticks y los reposabrazos están diseñados para garantizar la comodidad y la eficacia del operador.

## SUSPENSIÓN DE LA CABINA

El sistema de suspensión (montaje Cabsus) de la cabina amortigua las vibraciones y ofrece una excepcional protección antichoques. Este sistema absorbe los golpes y las vibraciones de forma mucho más eficaz que los sistemas de suspensión convencionales silentblock.

## DEVELON SMART TOUCH

La amplia pantalla táctil inteligente de 8 pulgadas de Develon permite desplazarse con facilidad por los diferentes menús, incluyendo los ajustes de potencia y los conductos hidráulicos auxiliares. También permite conectar un dispositivo Bluetooth o escuchar la emisora de radio favorita.

## SISTEMA DE CÁMARA DE VISIÓN PERIFÉRICA DE 360° (AVM) (OPCIONAL)

El sistema de cámara de visión periférica de 360° (AVM) ofrece una visión global de las inmediaciones de la máquina.

11





1. Llave inteligente Develon
2. Selector de control de velocidades del motor
3. Selector de velocidad de desplazamiento
4. Botón para el giro de precisión
5. Botón LIS para la pluma
6. Botón de luces
7. Botón de luz en cabina
8. Botón del dispositivo de advertencia de sobrecarga
9. Botón de retención automática
10. Botón de dirección del joystick
11. Botón de luces de trabajo
12. Botón de calefacción del espejo (no para la UE)
13. Botón de alarma de desplazamiento



# TOME ASIENTO EN PRIMERA CLASE

Con los mandos ergonómicos, el monitor en color de gran visibilidad y la pantalla Develon Smart Touch sentirá la máquina bajo su firme control.

# PLENO CONTROL CON TOTAL SENCILLEZ

## GESTIÓN DINÁMICA DE LA POTENCIA

- Selección de las gamas de velocidades de desplazamiento (lento/rápido).
- La activación del sistema de control de sobrealimentación aumenta la potencia de excavación un 10 %.
- Un botón de desaceleración inmediata reduce el régimen del motor al ralentí con una única acción.
- El ralentí automático comienza 4 segundos (ajustable) después de que todos los mandos se pongan en punto muerto o neutro, reduciendo el consumo de combustible y el nivel de ruido en la cabina.

## FUNCIONAMIENTO SIN ESFUERZO

Dirija la máquina sin apartar la mano del joystick con la dirección eléctrica opcional que emplea una rueda selectora. Para mayor comodidad, puede activar y desactivar rápidamente la función manteniendo pulsado el rodillo.

## SISTEMA DE AISLAMIENTO DE CARGA (LIS)

¿Terreno accidentado? Sin problemas. Nuestro sistema de aislamiento de la carga seleccionable mitiga en gran medida el impacto de los golpes en la cabina, lo que permite una conducción suave, un aumento de la productividad y una mejora de la seguridad incluso en terrenos accidentados.

## LLAVE INTELIGENTE DEVELON

Aplicamos los estándares y la comodidad de los automóviles a las máquinas de construcción:

- Función de búsqueda
- Función de luz de entrada/salida
- Apertura de puerta a distancia
- Encendido del motor sin llave

## MODO GIRO DE PRECISIÓN, FINE SWING

Disfrute de una reducción significativa de los golpes y de una mayor productividad al manipular cargas, gracias a nuestra función seleccionable de giro de precisión. Esta función evita los golpes al principio y al final de cualquier movimiento de la pluma (se recomienda solo en superficies planas).

## 4 MODOS DE TRABAJO Y 4 MODOS DE POTENCIA

Estos modos proporcionan la potencia que se necesita para cada aplicación, al tiempo que reducen el consumo de combustible:

- Modos de trabajo: modos de 1 dirección, de 2 direcciones, de excavación y de elevación.  
Con el modo de 2 direcciones, disponemos de una válvula de prioridad en el conducto del implemento para aumentar la productividad de la máquina cuando se utiliza el implemento a la vez que se mueve el balancín. Active el modo Rotor de inclinación para aumentar la precisión al permitir la distribución inteligente del caudal hidráulico para eliminar la contrapresión.
- Modos de potencia: modos de más potencia, de potencia, normal y económico.

## CONTROL EXPERTO DE GRAN PRECISIÓN

- La nueva pantalla Develon Smart Touch multifunción de 8 pulgadas muestra toda la información útil en un formato visual e intuitivo.
- La posibilidad de comprobar el estado y los ajustes de la máquina de un vistazo permite lograr una eficacia óptima.
- El exclusivo conmutador giratorio de Develon proporciona un control sencillo y preciso de todas las funciones de la máquina.
- Los joysticks de gran sensibilidad y bajo esfuerzo permiten trabajar con seguridad, suavidad y confianza.
- Los interruptores proporcionales de rueda para el pulgar de los joysticks pueden montarse en horizontal o en vertical para controlar los implementos hidráulicos de forma óptima.

## PERSONALIZACIÓN SENCILLA

Gracias a la caja de conexiones inteligente de Develon, la gestión de los equipos eléctricos es muy sencilla, con un acceso fácil y una disposición intuitiva de todos los componentes.

## FRENO DE EXCAVACIÓN AUTOMÁTICO

Mantiene automáticamente el freno de servicio cuando el vehículo se detiene (velocidad cero) sin que el operador pise el freno. Cuando se pisa el pedal de la transmisión, el freno se libera automáticamente.





# UN MANTENIMIENTO SENCILLO PARA UNA DISPONIBILIDAD MÁXIMA

## ACCESO PARA UN MANTENIMIENTO SIN COMPLICACIONES

- Para que el acceso a toda la estructura superior sea más seguro y fácil, se han instalado barandillas grandes junto con peldaños y placas antideslizantes.
- El filtro de aire acondicionado está colocado en el lateral de la cabina para facilitar el acceso. La tapa del filtro puede bloquearse y abrirse con una llave.
- Un interruptor de corte de la batería hace que sea fácil desconectar la batería para almacenamientos prolongados.
- La pantalla del cuentahoras se puede consultar fácilmente desde el suelo.
- Las válvulas de corte montadas en los tubos del prefiltro y la línea de tubería de drenaje del depósito de combustible facilitan el mantenimiento y evitan la contaminación por fugas.
- Además, los paneles superior y lateral facilitan el acceso a los componentes del motor.
- El radiador y el refrigerador de aceite se han separado con el fin de facilitar el acceso para la limpieza.
- Para mejorar la accesibilidad y la comodidad durante el mantenimiento, todos los filtros (filtro de aceite del motor, prefiltro de combustible, filtro de combustible y filtro piloto) se encuentran en el compartimento de la bomba.
- Se incluye de serie una bomba eléctrica de transferencia para el cebado inicial de los filtros de combustible.

## DEPÓSITO DE ADBLUE®

Los sensores instalados en el depósito y conectados a la ECU detectan los niveles bajos de AdBlue® o cualquier avería del sistema. Para evitar el exceso de llenado durante el repostaje, la máquina también está equipada con un indicador del nivel de AdBlue® (luz LED).

## PUNTOS DE ENGRASE CENTRALIZADO

Para que el mantenimiento resulte más sencillo, los puntos de engrase se han centralizado. Hay disponible un sistema de lubricación automática como opción.



# ESPECIFICACIONES TÉCNICAS

## MOTOR

Diseñado para que el rendimiento y la eficiencia del combustible sean superiores, el motor diésel Develon DLo6V cumple plenamente la normativa de emisiones de Fase V más reciente. Para optimizar el rendimiento de la máquina, el motor usa inyectores de combustible a alta presión, intercooler aire-aire y control electrónico. Motor refrigerado por agua en 4 ciclos, turbocompresor con válvula de descarga, catalizador de oxidación diésel (DOC), reducción catalítica selectiva (SCR) y filtro de partículas diésel (DPF).

### Modelo

Develon DLo6V

### N.º de cilindros

6

### Potencia nominal a 1900 rpm

SAE J1995 141 kW (189 CV)

SAE J1349 138 kW (186 CV)

### Par máx. a 1400 rpm

82 kgf·m

### Ralentí (bajo - alto)

800 [±10] - 2000 [±25] rpm

### Cilindrada

5890 cm<sup>3</sup>

### Diámetro interior × carrera

100 mm × 125 mm

### Motor de arranque

24 V / 6 kW

### Baterías – Alternador

2 × 24 V, 150 Ah – 24 V, 100 A

### Filtro de aire

Filtro de aire con doble elemento y prefiltro turbo ciclónico separador de polvo

## TREN INFERIOR

Construcción extremadamente robusta: hecha de materiales duraderos de alta calidad, en la que todas las estructuras soldadas se han diseñado para limitar tensiones y esfuerzos. Chasis lateral soldado, con fijación rígida al tren inferior. Pasadores de conexión tratados térmicamente. Eje delantero de gran resistencia con bloqueo de oscilación automático o controlado por el operador (activado/desactivado/automático).

### Dimensiones de los neumáticos

10-20 16 PR

### Anchura total (eje estándar/ancho)

2530 mm / 2750 mm

### Distancia entre ejes

2850 mm

### Anchura total (eje estándar/ancho)

1914 mm / 2114 mm

### Ángulo de oscilación

± 8°

## SISTEMA HIDRÁULICO

El sistema e-EPOS (sistema electrónico de optimización de la potencia) es el cerebro de la excavadora: minimiza el consumo de combustible y optimiza la eficiencia del sistema hidráulico en todas las condiciones de uso.

Para armonizar el funcionamiento del motor y el sistema hidráulico, el e-EPOS está conectado a la centralita electrónica (ECU) del motor a través de una conexión de datos.

- El sistema hidráulico permite realizar operaciones conjuntas o separadas.
- Dos velocidades de desplazamiento ofrecen un par mayor o una velocidad elevada.
- Sistema de bomba cross-sensing de ahorro de combustible.
- Sistema con deceleración automática.
- 4 modos de funcionamiento y 4 modos de potencia.
- Control del caudal y la presión de los circuitos hidráulicos auxiliares desde el panel de control.
- Control informatizado del caudal de la bomba.

### Presión máxima del sistema

Trabajo 35 Mpa

Desplazamiento 37 Mpa

Bombas	Tipo	Caudal máximo a 2000 rpm	Presión de la válvula de seguridad
Principal	2 de pistones axiales paralelos de eje inclinado	2 × 236 l/min	35 MPa
Piloto	Engranajes	27,4 l/min	4 MPa
Dirección	Engranajes	69 l/min	18 MPa
Freno	Engranajes	22,4 l/min	15,4 MPa

## CILINDROS HIDRÁULICOS

Cuerpos de cilindro y vástagos de pistón de acero de alta resistencia. Mecanismo amortiguador instalado en todos los cilindros para un funcionamiento sin sacudidas y mayor duración del pistón.

Cilindros	Cantidad	Diámetro interior × diámetro de vástago × carrera (mm)
Pluma única	2	120 × 85 × 1244
Pluma articulada, inferior	2	120 × 85 × 1045
Pluma articulada, superior	1	170 × 105 × 763
Balancín para pluma única	1	135 × 95 × 1450
Balancín para pluma articulada	1	135 × 100 × 1538
Cuchara	1	120 × 80 × 1060
Hoja	2	130 × 80 × 160
Estabilizadores	2	130 × 80 × 391
Calzos	2	100 × 100 × 153



## CABINA CERRADA

El control de climatización es óptimo gracias a la integración de los sistemas de aire acondicionado y calefacción. Un ventilador controlado automáticamente suministra aire presurizado y filtrado a la cabina a través de múltiples respiraderos.

El asiento del operador (regulable, calefactado y con suspensión neumática) incluye cinturón de seguridad. El operador puede ajustar el asiento ergonómico y la consola del joystick por separado según sus preferencias.

### Nivel de presión acústica de emisión ponderada A en la posición del operador, LpAd (ISO 6396:2008)

Declarado: 71 dB(A)

Medido: 70 dB(A)

### Nivel de potencia acústica ponderada A, LwAd (2000/14/CE)

Declarado: 102 dB(A)

Medido: 101 dB(A)

## MECANISMO DE GIRO

El mecanismo de giro usa un motor de pistones axiales, que impulsa un engranaje desmultiplicador planetario en 2 etapas sumergido en aceite para que el par sea máximo.

- Rodamiento de giro: rodamiento de bolas de una hilera de tipo cizalla con engranaje interior de acero templado por inducción.
- Engranaje interno y piñón en baño lubricante.
- Aumento del par de giro que reduce el tiempo de giro.
- Activación del freno de giro para estacionamiento mediante resorte y desactivación hidráulica.

### Velocidad máxima de giro

9,8 rpm

### Par máximo de giro

6387 kgf·m

## CAPACIDAD DE LÍQUIDOS

Depósito de combustible	351 l
Sistema de refrigeración	30,7 l
Depósito de AdBlue® (DEF)	31,5 l
Depósito del aceite hidráulico	192 l
Aceite del motor	27 l
Dispositivo de giro	5 l

## TRANSMISIÓN

El movimiento llega a las ruedas desde un motor de pistones axiales inclinados a través de una transmisión Powershift de dos velocidades. Además de dicha transmisión de 2 velocidades, también existe un modo económico y un interruptor para la velocidad lenta. En el modo de trabajo, se pasa de la velocidad alta a la baja por medio de un botón. Las dos velocidades de desplazamiento permiten elegir entre un incremento del par o una velocidad mayor.

### Velocidad de desplazamiento (lenta/ baja/ ahorro/ alta)

4 / 9 / 33 / 34 km/h

### Máxima fuerza de tracción

12 t

### Radio mínimo de giro

7,2 m

### Capacidad de uso en pendientes

70 % (35°)

## FRENOS

Circuito dual multidisco con discos metálicos sinterizados para prolongar la vida útil. Sistema de frenado activado por una bomba y circuitos del acumulador. Frenos automáticos de serie, que se liberan al pisar el pedal de la transmisión. Freno de estacionamiento de liberación hidráulica y accionado mediante muelle montado en el eje de la transmisión.

### Acumuladores

0,75 l - 3 Mpa

## CUCHARAS

Tipo de cuchara	Capacidad (m³) SAE	Ancho (mm)		Peso (kg)	Fuerza de excavación (ISO) (Normal / Aumento de presión) (toneladas)
		Con bordes laterales	Sin bordes laterales		
ESTÁNDAR	0,86	1180	1117	693	15,6 / 16,5

# ESPECIFICACIONES TÉCNICAS

## PESO DE LOS COMPONENTES

Elemento	Peso (kg)	Comentarios
Estructura superior sin frente	10503	con contrapeso
Tren inferior	7533	hoja dózer delantera y estabilizadores traseros incluidos
Tren inferior para tareas duras (para remolacha azucarera)	8075	estabilizadores delanteros y traseros incluidos
Conjunto delantero	4010	
Contrapeso	4000	
Contrapeso	3200	para pluma articulada
Contrapeso	4500	pesado
Pluma única (5,6 m)	1137	con casquillo
Balancín (3,0 m)	661	con casquillo
Pluma articulada (superior / inferior)	500 / 1010	con casquillo
Balancín (2,4 m / 2,75 m)	577 / 661	
Cuchara (0,86 m³)	696	
Pluma única (5,6 m)	1375	remolacha azucarera
Cilindro de la pluma	164	cada uno
Cilindro del balancín	233	
Cilindro de la cuchara	145	
Hoja dózer	863	
Cilindro de la hoja dózer	84	cada uno
Estabilizador	1221	
Cilindro del estabilizador	113	cada uno
Bastidor del chasis	2609	sin implemento
Bastidor del chasis para tareas duras	3407	sin implemento

## PESO OPERATIVO

Peso operativo	t	21,9	22,6	21,5	23,0
Pluma	m	5,6 pluma única	5,6 pluma única	5,4 pluma articulada	5,6 pluma para remolacha azucarera
Balancín	m	2,75	3,0	2,4	3,0
Cuchara	m³	0,86	0,86	0,86	0,86
Contrapeso	kg	4000	4000	3200	4000
Implemento de tren inferior - delantero	-	estabilizadores	estabilizadores	estabilizadores	estabilizadores
Implemento de tren inferior - trasero	-	hoja dózer	estabilizadores	hoja dózer	estabilizadores

## CUCHARAS DEVELON

### Cuchara para construcción en general

La cuchara de uso general está diseñada para excavar y manejar materiales blandos e intermedios (p. ej., con características de bajo desgaste como la capa superficial del suelo, marga, carbón).

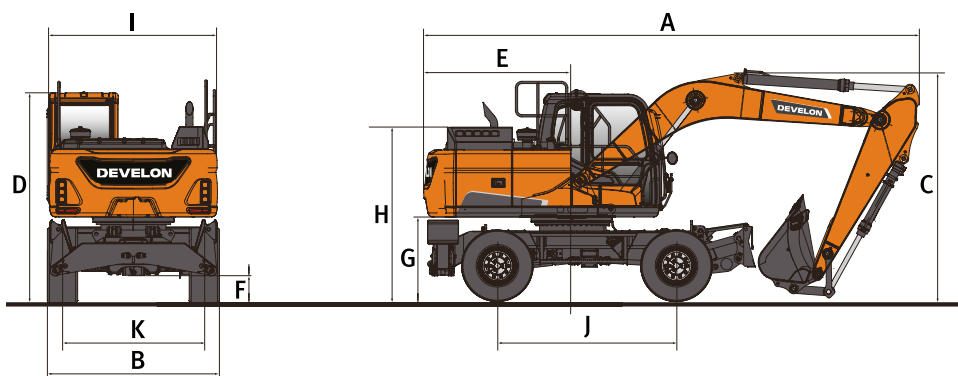


### Cuchara para tareas pesadas de construcción

La cuchara para tareas pesadas está diseñada para excavaciones a gran escala en materiales densos como arcilla compactada, piedra caliza barrenada, grava u otro material con contenido limitado de roca.

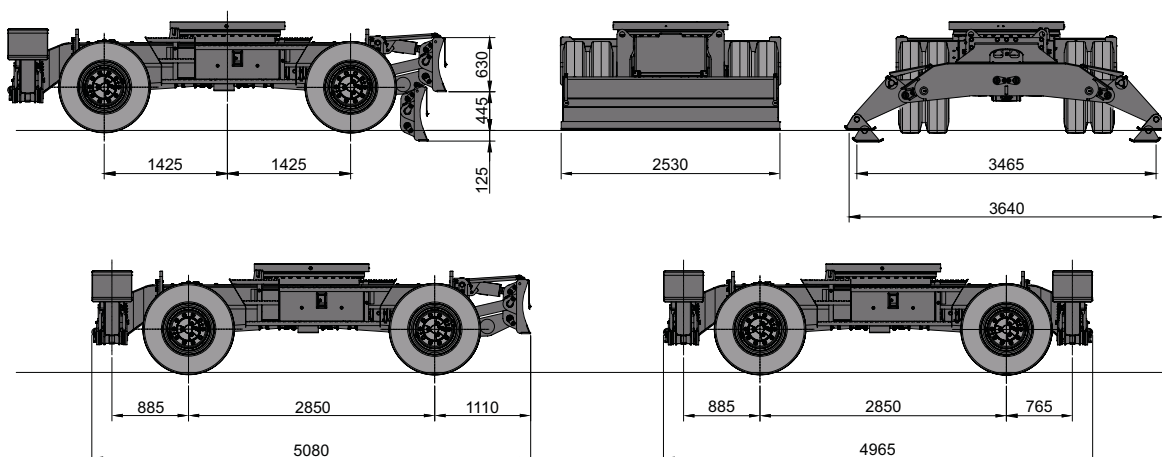


# DIMENSIONES

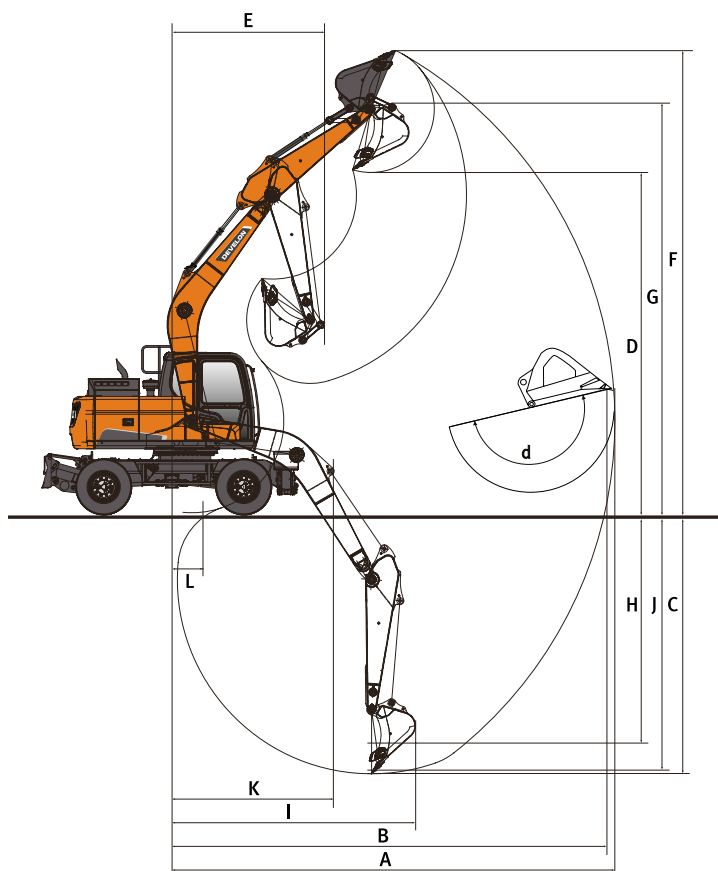


## DIMENSIONES

	Unidad	Pluma única			Pluma articulada
<b>Longitud de la pluma</b>	<b>mm</b>	<b>5600</b>			<b>5400</b>
<b>Longitud del balancín</b>	<b>mm</b>	<b>2400</b>	<b>2750</b>	<b>3000</b>	<b>2400</b>
A Longitud de envío	mm	9495	9471	9477	9298
B Ancho de envío (eje estándar)	mm	2530	2530	2530	2530
B Ancho de envío (eje ancho)	mm	2750	2750	2750	2750
C Altura de envío (pluma)	mm	3142	3084	3355	2988
C Altura de envío (latiguillo)	mm	3227	3169	3440	3173
D Altura sobre techo de cabina	mm	3155	3155	3155	3155
E Radio de giro del voladizo	mm	2777	2777	2777	2777
F Distancia libre sobre el suelo	mm	337	337	337	337
G Distancia a contrapeso	mm	1258	1258	1258	1258
H Altura de la tapa del motor	mm	2302	2302	2302	2302
I Anchura del alojamiento superior	mm	2530	2530	2530	2530
J Distancia entre ejes	mm	2850	2850	2850	2850
K Ancho de banda de rodadura (eje estándar)	mm	1914	1914	1914	1914
K Ancho de banda de rodadura (eje ancho)	mm	2114	2114	2114	2114



# PERÍMETRO DE TRABAJO














## PERÍMETRO DE TRABAJO

	Unidad	Pluma única			Pluma articulada
<b>Longitud de la pluma</b>	<b>mm</b>	<b>5600</b>			<b>5400</b>
<b>Longitud del balancín</b>	<b>mm</b>	<b>2400</b>	<b>2750</b>	<b>3000</b>	<b>2400</b>
A Alcance máx. de excavación	mm	9410	9705	9980	9415
B Alcance máx. de excavación (suelo)	mm	9200	9505	9785	9205
C Profundidad máx. de excavación	mm	5555	5905	6160	5605
D Altura máx. de carga	mm	6985	7115	7350	7620
E Radio mín. de giro	mm	3340	3300	3445	3260
F Altura máx. de excavación	mm	9770	9870	10140	10530
G Altura máx. de pasador de la cuchara	mm	8440	8570	8805	9075
H Profundidad máx. de excavación vertical	mm	5120	5280	5715	3065
I Radio máx. en vertical	mm	6090	6365	6260	7805
J Profundidad máx. de excavación (nivel de 8 pies/2440 mm)	mm	5345	5715	5980	5500
K Radio mín. (nivel de 8 pies/2440 mm)	mm	3180	3180	3180	835
L Alcance mínimo de excavación	mm	1690	850	1040	-
d Ángulo de la cuchara	°	177	178	177	177

# CAPACIDADES DE ELEVACIÓN

## EJES ESTÁNDAR • SIN CUCHARA

(UNIDAD: 1000 KG)

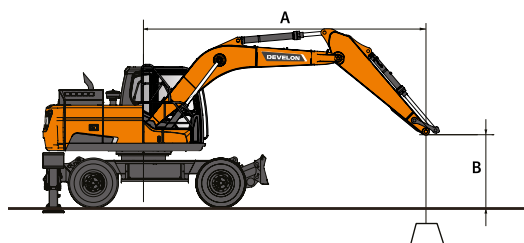
A	B	Implemento de bastidor del chasis	1,5 m		3,0 m		4,5 m		6,0 m		7,5 m		Alcance máximo	
														



### Pluma única de 5,6 m • Balancín de 2,75 m • Contrapeso de 4,5 t

7,5 m	Hoja dózer del. + estabilizador tras. abajo												4,56*	4,56*	6,00
	Hoja dózer del. + estabilizador tras. arriba												4,56*	4,34	6,00
6,0 m	Hoja dózer del. + estabilizador tras. abajo							5,68*	5,68*				4,23*	4,23*	7,14
	Hoja dózer del. + estabilizador tras. arriba							5,68*	4,36				4,23*	3,26	7,14
4,5 m	Hoja dózer del. + estabilizador tras. abajo					7,28*	7,28*	6,16*	6,16*	5,62*	4,66		4,17*	4,17*	7,82
	Hoja dózer del. + estabilizador tras. arriba					7,28*	6,44	6,16*	4,21	4,45	2,97		4,15	2,76	7,82
3,0 m	Hoja dózer del. + estabilizador tras. abajo					9,00*	9,00*	6,92*	6,36	5,89*	4,56		4,28*	3,99	8,18
	Hoja dózer del. + estabilizador tras. arriba					9,00*	5,94	6,06	3,99	4,35	2,88		3,81	2,51	8,18
1,5 m	Hoja dózer del. + estabilizador tras. abajo					10,43*	9,32	7,63*	6,12	6,19*	4,45		4,58*	3,88	8,24
	Hoja dózer del. + estabilizador tras. arriba					8,82	5,51	5,82	3,78	4,24	2,78		3,70	2,42	8,24
0,0 m	Hoja dózer del. + estabilizador tras. abajo					10,93*	9,06	8,00*	5,96	6,29*	4,37		5,13*	3,99	8,02
	Hoja dózer del. + estabilizador tras. arriba					8,57	5,29	5,66	3,63	4,16	2,71		3,80	2,47	8,02
-1,5 m	Hoja dózer del. + estabilizador tras. abajo			11,41*	11,41*	10,53*	9,01	7,82*	5,90				5,86*	4,36	7,50
	Hoja dózer del. + estabilizador tras. arriba			11,41*	9,48	8,51	5,24	5,61	3,58				4,16	2,70	7,50
-3,0 m	Hoja dózer del. + estabilizador tras. abajo			12,54*	12,54*	9,22*	9,10	6,78*	5,96				5,79*	5,26	6,59
	Hoja dózer del. + estabilizador tras. arriba			12,54*	9,66	8,60	5,32	5,67	3,64				5,01	3,25	6,59
-4,0 m	Hoja dózer del. + estabilizador tras. abajo					6,30*	6,30*						5,68*	5,68*	4,86
	Hoja dózer del. + estabilizador tras. arriba					6,30*	5,56						5,68*	5,02	4,86

### Pluma única de 5,6 m • Balancín de 3,0 m • Contrapeso de 4,5 t

7,5 m	Hoja dózer del. + estabilizador tras. abajo							5,47*	5,47*				4,40*	4,40*	6,37
	Hoja dózer del. + estabilizador tras. arriba							5,47*	4,39				4,40*	3,95	6,37
6,0 m	Hoja dózer del. + estabilizador tras. abajo							5,42*	5,42*				4,08*	4,08*	7,45
	Hoja dózer del. + estabilizador tras. arriba							5,42*	4,38				4,08*	3,04	7,45
4,5 m	Hoja dózer del. + estabilizador tras. abajo					6,91*	6,91*	5,93*	5,93*	5,42*	4,67		4,00*	4,00*	8,11
	Hoja dózer del. + estabilizador tras. arriba					6,91*	6,50	5,93*	4,23	4,46	2,97		3,91	2,59	8,11
3,0 m	Hoja dózer del. + estabilizador tras. abajo					8,65*	8,65*	6,71*	6,37	5,74*	4,56		4,08*	3,78	8,45
	Hoja dózer del. + estabilizador tras. arriba					8,65*	5,98	6,07	4,00	4,35	2,87		3,61	2,37	8,45
1,5 m	Hoja dózer del. + estabilizador tras. abajo					10,18*	9,34	7,47*	6,11	6,08*	4,43		4,32*	3,68	8,52
	Hoja dózer del. + estabilizador tras. arriba					8,84	5,52	5,82	3,77	4,23	2,76		3,51	2,29	8,52
0,0 m	Hoja dózer del. + estabilizador tras. abajo					10,85*	9,04	7,92*	5,93	6,25*	4,34		4,78*	3,77	8,31
	Hoja dózer del. + estabilizador tras. arriba					8,54	5,27	5,64	3,61	4,14	2,68		3,59	2,33	8,31
-1,5 m	Hoja dózer del. + estabilizador tras. abajo	6,67*	6,67*	10,64*	10,64*	10,61*	8,95	7,85*	5,86	5,99*	4,32		5,60*	4,10	7,80
	Hoja dózer del. + estabilizador tras. arriba	6,67*	6,67*	10,64*	9,36	8,46	5,19	5,57	3,54	4,11	2,65		3,91	2,53	7,80
-3,0 m	Hoja dózer del. + estabilizador tras. abajo			13,14*	13,14*	9,48*	9,02	7,00*	5,90				5,55*	4,86	6,94
	Hoja dózer del. + estabilizador tras. arriba			13,14*	9,53	8,52	5,25	5,60	3,57				4,63	2,99	6,94
-4,0 m	Hoja dózer del. + estabilizador tras. abajo					6,94*	6,94*						5,09*	5,09*	5,54
	Hoja dózer del. + estabilizador tras. arriba					6,94*	5,45						5,09*	4,17	5,54



 : Valor nominal por delante.  
 : Valor nominal en lateral o 360°.

- Las capacidades de elevación son conformes a la norma ISO 10567:2007 (E).
- El punto de carga se encuentra en el extremo del balancín.
- \* = Las cargas nominales se basan en la capacidad hidráulica.
- Las cargas nominales que se muestran no superan el 75 % de la carga de vuelco o el 87 % de la capacidad de elevación hidráulica.
- Para obtener la capacidad de elevación con cuchara, reste el peso real de la cuchara a los valores.
- Las configuraciones indicadas no reflejan necesariamente el equipamiento de serie de la máquina.

# CAPACIDADES DE ELEVACIÓN

## EJES ESTÁNDAR • SIN CUCHARA

(UNIDAD: 1000 KG)

A	Implemento de bastidor del chasis	4,5 m		6,0 m		7,5 m		Alcance máximo		
		📏	📏	📏	📏	📏	📏	📏	📏	A
<b>Pluma articulada de 5,4 m • Balancín de 2,4 m • Contrapeso de 3,2 t</b>										
9,0 m	Hoja dózer del. + estabilizador tras. abajo							6,61*	6,61*	3,37
	Hoja dózer del. + estabilizador tras. arriba							6,61*	6,61*	3,37
7,5 m	Hoja dózer del. + estabilizador tras. abajo	5,03 *	5,03 *					4,44 *	4,44 *	5,59
	Hoja dózer del. + estabilizador tras. arriba	5,03 *	5,03 *					4,44 *	4,01	5,59
6,0 m	Hoja dózer del. + estabilizador tras. abajo	5,15 *	5,15 *	5,13*	5,13*			3,80 *	3,80 *	6,79
	Hoja dózer del. + estabilizador tras. arriba	5,15 *	5,15 *	5,13*	3,65			3,80 *	2,90	6,79
4,5 m	Hoja dózer del. + estabilizador tras. abajo	6,28 *	6,28 *	5,51 *	5,51 *	3,73 *	3,73 *	3,54 *	3,54 *	7,51
	Hoja dózer del. + estabilizador tras. arriba	6,28 *	5,46	5,47	3,53	3,73 *	2,42	3,54 *	2,41	7,51
3,0 m	Hoja dózer del. + estabilizador tras. abajo	8,07 *	8,07 *	6,30*	5,53	5,62*	3,94	3,47 *	3,47 *	7,88
	Hoja dózer del. + estabilizador tras. arriba	8,07 *	4,98	5,25	3,33	3,75	2,38	3,46	2,18	7,88
1,5 m	Hoja dózer del. + estabilizador tras. abajo	9,76 *	8,10	7,16 *	5,32	6,01 *	3,86	3,56 *	3,55	7,95
	Hoja dózer del. + estabilizador tras. arriba	7,64	4,59	5,04	3,14	3,66	2,30	3,37	2,11	7,95
0,0 m	Hoja dózer del. + estabilizador tras. abajo	10,72 *	7,90	7,80 *	5,19	6,30*	3,81	3,81 *	3,68	7,72
	Hoja dózer del. + estabilizador tras. arriba	7,44	4,42	4,91	3,03	3,62	2,26	3,49	2,18	7,72
-1,5 m	Hoja dózer del. + estabilizador tras. abajo	10,90 *	7,89	8,01 *	5,17			4,32*	4,09	7,17
	Hoja dózer del. + estabilizador tras. arriba	7,43	4,41	4,89	3,01			3,89	2,43	7,17

## Pluma articulada de 5,4 m • Balancín de 2,4 m • Contrapeso de 4,0 t

9,0 m	Hoja dózer del. + estabilizador tras. abajo							6,61*	6,61*	3,37
	Hoja dózer del. + estabilizador tras. arriba							6,61*	6,61*	3,37
7,5 m	Hoja dózer del. + estabilizador tras. abajo	5,03 *	5,03 *					4,44 *	4,44 *	5,59
	Hoja dózer del. + estabilizador tras. arriba	5,03 *	5,03 *					4,44 *	4,44 *	5,59
6,0 m	Hoja dózer del. + estabilizador tras. abajo	5,15 *	5,15 *	5,13*	5,13*			3,80 *	3,80 *	6,79
	Hoja dózer del. + estabilizador tras. arriba	5,15 *	5,15 *	5,13*	4,06			3,80 *	3,25	6,79
4,5 m	Hoja dózer del. + estabilizador tras. abajo	6,28 *	6,28 *	5,51 *	5,51 *	3,73 *	3,73 *	3,54 *	3,54 *	7,51
	Hoja dózer del. + estabilizador tras. arriba	6,28 *	6,04	5,51 *	3,94	3,73 *	2,74	3,54 *	2,73	7,51
3,0 m	Hoja dózer del. + estabilizador tras. abajo	8,07 *	8,07 *	6,30 *	6,06	5,62*	4,34	3,47 *	3,47 *	7,88
	Hoja dózer del. + estabilizador tras. arriba	8,07 *	5,57	5,76	3,74	4,14	2,69	3,47 *	2,48	7,88
1,5 m	Hoja dózer del. + estabilizador tras. abajo	9,76 *	8,89	7,16 *	5,85	6,01 *	4,25	3,56 *	3,56 *	7,95
	Hoja dózer del. + estabilizador tras. arriba	8,41	5,18	5,56	3,55	4,05	2,62	3,56 *	2,41	7,95
0,0 m	Hoja dózer del. + estabilizador tras. abajo	10,72 *	8,69	7,80 *	5,71	6,30*	4,21	3,81 *	3,81 *	7,72
	Hoja dózer del. + estabilizador tras. arriba	8,21	5,00	5,43	3,44	4,01	2,57	3,81 *	2,49	7,72
-1,5 m	Hoja dózer del. + estabilizador tras. abajo	10,90 *	8,68	8,01 *	5,69			4,32*	4,32*	7,17
	Hoja dózer del. + estabilizador tras. arriba	8,20	5,00	5,41	3,42			4,29	2,76	7,17

## EJES ANCHOS • SIN CUCHARA

(UNIDAD: 1000 KG)

A	Implemento de bastidor del chasis	4,5 m		6,0 m		7,5 m		Alcance máximo		
		📏	📏	📏	📏	📏	📏	📏	📏	A
<b>Pluma articulada de 5,4 m • Balancín de 2,4 m • Contrapeso de 4,5 t</b>										
9,0 m	Hoja dózer del. + estabilizador tras. abajo							6,61*	6,61*	3,37
	Hoja dózer del. + estabilizador tras. arriba							6,61*	6,61*	3,37
7,5 m	Hoja dózer del. + estabilizador tras. abajo	5,03 *	5,03 *					4,44 *	4,44 *	5,59
	Hoja dózer del. + estabilizador tras. arriba	5,03 *	5,03 *					4,44 *	4,44 *	5,59
6,0 m	Hoja dózer del. + estabilizador tras. abajo	5,15 *	5,15 *	5,13*	5,13*			3,80 *	3,80 *	6,79
	Hoja dózer del. + estabilizador tras. arriba	5,15 *	5,15 *	5,13*	4,32			3,80 *	3,48	6,79
4,5 m	Hoja dózer del. + estabilizador tras. abajo	6,28 *	6,28 *	5,51 *	5,51 *	3,73 *	3,73 *	3,54 *	3,54 *	7,51
	Hoja dózer del. + estabilizador tras. arriba	6,28 *	6,28 *	5,51 *	4,20	3,73 *	2,94	3,54 *	2,93	7,51
3,0 m	Hoja dózer del. + estabilizador tras. abajo	8,07 *	8,07 *	6,30*	6,30*	5,62*	4,79	3,47 *	3,47 *	7,88
	Hoja dózer del. + estabilizador tras. arriba	8,07 *	5,94	6,08	4,00	4,37	2,89	3,47 *	2,67	7,88
1,5 m	Hoja dózer del. + estabilizador tras. abajo	9,76 *	9,76 *	7,16 *	6,46	6,01 *	4,70	3,56 *	3,56 *	7,95
	Hoja dózer del. + estabilizador tras. arriba	8,87	5,55	5,87	3,81	4,29	2,82	3,56 *	2,60	7,95
0,0 m	Hoja dózer del. + estabilizador tras. abajo	10,72 *	9,67	7,80 *	6,33	6,30*	4,65	3,81 *	3,81 *	7,72
	Hoja dózer del. + estabilizador tras. arriba	8,67	5,38	5,74	3,70	4,24	2,77	3,81 *	2,68	7,72
-1,5 m	Hoja dózer del. + estabilizador tras. abajo	10,90 *	9,66	8,01 *	6,31			4,32*	4,32*	7,17
	Hoja dózer del. + estabilizador tras. arriba	8,66	5,37	5,72	3,68			4,32*	2,98	7,17



# EQUIPAMIENTO DE SERIE Y OPCIONAL

● Estándar ○ Opcional

## Motor

- Motor diésel Develon DLo6V de Fase V, refrigerado por agua, con postratamiento SCR, DOC y DPF, con turbocompresor con válvula de descarga e intercooler aire-aire
- Función de ralentí automático
- Desconexión automática
- Sin EGR

## Sistema hidráulico

- Regeneración de caudal de pluma y balancín
- Modo de giro de precisión, encendido y apagado desde la cabina
- Válvulas antirrebote de la parte giratoria
- Puertos adicionales (válvula)
- Función de sobrealimentación inmediata
- Conducto de alto caudal de dos vías + tubos para el martillo hidráulico (PE3C)
- Control inteligente de potencia (SPC3)
- Amortiguación y juntas del cilindro
- 2 bombas de desplazamiento
- Conductos para cuchara bivalva (válvula de desvío desde el cilindro de la cuchara)
- Conducto hidráulico de bajo caudal para herramienta de rotación o inclinación (control con joystick)
- Tubo hidráulico para acoplamiento rápido
- Doble caudal de bomba para los implementos
- Suspensión de la pluma para desplazamiento LIS (no es compatible con guardabarros)
- Sistema eléctrico de dirección desde el joystick

## Cabina e interior

- Cabina presurizada e insonorizada, montaje CabSus
- Asiento completamente regulable con suspensión neumática y calefacción
- Aire acondicionado con control de climatización
- Parabrisas delantero abatible con parasol enrollable y ventanilla delantera inferior desmontable
- Ventanilla izquierda corredera
- Limpiaparabrisas superior e inferior intermitentes con escobilla paralela
- Visor para lluvia
- Interruptor de desempañador de ventanilla trasera
- Palancas de control proporcional a la presión (PPC) con la muñeca para el balancín, la pluma, la cuchara y el giro
- Joysticks y pedales con control proporcional de los conductos hidráulicos auxiliares
- Columna de dirección inclinable y regulable
- Pedal para control auxiliar de 1 y 2 direcciones
- Conmutador giratorio
- Pantalla táctil de 8 pulgadas Smart Touch de DEVELON, todo en uno
- Sistema de gestión de implementos
- Selector de control de régimen del motor (rpm)
- Velocidad de desplazamiento automática
- 4 modos de funcionamiento y 4 modos de trabajo
- Bocina eléctrica
- Encendedor
- Luz en techo
- Portavasos
- Varios compartimentos de almacenamiento (p. ej., portadocumentos bajo el asiento)
- Zona de almacenamiento (herramientas, etc.)
- Fiambrera con calefacción y refrigeración
- Suelo liso y espacioso fácil de limpiar
- Encendido sin llave (Develon Smart Key) y apertura/cierre remoto de puertas
- Protección antirrobo
- Toma eléctrica adicional de 12 V
- Puerto de comunicaciones en serie para conectar el PC/portátil
- Interruptor de encendido/apagado a distancia de la radio
- Altavoces y conexiones para radio
- Cámara de visión periférica de 360° (AVM)
- Sistema de cámara de visión periférica de 360° (AVM) + detección ultrasónica
- Asiento completamente regulable con suspensión neumática (calefacción y refrigeración)

## Seguridad

- Estructura de protección contra el vuelco (ROPS por sus siglas en inglés)
- Válvulas de seguridad en cilindros de pluma y balancín
- Dispositivo de aviso de sobrecarga
- Barandillas grandes en la estructura superior y peldaños
- Girofaro
- Cámaras de visión lateral y trasera
- Placas antideslizantes de metal perforado
- Palanca hidráulica de bloqueo
- Cristal de seguridad
- Martillo para salida de emergencia
- Retrovisores a izquierda y derecha
- Tapón de combustible y cubiertas con cierre
- Interruptor de corte de la batería
- Sistema de prevención de arranque del motor
- Interruptor de parada de emergencia del motor e interruptor de control de bomba hidráulica
- Barandillas de seguridad (ISO 2867:2011)
- Freno de estacionamiento
- Freno de excavación automático
- 7 luces LED de trabajo (2 en pluma, 3 en carrocería, 2 adicionales en cabina)
- 4 luces LED de trabajo adicionales (2 en la parte delantera y 2 en la parte trasera de la cabina)
- Cabina FOGS: protectores superior y frontal de la cabina (ISO 10262)
- Protectores superior e inferior del parabrisas delantero

## Otros

- Pluma de 5600 mm – balancín de 3000 mm – contrapeso de 4000 kg
- DEVELON Fleet Management Web (sistema telemático)
- Bomba de llenado de combustible de apagado automático
- Filtro de aire con doble elemento y prefiltro turbo separador de polvo
- Prefiltro de combustible con sensor de separador de agua
- Protector contra polvo para radiador/refrigerador de aceite
- Función de autodiagnóstico
- Transmisión Powershift hidrostática de 2 velocidades
- Engrase remoto del círculo de giro y los puntos de articulación del grupo de trabajo
- Balancín de 2400 mm
- Balancín de 2750 para pluma única
- Pluma articulada de 5400 mm con contrapeso de 3200 kg (configuración homologada para carretera)
- Pluma única para tareas pesadas de 5600 mm para remolacha azucarera
- Contrapeso de 4500 kg
- Cucharas Develon: Toda la gama de cucharas para uso general, tareas pesadas y roca
- Martillos hidráulicos y acopladores rápidos Develon
- Filtro adicional para el tubo del martillo
- Sistema de lubricación automática
- Compresor de aire
- Homologación para carretera (dependiendo del país)

## Tren inferior

- Hoja dózer delantera
- Estabilizadores traseros independientes
- Neumáticos dobles de 10-20, 16 PR
- Modos de bloqueo de la oscilación del eje delantero (activado/desactivado/automático)
- Protección del vástago del pistón de los cilindros de los estabilizadores
- Caja de herramientas con cerradura (lado izquierdo)
- Agujeros para ajuste de cadenas delante y detrás
- Hoja dózer trasera
- 2 o 4 estabilizadores independientes con protección de cilindros
- Caja de herramientas con cerradura (lado derecho)
- Bastidor del chasis para tareas duras (solo disponible con pluma para tareas duras)
- Eje ancho de 2750 mm
- Guardabarros (no compatibles con LIS)



## GESTIÓN EN LA OBRA

## GESTIÓN DE PRODUCTIVIDAD

## MANTENIMIENTO PREVENTIVO

## SERVICIO PROACTIVO

### TENDENCIA DE FUNCIONAMIENTO

Número total de horas de funcionamiento y horas de funcionamiento por modo

### EFICIENCIA EN CONSUMO DE COMBUSTIBLE\*

Nivel y consumo de combustible

### UBICACIÓN

GPS y geoperimetrización

### INFORMES

Informe de funcionamiento y utilización

### AVISOS Y ALERTAS

Detección de avisos de la máquina, desconexión de la antena y geoperimetrización/tiempo de perímetro

### GESTIÓN DE FILTROS Y ACEITE

Mantenimiento preventivo por ciclo de cambio de pieza

### TERMINAL TELEMÁTICO

El terminal se instala y conecta a una máquina para obtener datos de ella.

### TELECOMUNICACIÓN

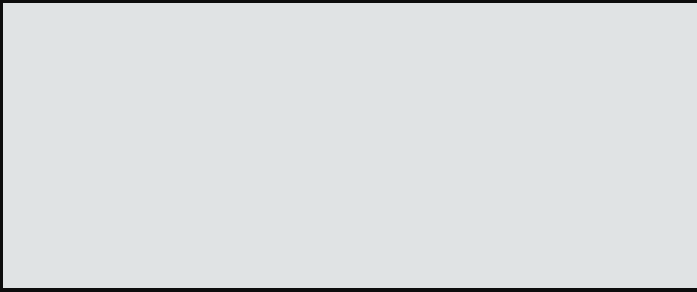
Develon facilita la comunicación en modo doble (satélite, móvil) para maximizar la cobertura de la comunicación.

### WEB DE DEVELON FLEET MANAGEMENT

Los usuarios pueden controlar el estado de la máquina desde la web de Develon Fleet Management.







# Powered by Innovation

MÁS INFORMACIÓN:  
DX210W-7



# DEVELON

HD Hyundai Infracore Europe s.r.o.  
IBC - Pobřežní 620/3, 186 00 Praha 8-Karlín  
Czech Republic

©2023 DEVELON D4601042-ES (08-23)

Algunas especificaciones se basan en cálculos técnicos y no son medidas reales. Las especificaciones se proporcionan a efectos de comparación y están sujetas a cambios sin previo aviso. Las especificaciones de cada equipo Develon variaran en función de los cambios normales de diseño, fabricación, condiciones de uso y otros factores. Las imágenes de las unidades de Develon pueden contener elementos opcionales.