

Serie 7

Macchine per la movimentazione di materiali

DX230WMH-7 | DX250WMH-7



DEVELON

Elimina gli sprechi, massimizza i guadagni

Realizzati per le sfide più impegnative di movimentazione di scarti e rifiuti solidi, riciclaggio e movimentazione di altri materiali sfusi. Le macchine per la movimentazione di materiali Develon offrono una potente combinazione di prestazioni, efficienza, durevolezza e comfort. Con una delle macchine per la movimentazione di materiali più confortevoli disponibili sul mercato, potrai spostare sempre più materiali ogni giorno.

Comfort

- Condizionatore d'aria e riscaldamento di stile automotive
- Display LCD
- Guarnizione cabina insonorizzata

Configurazione

- Braccio dritto e avambraccio a collo di cigno
- Braccio dritto e avambraccio dritto
- Carro su ruote

Massima visibilità

- Solleventi cabina
- Telecamera posteriore di serie

Durevolezza

- Protezioni della macchina
- Design telaio con canale a D
- Tendicinghia automatico

Funzionalità avanzate

- Modalità di lavoro di sollevamento
- Tempi di ciclo rapidi
- Gestione della flotta Develon



Realizzate per la gestione di scarti, rifiuti solidi, riciclabili e altri materiali sfusi, le macchine per la movimentazione di materiali offrono potenza idraulica con cilindrata e coppia elevate che le rendono capaci di spostare montagne di materiali. Le potenti forze dell'avambraccio consentono di spostare rapidamente e con precisione più metri cubi di materiali ogni giorno.

Capacità di sollevamento

Solleva più materiali a ogni ciclo e porta a termine il lavoro più rapidamente. Le macchine per la movimentazione di materiali Develon sono progettate per massimizzare la capacità di sollevamento. Con sbraccio di carico, altezza di carico e posizione di sollevamento disponibili come opzioni, puoi sollevare e posizionare i materiali in tutta sicurezza.

Braccio dritto e avambraccio a collo di cigno

I nostri clienti possono scegliere tra le configurazioni con avambraccio dritto o a collo di cigno. La prima consente di montare e comandare diversi attrezzi, mentre la seconda configurazione offre accesso migliorato a container, autocarri e automotrici.

Forze dell'avambraccio

L'impianto idraulico di livello superiore eroga potenza all'avambraccio e alla benna per il sollevamento e il carico di materiali pesanti.

Ulteriore potenza

La potenza ottimizzata garantisce migliori prestazioni per le applicazioni impegnative e gli oggetti pesanti.

Coppia di rotazione

I modelli Develon sono caratterizzati da una coppia di rotazione potente e produttiva che consente alla macchina per la movimentazione di materiali di effettuare rapidamente la rotazione di carichi pesanti, anche in salita.

Modalità di lavoro di sollevamento

Imposta una modalità di lavoro di sollevamento in grado di fornire maggiore coppia della pompa, giri/min del motore bassi e sovralimentazione automatica per ottimizzare le prestazioni del gruppo di lavoro e ottenere la massima produttività.

Carro su ruote

Grazie al carro su ruote che rende più accessibili tutti gli angoli del cantiere, i modelli DX230WMH-7 e DX250WMH-7 sono adatti all'uso nei cantieri che richiedono maggiore mobilità e manovrabilità. Con lo sterzo ergonomico, controllare i movimenti della macchina è semplice e intuitivo.

Stabilizzatori anteriori e posteriori

Gli stabilizzatori ampliano l'impronta della macchina fornendo supporto in grado di massimizzare la capacità di sollevamento e la produttività.

Assi fissi posteriori

L'asse posteriore è fisso per un'eccellente controllabilità e una manutenzione facilitata. La trasmissione è montata sull'asse posteriore e offre distanza da terra ottimale e protezione degli ostacoli.

Sovralimentazione con attivazione rapida

Un comodo pulsante sul joystick destro consente di aumentare momentaneamente la potenza idraulica in caso di carichi difficili che possono rallentare le altre macchine.



Potenza per la movimentazione di una quantità maggiore di materiali

Potenza per la movimentazione di una quantità maggiore di materiali

Modalità di potenza selezionabili

Le modalità di potenza selezionabili ti offrono maggiore controllo sulle prestazioni della macchina per la gestione di materiali. Gestisci come preferisci l'equilibrio tra consumo di carburante e potenza della macchina e personalizza le prestazioni in base al lavoro da svolgere.



Power Mode

POWER+

POWER

STANDARD

ECONOMY

Power+

Per le massime velocità del gruppo di lavoro e risparmiare tempo durante il caricamento di autocarri, automotrici e container.

Potenza

Fornisce potenza eccezionale e prestazioni di livello superiore per il sollevamento di carichi pesanti. Consente inoltre di caricare rapidamente gli autocarri e di spostarsi velocemente per risparmiare tempo.

Di serie

Ottimizza il consumo di carburante e garantisce prestazioni di sollevamento elevate.

Risparmio

Riduce il consumo di carburante nelle applicazioni a basso carico e rallenta i movimenti della macchina, caratteristica utile per le aree ristrette in cui è necessaria estrema precisione.



Efficienza a ogni mossa



Ogni macchina per la movimentazione di materiali fornisce tempi di ciclo rapidi e consente di massimizzare la produttività dell'operatore per aiutarti a fare di più in meno tempo.

Gestione efficiente del carburante

- Scelta tra 4 modelli Power (Eco, Standard, Power Plus) e sistema Smart Power Control automatico per potenza ottimale e consumo di carburante ridotto adatto per tutte le condizioni.
- Nuova modalità di marcia che utilizza la portata delle 2 pompe idrauliche per ridurre i giri/min del motore e il consumo di carburante.

Turbocompressore a pressione variabile

Ottimizza il flusso di aria in ingresso nella camera di combustione del motore a tutte le velocità e sotto qualunque condizione di carico, per emissioni più pulite e consumi più efficienti.

SPC3 (3ª generazione di Smart Power Control)

Per migliorare l'efficienza dei consumi e ridurre le emissioni, il sistema SPC3 riduce automaticamente il regime del motore e regola la coppia della pompa in base alle condizioni di lavoro.

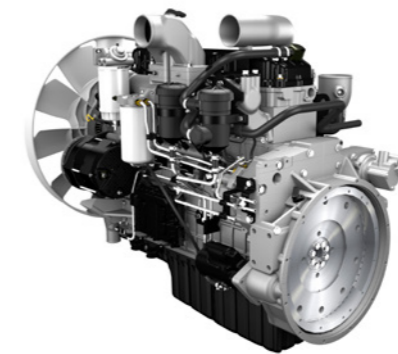
Spegnimento automatico*

Quando lo spegnimento automatico è abilitato, gli operatori possono configurare il tempo di minimo, da 3 a 60 minuti, prima dello spegnimento automatico della macchina per la movimentazione di materiali per risparmiare carburante prezioso e aumentare la produttività delle operazioni.

Minimo automatico*

La funzione di minimo automatico di serie attiva automaticamente il regime di minimo quando le funzioni della macchina non vengono utilizzate per quattro secondi. Ciò consente di ridurre il rumore, migliorare le comunicazioni in cantiere e fa risparmiare carburante. Basta toccare i comandi per far ritornare automaticamente la macchina per la movimentazione di materiali all'impostazione di accelerazione precedente.

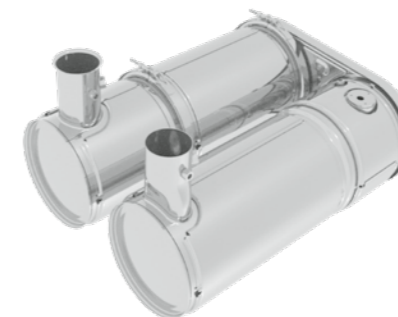
Efficienza a ogni mossa



La potenza per sollevare la produttività

- I modelli DX230WMH-7 e DX250WMH-7 sono dotati del motore Develon di ultima generazione.
- Conforme con la normativa Stage V, questo motore vanta un bassissimo livello di emissioni perché per noi è fondamentale ridurre il nostro impatto ambientale.
- I gas di scarico sono purificati dalla tecnologia SCR (Selective Catalytic Reduction, riduzione catalitica selettiva), un catalizzatore di ossidazione diesel (DOC, Diesel Oxidation Catalyst) e un filtro antiparticolato diesel (DPF, Diesel Particulate Filter).

Sistema di post trattamento



Catalizzatore di ossidazione diesel (DOC)

Nel DOC, il monossido di carbonio (CO) e le emissioni di particolato (PM) vengono trasformati in acqua (H₂O) e anidride carbonica (CO₂).

Riduzione catalitica selettiva (SCR, Selective Catalytic Reduction)

Nel contenitore SCR, gli ossidi di azoto si mescolano con l'ammoniaca e si verifica una reazione chimica che produce nitrogeno (N) e vapore acqueo.

Additivo per emissioni diesel (DEF)

DEF è una soluzione di urea e acqua deionizzata allo stato puro. Un livello minimo di DEF è necessario per il corretto funzionamento della macchina e il serbatoio di deposito di DEF è riscaldato per garantire il corretto funzionamento a basse temperature. DEF è disponibile presso i concessionari Develon in contenitori di dimensioni diverse.

Progettate per le prestazioni

- Lungo termine
- Compatibilità universale
- Impieghi gravosi

Braccio e bilanciere irrobustiti

Durante lo sviluppo delle macchine Develon abbiamo usato test intensivi per calcolare la migliore distribuzione del carico sulla struttura del braccio. L'utilizzo di materiale più spesso e di questo metodo di analisi ha consentito di limitare la fatica dei componenti, migliorando affidabilità e durata. Abbiamo irrobustito il centro del bilanciere e la flangia terminale e aggiunto barre di rinforzo per meglio proteggere la base del bilanciere.

Filtraggio avanzato

- Filtri del carburante e separatore d'acqua: il filtro ad alte prestazioni con separatore d'acqua cattura efficacemente la condensa nel carburante, riducendo le impurità e contribuendo a minimizzare i problemi dovuti alla qualità del gasolio. I prefiltri e i filtri principali doppi di serie permettono di raggiungere un elevato livello di purezza che riduce al minimo i guasti dell'impianto di alimentazione.
- Prefiltro ciclonico: la durata del filtro dell'aria e l'efficienza del motore sono direttamente legate alla quantità di detriti ingeriti nella presa d'aspirazione del propulsore. Il prefiltro ciclonico (presente di serie) rappresenta quindi il primo stadio del sistema di aspirazione e previene l'ingresso della maggior parte dei detriti più pesanti dell'aria. Autopulente ed esente da manutenzione, il sistema espelle tutti i tipi di detriti miscelati, incluso fango, neve, pioggia, foglie, segatura, fieno, ecc.

Tecnologia avanzata di perni e boccole

Per il perno di articolazione del braccio viene utilizzato un metallo a elevata lubrificazione che ne migliora la durata e allunga gli intervalli di ingrassaggio. L'articolazione della benna è dotata di boccole EM (Enhanced Macrosurface) con design superficiale personalizzato e rivestimento autolubrificante per intervalli di ingrassaggio ottimizzati

e una più efficiente rimozione dei detriti. Dischi ultrasensibili all'usura e lo spessore per l'articolazione della benna in materiale polimerico migliorano ulteriormente la durata.

Sistema frenante a disco avanzato

Il nuovo sistema migliora le capacità di frenata della macchina. Ciò elimina le oscillazioni tipiche dell'utilizzo delle macchine su ruote. Gli assi ZF sono progettati per basse esigenze di manutenzione e gli intervalli di cambio olio sono stati portati a 2000 ore, riducendo ulteriormente i costi operativi e di possesso.

Assali per impieghi gravosi

L'assale anteriore offre ampi angoli di oscillazione e sterzata. La trasmissione è montata direttamente sull'asse posteriore per protezione e distanza da terra ottimale.

Carro robusto e durevole

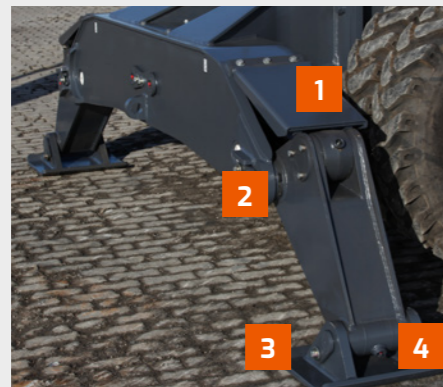
Un telaio rigido e saldato offre eccellente durevolezza. La disposizione efficiente delle linee idrauliche, la trasmissione e il differenziale posteriore adeguatamente protetti e gli assi per impieghi gravosi rendono questo carro perfetto per le applicazioni tipiche degli escavatori gommati. Per le operazioni di scavo e sollevamento è disponibile il blocco dell'asse oscillante.

Linea di trasmissione di nuova concezione

- Il nuovo motore di avanzamento e il controllo della trasmissione Powershift nella linea di trasmissione consentono di godere di una guida confortevole grazie alla maggiore scorrevolezza, al rallentamento idraulico e al cambio di marcia migliorato.
- Un nuova modalità di marcia, che utilizza la portata di 2 pompe, regola automaticamente la potenza e i giri/min del motore in base alle esigenze per evitare perdite di energia e ottimizzare il consumo di carburante.

Progettate per le prestazioni

- Lungo termine
- Compatibilità universale
- Impieghi gravosi



Design dello stabilizzatore esclusivo e indipendente

1. Ampie protezioni rinforzate proteggono i cilindri dello stabilizzatore.
2. Gli stabilizzatori sono collocati ben all'interno dell'involucro della macchina e i perni sono posti in posizione alta per evitare urti durante la traslazione.
3. Le parti a contatto con il suolo sono state attentamente sagomate per prevenire danni alle superfici.
4. Ampi pattini riducono la pressione al suolo.



Comfort a ogni curva

Le cabine Develon offrono eccellente visibilità e sono dotate di un sedile deluxe e regolabile. Inoltre, offrono facilità di salita e discesa e includono un lungo elenco di funzioni standard per garantire comfort di livello superiore per ogni tipo di lavoro.

Cabina sopraelevata idraulica

Grazie all'aumentata altezza variabile della cabina controllata idraulicamente, puoi impostare il tuo punto di osservazione per una visione ottimale sull'accessorio e sull'area di lavoro.

Cabina confortevole

La spaziosa cabina FOPS/ROPS è equipaggiata con caratteristiche che migliorano il comfort, tra cui il condizionatore d'aria e il riscaldamento con flusso dell'aria regolabile e cinque modalità operative. Il sedile reclinabile e regolabile in altezza e in base al peso di serie (con poggiatesta, bracciolo regolabile e cintura di sicurezza) offre un eccellente supporto lombare. Il sedile riscaldato porta lo standard del comfort a un livello ancora più alto. La cabina pressurizzata mantiene inoltre l'ambiente dell'operatore più pulito.

Visibilità

La cabina è dotata di ampi finestrini anteriori e laterali e montanti angolari stretti con giunti con piccoli finestrini, oltre a un tergicristallo installato sul montante. Un finestrino nella parte superiore ti consente di vedere meglio durante le operazioni di carico di autocarri o i lavori in altezza, mentre la telecamera posteriore migliora la visibilità durante la retromarcia. I parasole sui finestrini anteriori e superiori proteggono gli occhi dell'operatore per una migliore visibilità dell'area di lavoro.

Comfort regolabile

Il sedile a sospensione pneumatica di serie dispone di più punti di regolazione, consentendoti di scegliere la posizione più comoda. Il sedile e il banco di manovra si muovono insieme alla sospensione, massimizzando il comfort in tutte le condizioni di lavoro.

Funzionamento silenzioso

Una guarnizione completa e insonorizzata riduce il rumore all'interno della cabina a un livello estremamente basso. I componenti suddivisi in comparti riducono il rumore emesso all'esterno della cabina. Persino il telaio e il sedile della cabina sono progettati per assorbire le vibrazioni e aumentare notevolmente il comfort dell'operatore.

Altre funzioni della cabina

- Maggiore spazio per piedi, gambe, braccia e testa.
- Sportello a battente di 180 gradi
- Ampia area di salita/discesa
- Maniglie e gradini con pannelli forati
- Radio e antenna a stilo di serie (lettore CD e ingresso per lettore MP3 opzionali)
- Attacco di alimentazione da 12 V
- Aperture dei finestrini laterali regolabili

Opzioni di illuminazione

Le luci opzionali includono 4 luci di lavoro a LED nella parte anteriore e due luci di lavoro a LED nella parte posteriore per fornire sufficiente illuminazione prima dell'alba o dopo il tramonto.

Display LCD facile da leggere

Il display LCD facile da leggere e da raggiungere consente di monitorare i dati critici sulla macchina, come la temperatura del refrigerante, i livelli dei liquidi, gli avvisi e il display della telecamera posteriore. Il display passa alla visualizzazione notturna durante le operazioni in ambienti con scarsa luminosità.

Condizionatore d'aria e riscaldamento di stile automotive

Le bocchette di riscaldamento e raffreddamento ad alta capacità e la temperatura facile da controllare ti garantiscono il massimo comfort in tutte le stagioni. Il comando automatico della temperatura rileva e regola l'impostazione della temperatura automaticamente. Grazie alla funzione di memorizzazione, è possibile ripristinare la temperatura sul valore preferito quando spegni e riaccendi la macchina.

Comandi semplici

Tutte le macchine per la movimentazione di materiali di Develon dispongono di pedali e comandi joystick.

Telecamera posteriore di serie

La telecamera posteriore offre all'operatore ulteriore visibilità sull'ambiente circostante della macchina per produttività migliorata. È disponibile una telecamera laterale opzionale ed entrambe le telecamere possono essere visualizzate in contemporanea sul display LCD.

Prendi posto in prima classe

I comandi ergonomici, il nitido monitor a colori e il Develon Smart Touch pongono la macchina saldamente nelle mani dell'operatore.



1. Tergicristallo parallelo
2. Telecamera a 360 gradi (AVM) (opzionale)
3. Develon Smart Touch
4. Interruttore proporzionale
5. Pulsante funzione "1-touch" del joystick
6. Pulsante martello idraulico/booster
7. Pedali di nuova progettazione
8. Pavimento piano, spazioso e facile da pulire
9. Il Joystick e gli interruttori sono integrati nelle console di comando regolabili
10. Sedile riscaldato e raffreddato (opzionale)
11. Migliore visibilità in basso a destra
12. Leve separate per la regolazione dell'altezza del sedile e dell'inclinazione della seduta
13. Completa regolabilità del piantone dello sterzo



Guida confortevole, prestazioni potenti

Ambiente di lavoro dell'operatore ai vertici della categoria

Il modello DX210WMH-7 è stato progettato per fornirti il migliore ambiente di lavoro possibile. La sofisticata e avanzata cabina ROPS è pressurizzata e con certificazione ISO per garantire sicurezza. Un sedile riscaldato di elevata qualità (è disponibile come opzione persino la funzione di raffreddamento del sedile) con sospensione pneumatica fornisce il massimo comfort per l'operatore. Ottieni il massimo dalla cabina spaziosa e confortevole inclinando in avanti il piantone dello sterzo regolabile e riprogettato quando non è in uso.

Comfort senza pari

Dal comodo sedile, potrai godere di visibilità chiara e completa del cantiere di lavoro e accedere agevolmente ai diversi vani portaoggetti. I livelli di rumore e vibrazioni sono notevolmente bassi e il condizionatore d'aria e il climatizzatore a controllo automatico consentono lunghe ore di lavoro senza stancarsi. Pedali, joystick e braccioli sono stati progettati per il comfort e l'efficienza dell'operatore.

Sospensione della cabina

Il sistema di sospensione della cabina (smorzatori CabSus) ammortizza

le vibrazioni e offre un'eccellente protezione dagli urti. Questo sistema assorbe colpi e vibrazioni in modo molto più efficace di un sistema di sospensione convenzionale.

Develon Smart Touch

L'ampio schermo Develon Smart Touch da 8 pollici consente di scorrere con facilità tra i vari menu, tra cui quello delle impostazioni della potenza e dell'impianto idraulico ausiliario. Consente inoltre di connettere un dispositivo Bluetooth o ascoltare la tua stazione radio preferita.



1. Develon Smart Key
2. Ghiera di comando del regime motore
3. Interruttore di selezione della velocità di marcia
4. Pulsante di rotazione precisa
5. Pulsante LIS del braccio
6. Pulsante delle luci
7. Pulsante delle luci della cabina
8. Pulsante del dispositivo di avviso di sovraccarico
9. Pulsante di tenuta automatica
10. Pulsante dello sterzo sul joystick
11. Pulsante delle luci di lavoro
12. Pulsante del riscaldatore degli specchietti (non per l'UE)
13. Pulsante dell'allarme di marcia

Mantieni la massima produttività con il minimo sforzo

Develon semplifica i lavori di movimentazione di materiali grazie ai sistemi di diagnostica di bordo, all'accesso semplificato ai componenti e al sistema di gestione della flotta di serie.

Facile accesso ai componenti

I pannelli di accesso sono facili da individuare e aprire dall'alto, dal basso o dai lati della macchina di movimentazione di materiali. Un coperchio motore di grandi dimensioni offre sufficiente spazio per raggiungere la parte superiore del motore, mentre un sottotelaio incernierato consente di accedervi dal basso. I robusti pannelli laterali in acciaio consentono l'accesso agli elementi di manutenzione giornaliera regolare, garantendo un servizio rapido e semplice e costi operativi inferiori.

Interruttore della modalità ausiliaria

L'interruttore della modalità ausiliaria ti consente, se necessario, di portare a termine un lavoro in corso o di spostare la macchina di movimentazione di materiali in una posizione più adatta per poi effettuare l'intervento di manutenzione.

Cablaggio con codifica a colori ed etichette

I cavi della macchina sono etichettati per semplificare la manutenzione, velocizzare la risoluzione dei problemi e agevolare l'installazione di componenti elettronici e accessori come il girofaro.

Punti di ingrassaggio sul braccio e sull'avambraccio centralizzati

Gli interventi di manutenzione quotidiana sono di importanza critica e, con i punti di ingrassaggio centralizzati sull'avambraccio e sulla base del braccio, portarli a termine è semplice.

Interruttore di arresto di emergenza

L'interruttore di arresto di emergenza ripositionato è facilmente raggiungibile dall'esterno della macchina.

Sistema di monitoraggio Develon con accesso dal laptop del concessionario

Il sistema di monitoraggio Develon è un programma di diagnostica tramite il quale il tecnico del concessionario può collegarsi direttamente alla macchina di movimentazione di materiali. Durante l'esercizio, monitora tutti i dati critici e visualizza una cronologia completa delle operazioni e un registro in tempo reale dei guasti della macchina. Con queste informazioni a portata di mano, il personale di assistenza del concessionario può risolvere rapidamente i problemi e tu puoi tornare subito al lavoro.



Expendables Management		
Fuel Filter	0 / 500 h	>
Air Cleaner	0 / 2000 h	>
Engine Oil Filter	0 / 500 h	>
Return Filter	0 / 10000 h	>
Pilot Filter	0 / 2000 h	>

Autodiagnostica

Il display LCD ti aiuta a monitorare i sistemi di importanza critica in tempo reale. Inoltre, puoi accedere alla cronologia degli avvisi della macchina direttamente dallo schermo in cabina.

Olio e durata del filtro

Verifica con facilità le ore trascorse dall'ultima manutenzione di oli e filtri. Dieci ore prima del successivo intervento di manutenzione, la macchina visualizzerà un promemoria che avvisa che occorre sostituire oli e filtri, per assicurarti di restare al passo con il programma di manutenzione.

Gestisci diversi materiali e lavori

Per le migliori prestazioni possibili, le macchine di movimentazione di materiali Develon offrono diverse caratteristiche che rendono il funzionamento degli accessori semplice, intuitivo e produttivo.

Gestione accessori

Tramite lo schermo LCD, l'operatore può configurare diverse preimpostazioni dell'accessorio per limitare la pressione massima e la portata minima/massima erogata all'accessorio.

La **funzionalità di protezione tramite password** del sistema impedisce che gli operatori con una conoscenza poco approfondita degli impianti idraulici selezionino preimpostazioni dell'accessorio errate.

Predisposizione per pinza rotante

La macchina per la movimentazione di materiali Develon è predisposta per l'accessorio della pinza rotante. Non ci sono ulteriori componenti idraulici da installare o aggiungere come opzione impegnativa in termini economici.

Accessorio pinza

Realizzata per potenza e affidabilità massime nelle applicazioni di gestione di materiali più impegnative, la pinza Develon ruota di 360 gradi ed è dotata di quattro denti idraulici per afferrare e trattenere carichi di qualsiasi dimensione e di forma irregolare.

- Include un occhiello di sollevamento per un magnete sospeso.
- Il motore di azionamento di rotazione include sfoghi interni, kit tubi e montaggio.
- Le punte dei denti sostituibili semplificano la manutenzione.

Generatore e magnete

Per aumentare la versatilità di separazione e carico di materiali ferrosi, scegli il gruppo generatore da 15 kW, disponibile come opzione installata in fabbrica o dal concessionario. È inoltre disponibile un set di magneti a campo profondo opzionale che è possibile appendere sotto la pinza o collegare direttamente all'avambraccio.



Gestione della flotta Develon > Gestione in cantiere > Gestione dell'efficienza del lavoro > Gestione preventiva > Servizio proattivo

Monitora le tue macchine da qualsiasi luogo

La gestione della flotta Develon è un potente strumento diagnostico delle apparecchiature che monitora lo stato, la posizione e la produttività delle apparecchiature Develon tramite un'app mobile e un sito Web di facile utilizzo. Offre monitoraggio gratuito senza contratto né costi.

> Terminale telematico

Il terminale è installato e collegato alla macchina per acquisirne i dati.

> Telecomunicazione

Develon fornisce due modalità di comunicazione (cellulare e satellitare) per massimizzare la copertura di trasmissione.

> Gestione della flotta Develon WEB

Gli utenti possono monitorare lo stato della macchina tramite Develon Fleet Management Web.

Trend di utilizzo

Totale ore di funzionamento e ore di funzionamento per modalità.

Efficienza dei consumi*

Indicazione di livello e consumo di carburante.

Report e posizione

Report di funzionamento e utilizzo. GPS e geofence.

Allarmi e avvertenze

Rilevamento delle avvertenze della macchina, disconnessione dell'antenna e funzioni geofence e timefence.

Gestione olio e filtro

Manutenzione preventiva per ciclo di sostituzione articoli.

* Determinate funzioni possono non applicarsi a tutti i modelli. Contatta il rappresentante di vendita locale per maggiori informazioni su questa funzione.

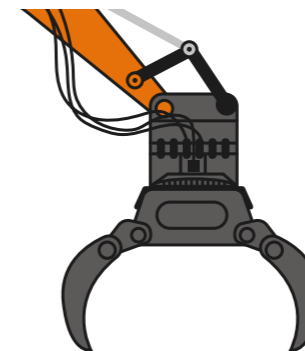




Accessori

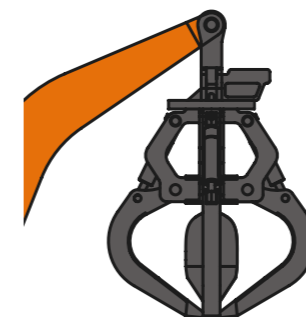
L'accessorio pinza di Develon è progettato per gestire i lavori di riciclaggio e con i rottami più impegnativi per aiutarti a movimentare rapidamente una quantità maggiore di materiali. Costruito secondo i dati tecnici delle macchine Develon, si adatta ai valori di carico e all'impianto idraulico della tua macchina di movimentazione di materiali per le migliori prestazioni possibili.

Pinza di separazione



- Rotazione illimitata a 360 gradi: consente all'operatore di ruotare la pinza per un allineamento o un posizionamento perfetti.
- I denti sono realizzati in acciaio ad altissima resistenza e anti-abrasione.
- Tutte le parti idrauliche sono protette.
- Le punte dei denti sono sostituibili.
- Forza di chiusura regolabile per la protezione di struttura e cilindri.

Pinza a buccia d'arancia



- Rotazione illimitata a 360 gradi: consente all'operatore di ruotare la pinza per un allineamento o un posizionamento perfetti.
- Linee idrauliche indipendenti sull'escavatore offrono la possibilità di controllare in modo indipendente le funzioni di rotazione e di apertura/chiusura.
- Design di lunga durata: i componenti idraulici sono completamente protetti (racchiusi) e realizzati in Hardox per la massima durezza.
- Manutenzione facile: lame imbullonate

DEVELON

Dati tecnici

DX230WMH-7 DX250WMH-7



Motore

Progettato per fornire efficienza dei consumi e prestazioni superiori, il motore diesel Develon DLo6V è pienamente conforme alle più recenti normative sulle emissioni Stage V. Per ottimizzare le prestazioni della macchina, il motore utilizza iniettori di carburante ad alta pressione, intercooler aria-aria e gestione elettronica. A 4 tempi, raffreddato ad acqua, con turbocompressore con valvola wastegate, catalizzatore di ossidazione diesel (DOC), riduzione catalitica selettiva (SCR) e filtro antiparticolato diesel (DPF).

Modello	Develon DLo6V
Numero di cilindri	6
Potenza nominale a 1900 giri/min	SAE J1995 (189 HP) SAE J1349 (186 HP)
Coppia massima a 1400 giri/min	82 kgf-m
Cilindrata	5 890 cm ³
Alésaggio e corsa	100 mm x 125 mm
Motorino d'avviamento	24 V/6 kW
Batterie - Alternatore	2 x 24 V, 150 Ah - 24 V, 100 A
Minimo (basso - alto)	800 (10) - 2000 (25) giri/min
Filtro dell'aria	Filtro dell'aria a doppio elemento e separatore di polveri Cyclone Turbo con prefiltra

Carro

Costruzione estremamente robusta. Fabbricato con materiali durevoli di alta qualità. Struttura interamente saldata progettata per limitare lo stress. Telaio laterale saldato e saldamente fissato al carro. Perni di collegamento trattati termicamente. Assale anteriore per impieghi gravosi con blocco oscillazione automatico o manuale

Dimensioni degli pneumatici	10-20 16 PR
Larghezza complessiva (asse standard/asse largo)	2 750 mm
Passo	2 850 mm
Larghezza battistrada (asse standard/asse largo)	2 114 mm
Angolo di oscillazione	-8

Freni

Doppio circuito multidisco con dischi in metallo sinterizzato che ne assicura una maggiore durata utile. Sistema frenante attivato da una pompa e dai circuiti dell'accumulatore. Freni automatici di serie, rilasciati alla pressione del pedale della trasmissione. Freno di stazionamento con azionamento a molla e rilascio idraulico montato sull'albero di trasmissione.

Accumulatori	0,75 l - 3 MPa
--------------	----------------

Impianto idraulico

Il sistema elettronico di ottimizzazione della potenza e-EPOS (Electronic Power Optimising System) è il cervello dell'escavatore: riduce al minimo il consumo di carburante e ottimizza l'efficienza dell'impianto idraulico in tutte le condizioni operative. Per armonizzare il funzionamento di motore e impianto idraulico, l'e-EPOS è collegato alla centralina elettronica del motore (ECU) mediante una connessione dati.

Pressione dell'impianto massima (lavoro)	35 MPa
Pressione dell'impianto massima (marcia)	37 MPa

Pompe	Tipo	Flusso massimo a 2000 giri/min	Pressione della valvola di sfogo
Principale	2 pistoni assiali paralleli ad asse inclinato	2 × 236 l/min	35 MPa
Pompa	Ingranaggio	27,4 l/min	4 MPa
Sterzo	Ingranaggio	69 l/min	18 MPa
Freno	Ingranaggio	22,4 l/min	15,4 MPa

Cilindri idraulici

Bielle e corpi cilindri ad alta resistenza. Ammortizzatori di fine corsa su tutti i cilindri per un funzionamento senza scosse e una maggiore durata utile dei pistoni.

Cilindri	Quantità	Alesaggio × diametro asta × corsa (mm)
Braccio monoblocco	2	120 × 85 × 1240
Bilanciere	2	115 × 80 × 1068
Accessorio	1	120 × 80 × 1060
Stabilizzatori	2/4	130 × 80 × 391

Capacità fluidi

Bielle e corpi cilindri ad alta resistenza. Ammortizzatori di fine corsa su tutti i cilindri per un funzionamento senza scosse e una maggiore durata utile dei pistoni.

Serbatoio carburante	351 l
Impianto di raffreddamento	30,7 l
Serbatoio AdBlue (DEF)	31,5 l
Serbatoio olio idraulico	192 l
Olio motore	27 l
Dispositivo di rotazione	5 l

Cabina

Gli impianti di riscaldamento e aria condizionata sono integrati per assicurare un controllo ottimale della climatizzazione. La ventola a controllo automatico genera un flusso di aria filtrata e pressurizzata che viene distribuito tramite le bocchette presenti nell'abitacolo. Il sedile a sospensione pneumatica riscaldato regolabile è dotato di cintura di sicurezza. L'operatore può regolare il sedile ergonomico e la console del joystick separatamente in base alle proprie preferenze.

Livello di pressione acustica ponderato A misurato al sedile operatore, LpAd (ISO 6396:2008)	Dichiarato: 71 dB (A) Misurato: 70 dB (A)
Livello di potenza sonora ponderato A, LwAd (2000/14/CE)	Dichiarato: 102 dB (A) Misurato: 101 dB (A)

Meccanismo di rotazione

Il meccanismo di rotazione utilizza un motore a pistoni assiali che aziona un riduttore planetario a bagno d'olio a 2 fasi e assicura la coppia massima.

- Cuscinetto di oscillazione: cuscinetto a una corona di sfere con corona dentata interna temprata a induzione
- Ingranaggio interno e pignone immersi nel lubrificante
- La coppia di rotazione aumentata riduce il tempo di rotazione
- Il freno di rotazione di stazionamento è attivato a molla e rilasciato idraulicamente

Velocità massima di rotazione	9,8 giri/min
Coppia massima di rotazione	6387 kgf-m

Azionamento

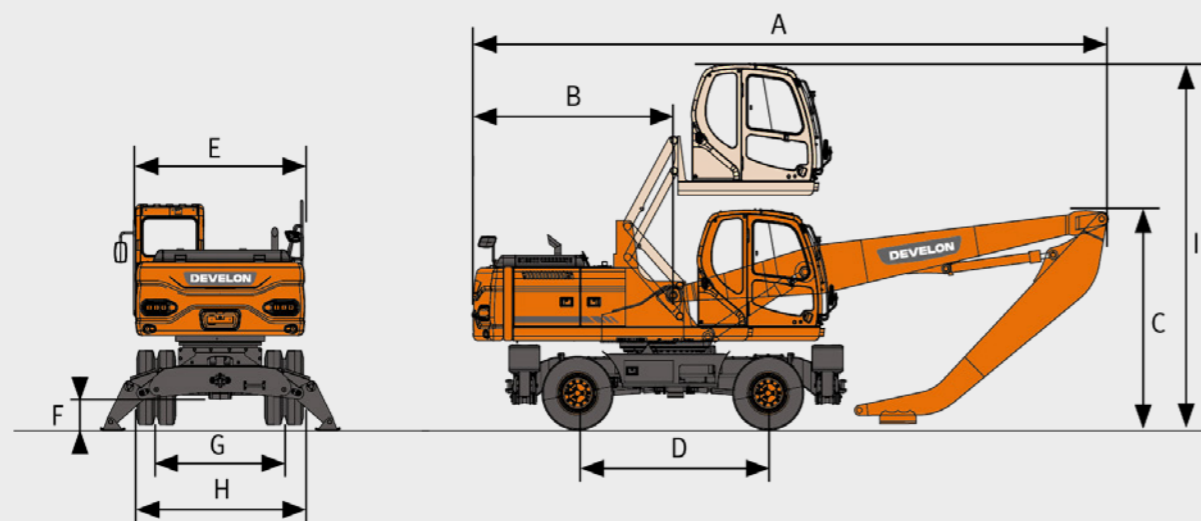
Le ruote sono azionate da un motore a pistone con asse inclinato con trasmissione Powershift a 2 velocità. Oltre alla trasmissione Powershift a 2 velocità, vi è anche la modalità supplementare Economy e l'interruttore per avanzamento lento. Un pulsante consente di passare dalla velocità Alta alla velocità Bassa nella modalità di lavoro. Le due gamme di velocità di traslazione consentono di scegliere tra maggiore coppia o alta velocità.

Velocità di marcia (lenta/bassa/economy/alta)	4/9/33/34 km/h
Pendenza	70% (35 gradi)
Forza di trazione massima	12 t
Raggio minimo di sterzata	7,2 m

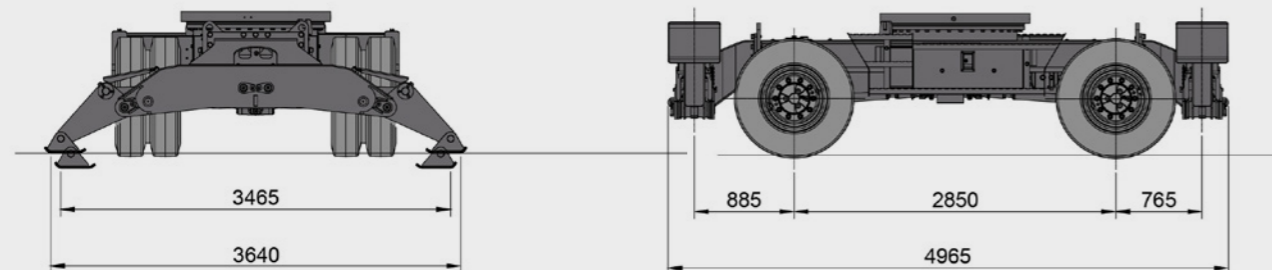
Peso componente

Elemento	Unità	DX230WMH-7	DX250WMH-7	Osservazioni
Sovrastruttura senza parte anteriore	kg	10 850	12 065	Con contrappeso
Carro	kg	7 600	7 600	
Gruppo anteriore	kg	3 300	4 010	
Contrappeso	kg	4 000	5 200	
A collo di cigno/dritto	kg	2110/2120	2250/2275	Boccola inclusa
Avambraccio - A collo di cigno	kg	1 190	1 230	Boccola inclusa
Avambraccio - Dritto	kg	1 480	1 480	Boccola inclusa
Cabina sopraelevata idraulica	kg	2 000	2 000	
Stabilizzatore	kg	1 221	1 221	
Cilindro stabilizzatore (ciascuno)	kg	113	113	
Contrappeso aggiuntivo	kg	N/A	1 200	

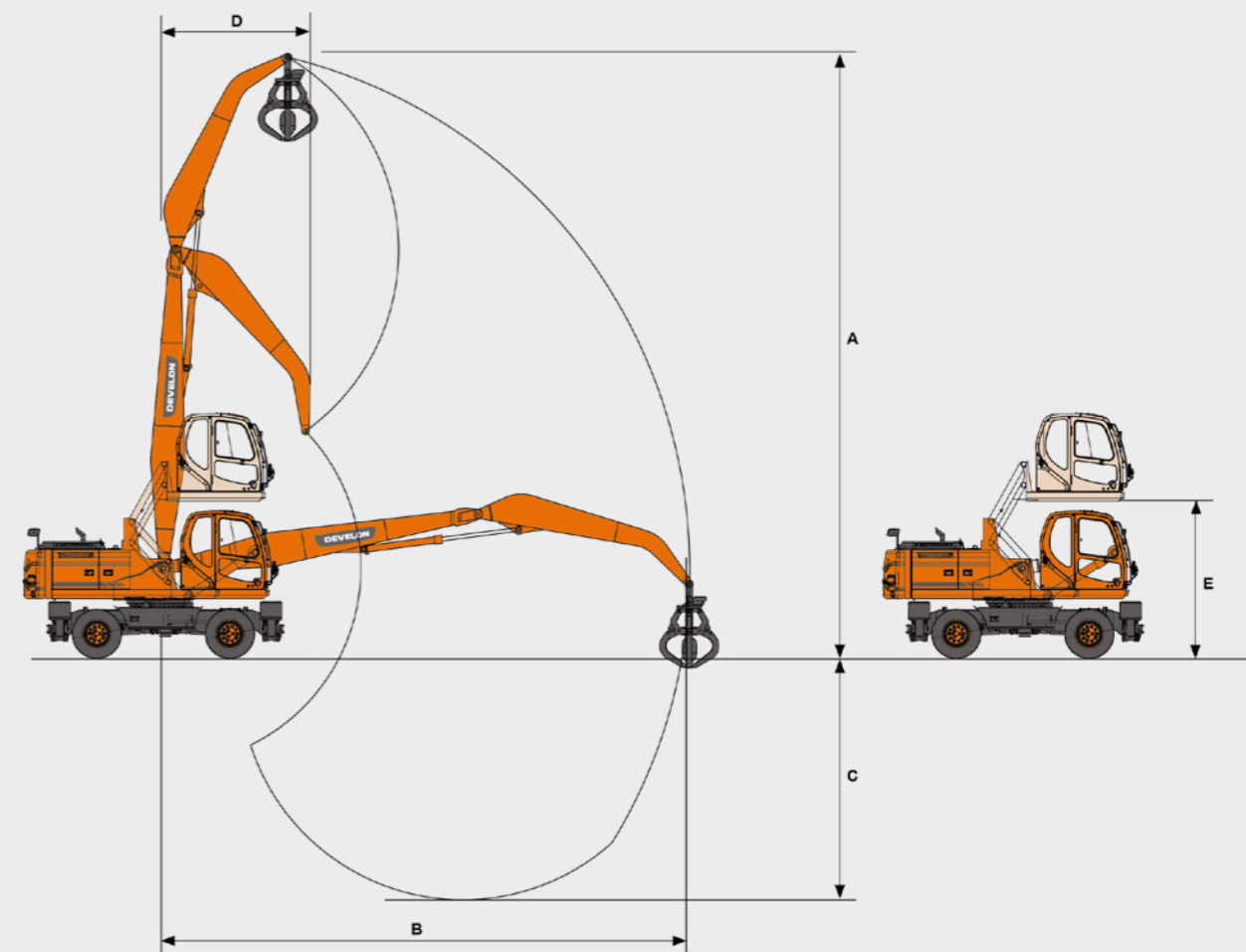
Dimensioni



	Unità	DX230WMH-7	DX230WMH-7	DX250WMH-7	DX250WMH-7
Lunghezza del braccio	mm	6100	6100	6 500	6 500
Lunghezza del bilanciante	mm	4200 A collo di cigno	4000 Dritto	4500 A collo di cigno	4000 Dritto
A Lunghezza di trasporto	mm	9 400	9 300	9 740	9 760
B Raggio di rotazione posteriore	mm	2 780	2 780	2 860	2 860
C Altezza di trasporto (braccio)	mm	3100	3 170	3 170	3 170
D Passo	mm	2 850	2 850	2 850	2 850
E Larghezza alloggiamento superiore	mm	2700	2700	2700	2700
F Luce verticale	mm	350	350	350	350
G Larghezza battistrada	mm	2 114	2 114	2114	2114
H Larghezza di trasporto	mm	2750	2750	2750	2750
I Altezza al tetto della cabina	mm	5 640	5 640	5 640	5 640



Raggio d'azione



	Unità	DX230WMH-7	DX230WMH-7	DX250WMH-7
Lunghezza del braccio	mm	6100	6100	6 500
Lunghezza del bilanciante	mm	4200 A collo di cigno	4000 Dritto	4500 A collo di cigno
A Altezza perno benna massima	mm	11 400	11 600	12 100
B Portata di lavoro massima	mm	10 045	10 090	10 700
C Profondità di lavoro massima	mm	4 300	4 000	4 700
D Raggio di rotazione minimo	mm	2700	2700	2700
E Altezza di elevazione	mm	2500	2500	2500

Capacità di sollevamento WMH

SenZA benna • Accessorio telaio: Stabilizzatore-F- + stabilizzatore-R giù

Unità: kg

A	3,0 m		4,5 m		6,0 m		7,5 m		9,0 m	
B										

DX230WMH-7 • Braccio 6,1 m • Avambraccio a collo di cigno 4-2 m • Contrappeso 4,0 t

10,5 m			7 360*	7 360*						
9,0 m					6 220*	6 220*				
7,5 m					6 100*	6 100*	5 510*	5 510*		
6,0 m			7 360*	7 360*	6 310*	6 310*	5 560*	5 560*	4 960*	4 510
4,5 m	11 240*	11 240*	8 370*	8 370*	6 780*	6 780*	5 760*	5 760*	4 980*	4 470
3,0 m			9 660*	9 660*	7 350*	7 350*	5 990*	5 770	5 030*	4 380
1,5 m			10 560*	10 560*	7 750*	7 750*	6 130*	5 600	4 980*	4 290
0,0 m	5 810*	5 810*	10 480*	10 480*	7 730*	7 750*	6 010*	5 460	4 720*	4 220
-1,5 m	5 810*	6 870*	9 410*	9 410*	7 120*	7 120*	5 490*	5 390	4 080*	4 080*
-3,0 m	8 110*	8 110*	7 480*	7 480*	5 850	5 850	4 390*	4 390*		

DX230WMH-7 • Braccio 6,1 m • Avambraccio dritto 4,0 m • Contrappeso 4,0 t

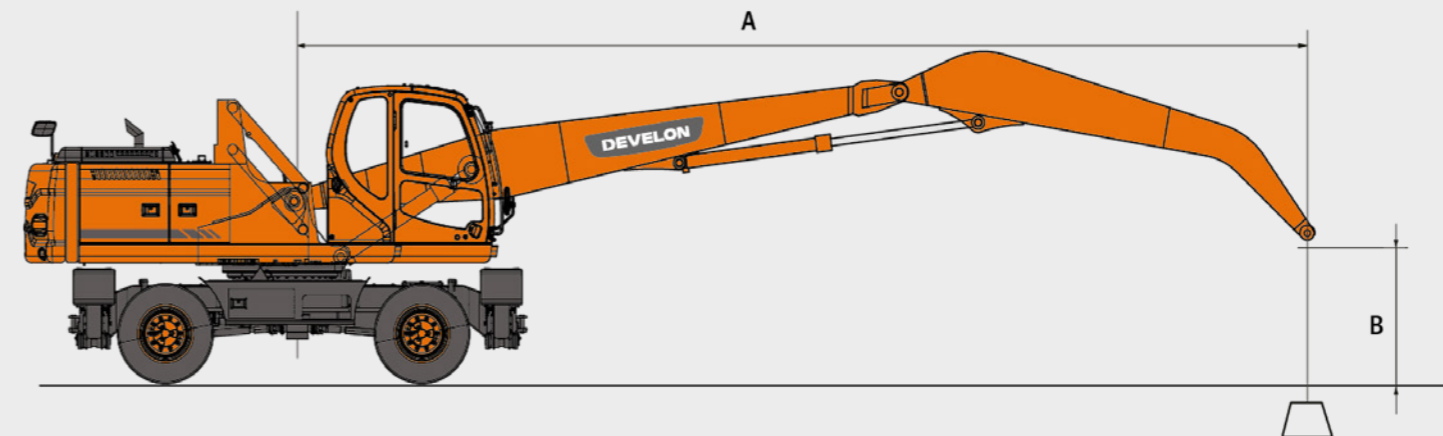
10,5 m			7 900*	7 900*						
9,0 m			7 060*	7 060*	6 200*	6 200*				
7,5 m			6 950*	6 950*	6 040*	6 040*	5 400*	5 400*		
6,0 m			7 410*	7 410*	6 240*	6 240*	5 420*	5 420*	4 780*	4 270
4,5 m	11 660*	11 660*	8 410*	8 410*	6 690*	6 690*	5 600*	5 600*	4 780*	4 240
3,0 m			9 640*	9 640*	7 210*	7 210*	5 800*	5 550	4 790*	4 160
1,5 m			10 390*	10 390*	7 540*	7 540*	5 890*	5 380	4 700*	4 080
0,0 m			10 110*	10 110*	7 420*	7 330	5 700*	5 260	4 370*	4 020
-1,5 m	6 000*	6 000*	8 850*	8 850*	6 710*	6 710*	5 090*	5 090*	3 590*	3 590
-3,0 m			6 760*	6 760*	5 290*	5 290*	3 850*	3 850*		

DX250WMH-7 • Braccio 6,5 m • Avambraccio a collo di cigno 4,5 m • Contrappeso 5,2 t

12,0 m										
10,5 m					5 860*	5 860*				
9,0 m					5 790*	5 790*	5 250*	5 250*		
7,5 m					5 780*	5 780*	5 170*	5 170*	4 690*	4 690*
6,0 m			7 160*	7 160*	6 060*	6 060*	5 280*	5 280*	4 690*	4 690*
4,5 m	11 220*	11 220*	8 180*	8 180*	6 550*	6 550*	5 510*	5 510*	4 760*	4 760*
3,0 m			9 440*	9 440	7 120*	7 120*	5 770*	5 770*	4 840*	4 790
1,5 m			10 290*	10 290*	7 520*	7 520*	5 930*	5 930*	4 840*	4 680
0,0 m	4 550*	4 550*	10 180*	10 180*	7 510*	7 510*	5 850*	5 850*	4 670*	4 590
-1,5 m	5 600*	5 600*	9 190*	9 190*	6 990*	6 990*	5 440*	5 440*	4 220*	4 220*
-3 m	6 750*	6 750*	7 450*	7 450*	5 890*	5 890*	4 570*	4 570*	3 290*	3 290*
-4,5 m					4 130*	4 130*	3 040*	3 040*		

DX250WMH-7 • Braccio 6,5 m • Avambraccio dritto 4,0 m • Contrappeso 5,2 t

10,5 m			7 460*	7 460*						
9,0 m			6 930*	6 930*	5 950*	5 950*	5 310*	5 310*		
7,5 m			6 960*	6 960*	5 910*	5 910*	5 180*	5 180*		
6,0 m			7 510*	7 510*	6 160*	6 160*	5 260*	5 260*	4 580*	4 580*
4,5 m			8 510*	8 510*	6 610*	6 610*	5 450*	5 450*	4 610*	4 610*
3,0 m			9 620*	9 620*	7 090*	7 090*	5 640*	5 640*	4 640*	4 640*
1,5 m			10 110*	10 110*	7 330*	7 330*	5 700*	5 700*	4 560*	4 440*
0,0 m			9 590*	9 590*	7 130*	7 130	5 500*	5 500*	4 280*	4 280*
-1,5 m	5 030*	5 030*	8 240*	8 240*	6 380	6 380*	4 920*	4 920*	3 640*	3 640*
-3,0 m			6 240*	6 240*	5 050*	5 050*	3 830*	3 830*	2 320*	2 320*



= Capacità nominale frontale

= Capacità nominale laterale o a 360°

1. Le capacità di sollevamento indicate sono conformi a ISO 10567:2007(E).
2. Il punto di caricamento si trova all'estremità dell'avambraccio.
3. * - I carichi nominali sono basati sulla capacità idraulica.
4. I carichi nominali mostrati non superano il 75% dei carichi di ribaltamento o l'87% della capacità di sollevamento idraulico.
5. Per la capacità di sollevamento con la benna, basta sottrarre il peso effettivo della benna dai valori.
6. Le configurazioni indicate non riflettono necessariamente le apparecchiature di serie della macchina.

Dotazione di serie e opzionale

Motore

Develon DL06V, conforme a Stage V, SCR, DOC e post-trattamento DPF, motore diesel raffreddato ad acqua con turbocompressore con valvola wastegate e intercooler aria-aria	■
Minimo automatico	■
Spegnimento automatico	■
Niente EGR	■

Impianto idraulico

Rigenerazione portata braccio e bilanciare	■
Modalità di rotazione precisa, dentro o fuori dalla cabina	■
Valvole antioscillazione brandeggio	■
Smart Power Control (SPC3)	■
Decelerazione fine corsa cilindri e guarnizioni anticontaminanti	■
Tubazioni idrauliche a bassa portata per attrezzo rotante o inclinabile (controllo tramite joystick)	●
Tubazioni idrauliche per innesto rapido	●
Marcia a 2 pompe	●

Carro

Doppi pneumatici 10.00-20-16PR	■
Modalità di blocco dell'oscillazione dell'asse anteriore (On/Off/Auto)	■
Protezione dell'asta del pistone dei cilindri dello stabilizzatore	■
Vano attrezzi con chiusura a chiave (lato sinistro)	■
Occhielli di serraggio della catena posteriore e anteriore	■
Assale largo 2750 mm	■
4 stabilizzatori indipendenti con cilindri protetti	■
Vano attrezzi con chiusura a chiave (lato destro)	●
Pneumatici pieni 10.00-20	●

Cabina e abitacolo

Cabina pressurizzata e insonorizzata su bussole antivibranti CabSus	■
Sedile con sospensioni ad aria completamente regolabile con riscaldatore	■
Aria condizionata con climatizzatore	■
Parabrezza sollevabile con tendina parasole avvolgibile e vetro anteriore inferiore rimovibile	■
Finestrino laterale scorrevole	■
Tergicristallo parallelo superiore e inferiore intermittente	■
Visore pioggia	■
Interruttore lunotto termico	■
Joystick PPC regolabili per il controllo di braccio, avambraccio, benna e oscillazione	■
I joystick e i pedali offrono controllo proporzionale delle linee ausiliare idrauliche	■
Piantone dello sterzo regolabile e inclinabile	■
Pedale per comando ausiliario a 1 e 2 vie	■
Manopola jog/shuttle	■
Develon Smart Touch - Touch screen da 8", tutto in uno	■
Sistema di gestione dell'accessorio	■
Selettore regime motore (giri/min)	■
Velocità di marcia automatica	■
Quattro modalità di lavoro e quattro modalità di erogazione della potenza	■
Clacson elettrico	■
Accendisigari	■
Plafoniera	■
Portabicchiere	■
Svariati vani portaoggetti (ad es. portadocumenti sotto il sedile)	■
Vano portaoggetti (attrezzi ecc.)	■
Vano isothermico	■
Pavimento piano, spazioso e facile da pulire	■
Avviamento senza chiave (Develon Smart Key) e bloccaggio/sbloccaggio sportello da remoto	■
Protezione antifurto	■
Presenza di alimentazione extra da 12 V	■
Porta di comunicazione seriale per collegamento a computer portatile	■
Interruttore accensione/spegnimento radio da remoto	■
Altoparlanti e predisposizione per autoradio	■
Radio + MP3 (stereo) con funzionalità Bluetooth e chiamate in viva-voce	■

Sicurezza

Struttura di protezione contro il ribaltamento ROPS	■
Valvole di sicurezza sui cilindri di braccio e bilanciare	■
Dispositivo di avvertenza di sovraccarico	■
Ampi parapetti sulla sovrastruttura e sui gradini	■
Faro stroboscopico	■
Telecamera laterale e posteriore	■
Piastre antiscivolo in metallo perforato	■
Leva di blocco di sicurezza idraulico	■
Vetro di sicurezza	■
Martelletto per uscita di emergenza	■
Pannelli e tappo del carburante con serratura	■
Sezionatore della batteria	■
Sistema di prevenzione riavvio motore	■
Interruttore per arresto di emergenza del motore e interruttore di controllo delle pompe idrauliche	■
Freno di stazionamento	■
Freno di scavo automatico	■
Luci di lavoro a LED: 4 luci aggiuntive (2 davanti, 2 nella parte posteriore della cabina)	●
Protezioni superiori e inferiori del parabrezza	●
Cabina FOGS - protezioni anteriore e superiore (ISO 10262)	●
Specchietti retrovisori destro e sinistro	■

Altro

DX230WMH-7: Braccio di 6 100 mm - Avambraccio di 4 200 mm - Contrappeso di 4 000 kg	■
DX250WMH-7: Braccio di 6 500 mm - Avambraccio di 4 500 mm - Contrappeso di 5 200 kg	■
Sistema telematico "Doosan Connect"	■
Spegnimento automatico della pompa di rifornimento carburante	■
Filtro dell'aria a doppio elemento e separatore di polveri Turbo con prefiltrato	■
Prefiltro carburante con sensore separatore della condensa	■
Protezione antipolvere per radiatore/scambiatore di calore olio idraulico	■
Funzione di autodiagnosi	■
Alternatore (24 V, 80 A) - Batteria (2 x 12 V, 150 Ah)	■
Trasmissione Powershift a 2 velocità + modalità creep	■
Ingrassaggio da remoto per ralla di rotazione e punti di articolazione del gruppo di lavoro	■
Protezioni per i fari di lavoro	■
Braccio flottante	■
Compressore d'aria	■
Avambraccio da 4 000 m dritto	●
Pinze e magnete	●
Tubazione per innesto rapido per avambraccio dritto	●
Filtro aggiuntivo per tubazione per martello idraulico	●
Portata pompa doppia	●
Allarme di marcia e rotazione	●

Di serie = ■

Opzionale = ●

Garanzia Develon

La chiave per la protezione delle tue macchine e per la tua tranquillità

Ottieni una protezione impareggiabile per le tue macchine da costruzione pesante da Develon. I nostri ottimi piani di garanzia e protezione premium assicurano la protezione del tuo investimento aggiungendo valore di lunga durata.

Piani di garanzia su misura

Scegli tra un'ampia gamma di piani di protezione convenienti, pensati esclusivamente per i clienti Develon e offerti tramite i nostri concessionari autorizzati. Questi piani trasformano la spesa affrontata per la macchina in un investimento strategico.

Develon Premium: protezione premium

Scegli Develon Premium per sperimentare sicurezza, affidabilità e valore complessivo senza pari. Questo piano di alto livello protegge le tue macchine da costi imprevisti e riduce al minimo i tempi di inattività, consentendoti di concentrarti su ciò che conta, ovvero portare a termine il lavoro*.

Agisci ora!

Contatta i nostri concessionari Develon autorizzati oggi stesso e rafforza il tuo investimento sulle macchine. Grazie a una procedura fluida e a vantaggi duraturi, Develon garantisce che le macchine da costruzione pesante rimangano in condizioni ottimali.

**Scegli la garanzia estesa Develon:
gioca sul sicuro e proteggi
i tuoi investimenti.**

*Solo per ADT, HEX e WLO.
L'offerta potrebbe variare in base al modello.

Powered by Innovation

DEVELON

Spazio per il timbro del concessionario

DX230WMH-7



DX250WMH-7



HD Hyundai Infracore Europe s.r.o.
IBC - Pobrezni 620/3,
18600 Praga 8 - Karlin, Repubblica Ceca

©2024 HD Hyundai Infracore. Tutti i diritti riservati.

Alcune caratteristiche tecniche sono basate su calcoli tecnici e non sono misure effettive. Le caratteristiche tecniche vengono fornite solo a scopo di confronto e sono soggette a modifiche senza preavviso. Le caratteristiche tecniche delle tue macchine Develon cambiano in base alle normali variazioni di progettazione, realizzazione, realizzazione, condizioni operative e altri fattori specifici. Le immagini delle macchine Develon potrebbero essere diverse dalle macchine standard.