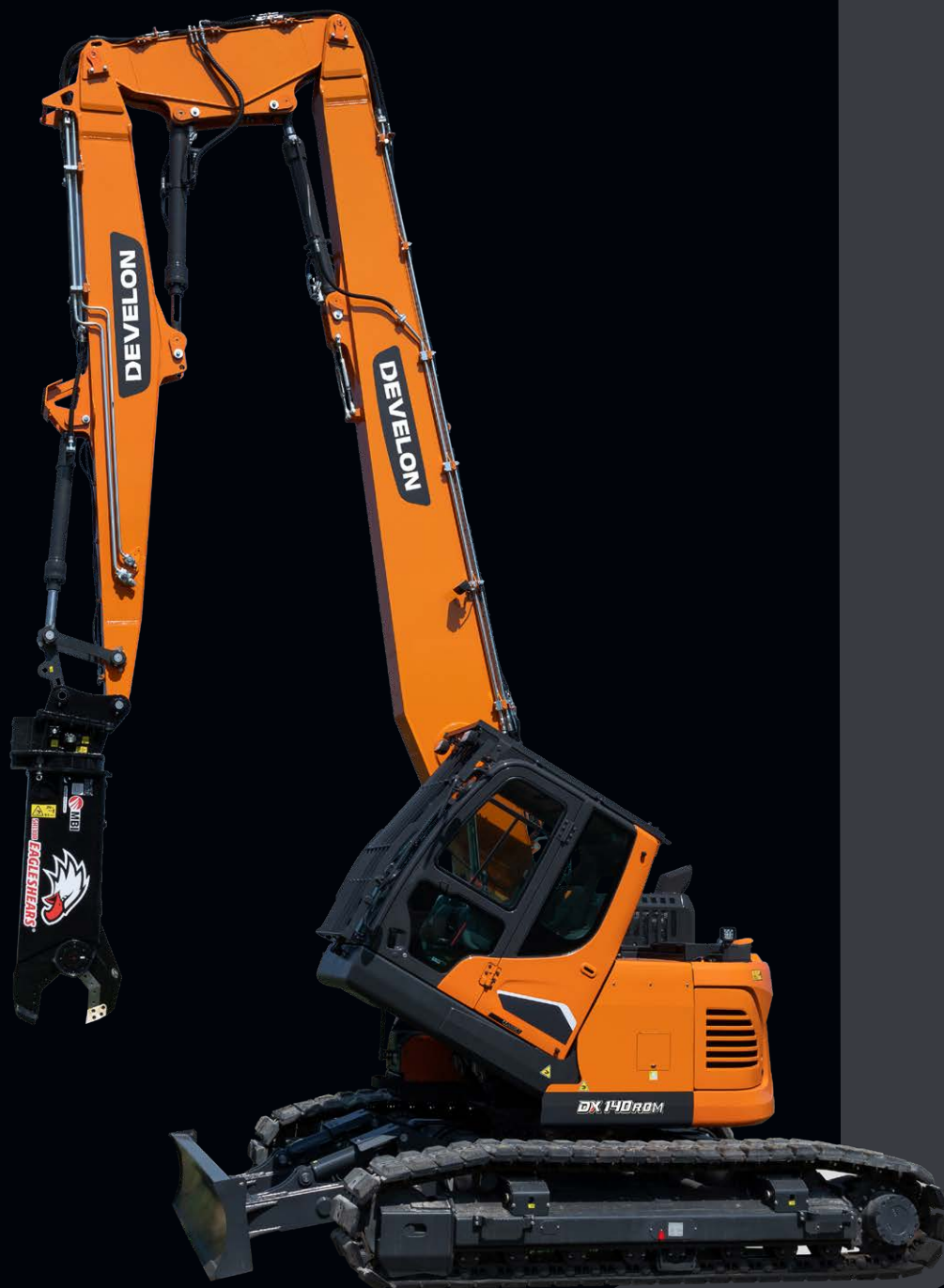


Excavadoras de demolición

DX140RDM-7

Potencia máxima	115 CV
Peso operativo	14.4 t
Peso máx. herramienta	1450 kg
Altura máx. en el pasador	16 m



DEVELON

DEVELON

Evolución continua hacia lo mejor.

Nuestras raíces se remontan a 1937 como una de las primeras fábricas de maquinaria a gran escala de Corea. Durante ese tiempo, hemos suministrado sistemáticamente equipos de movimiento de tierras para construir infraestructuras críticas destinadas a mejorar las comunidades, las sociedades y el mundo en general.

**Somos
Develon.**

Develon es un nombre audaz que refleja nuestra ambición de seguir desarrollándonos y dejar una huella positiva en el mundo. En el futuro, seguiremos ofreciendo productos y soluciones innovadores que hagan avanzar el mundo en el que vivimos.



De la demolición a la reinvencción

Seguridad

Cámaras traseras y laterales y grandes retrovisores laterales, iluminación potente y peldaños y plataformas antideslizantes. Barandillas en la estructura superior. Cabina FOGS (estructura protectora contra la caída de objetos) con protección superior y frontal (ISO 10262). La protección principal de las canalizaciones de la pluma HRD se suministra de serie.

Cabina inclinable

La cabina con inclinación de 30° proporciona una mejor visibilidad y comodidad y reduce el cansancio durante los trabajos de demolición a gran altura.

Sistema de seguridad de estabilización

El límite de vuelco se calcula según la herramienta conectada. El sistema avisa con una alarma cuando se aproxima al límite de seguridad, y detiene el movimiento de los cilindros cuando se alcanza el límite. La limitación del movimiento hidráulico puede desactivarse (cuando así lo permitan las normativas locales).

Sistema de articulación de la pluma

La DX140RDM-7 puede equiparse con un diseño de pluma monolítica o modular. El mecanismo de bloqueo hidráulico proporciona a los clientes una solución completa y flexible que les permite utilizar la misma excavadora para aplicaciones en obras además de la demolición.

Sistema de cámara de visión 360° (AVM)

El sistema de cámara de visión panorámica (AVM) de 360° ofrece una visión completa del entorno de la máquina.

Confort

Una de las cabinas más espaciaosas del mercado, con bajos niveles de ruido y vibraciones y una excelente visibilidad en todas las direcciones. Asiento con suspensión neumática calefactado y completamente ajustable, aire acondicionado con climatizador.

Filtración avanzada

Los filtros y limpiadores con la mayor eficacia eliminan el agua, el polvo y las partículas para proteger su inversión de forma óptima.

Orugas ajustables hidráulicamente

El tren inferior retráctil permite mantener el contorno compacto de la máquina para su transporte a la vez que ofrece una estabilidad inigualable en el lugar de trabajo.

Capacidad de control

Botón de interruptor multifunción exclusivo, 4 modos de trabajo y 4 modos de potencia, control proporcional, pantalla Develon Smart Touch de 8" fácil de usar que integra todas las funciones y ajustes de su máquina en un solo lugar.

Contrapeso adicional

El contrapeso adicional de 1 t aumenta la estabilidad de la máquina. Extensión de la pluma de 2 m disponible bajo pedido para máquinas con brazo intercambiable.





DEVELON

DX140RDM



**Diseño compacto,
enorme resistencia**



Ideal para entornos urbanos

El diseño compacto con giro de voladizo reducido de las excavadoras de demolición ofrece varias ventajas muy importantes. En primer lugar, mejora la capacidad de maniobra en espacios reducidos, lo que permite a los operadores trabajar con eficacia en entornos urbanos o en obras estrechas sin riesgo de colisionar con estructuras cercanas.

Seguro y eficaz

El menor giro del voladizo minimiza el espacio que ocupa la máquina, lo que mejora la seguridad de los trabajadores sobre el terreno al reducir la probabilidad de contacto accidental. Este diseño también permite un control más preciso durante la demolición, mejorando la productividad y garantizando que el proceso de demolición sea seguro y eficiente.

El transporte es fácil

Su diseño compacto también ofrece importantes ventajas para el transporte. La DX140RDM-7 es más fácil de transportar gracias a su menor tamaño y peso, lo que puede reducir los costes de transporte y simplificar la logística. Puede cargarse en remolques estándar sin necesidad de permisos especiales ni escoltas, lo que ahorra tiempo y dinero.

Además, el tamaño reducido permite un acceso más fácil a obras con puntos de entrada limitados, lo que garantiza que la excavadora pueda desplegarse con rapidez y eficacia en diversos lugares de trabajo.

Seguridad en los trabajos de demolición

Las excavadoras de demolición Develon son potentes y están diseñadas para la potencia por 2 razones principales: la potencia para derribar las estructuras más duras y la estabilidad para mantener al operador completamente seguro.

Cabina inclinable

Gracias a la cabina inclinable, el operador puede mantener una postura cómoda y experimentar menos cansancio durante los trabajos de demolición. Las válvulas de seguridad están situadas en la cabina y detrás de ella. En caso de emergencia, la cabina la puede bajar el operador o hacerlo desde el exterior de la cabina.

Su seguridad es nuestra prioridad

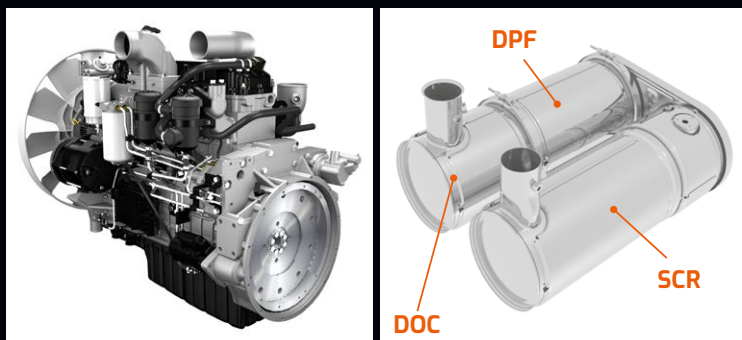
- FOGS: protege al operador de la caída o proyección de objetos
- Cámaras de visión lateral y trasera
- Monitor de visión panorámica de 360° para máxima seguridad en entornos estrechos
- Protección de serie de las canalizaciones de la pluma contra la caída de escombros

Orugas ajustables hidráulicamente (oruga extendida)

- Mejor distribución de la tensión y durabilidad gracias a la forma circular y al sistema de autolubricación.
- Base cuadrada para un mejor diagrama de trabajo a 360°.

Sistema de advertencia de la estabilización

Los 4 sensores de ángulo y el sensor de presión calculan en tiempo real la posición relativa de la máquina con su peso límite de vuelco, incluso si se cambia de herramienta de trabajo y avisa al operador de la seguridad mediante el control de la posición exacta de la máquina y de la herramienta de trabajo. El sistema avisa al operador cuando se aproxima al límite de seguridad y detiene el funcionamiento de la máquina cuando se alcanza el límite. Gracias a la llave de seguridad situada detrás del asiento, el operador puede desactivar el bloqueo hidráulico.





**Excelencia
en el trabajo,
máxima seguridad**



Dura en la demolición, amable con el operador

1. Sistema antivuelco
2. FOGS
3. Gran techo acristalado
4. Mejor visibilidad en la parte inferior derecha
5. Joysticks e interruptores integrados en consolas de mando ajustables
6. Palanca independiente de ajuste de la altura del asiento y función de inclinación del cojín
7. Pedal para control auxiliar de 1 y 2 vías, línea de rotación y línea de drenaje
8. Pedales ergonómicos rectos

El mejor entorno de su categoría para el operador

La DX140RDM-7 está diseñada para ofrecer las mejores condiciones posibles de trabajo. La sofisticada y moderna cabina ROPS está presurizada y cuenta con certificado ISO para mayor seguridad. Un asiento calefactado de alta calidad (e incluso refrigeración del asiento disponible como opción) con suspensión neumática proporciona el máximo confort al operador.



Confort inigualable

Cómodamente sentado, disfrutará de una visión panorámica del lugar de trabajo y tendrá fácil acceso a varios compartimentos de almacenamiento. Los pedales, joysticks y reposabrazos se han diseñado para aumentar el confort y la eficacia del operador. Los niveles de ruido y vibraciones son notablemente bajos, y la eficacia del aire acondicionado y el climatizador automático ha aumentado considerablemente. Estas características le ayudan a seguir trabajando durante horas sin cansancio. Por último, gracias al sistema de manos libres, no perderá ninguna llamada importante y permanecerá disponible para sus clientes mientras maneja la máquina.

Suspensión de la cabina

El sistema de suspensión de la cabina (montaje CabSus) amortigua las vibraciones y proporciona una excelente protección contra los impactos. Este sistema absorbe los choques y las vibraciones de forma mucho más eficaz que un sistema de suspensión de bloque silencioso convencional.

Develon SMART TOUCH

La amplia pantalla táctil de 8" permite desplazarse fácilmente por los diferentes menús, incluidos los ajustes de potencia y de los sistemas hidráulicos auxiliares. También permite conectar un dispositivo Bluetooth o escuchar su emisora de radio favorita.



Sistema de cámara de visión 360° (AVM) (opcional)

El sistema de cámara de visión panorámica (AVM) de 360° le ofrece una visión completa del entorno de la máquina.

Develon Fleet Management > Gestión en el lugar de trabajo > Gestión de la eficacia del trabajo > Gestión preventiva > Servicio proactivo



Monitoree sus equipos desde cualquier lugar

Para competir y tener éxito, sus equipos deben maximizar la productividad en el lugar de trabajo y el resultado final. Las máquinas Develon cumplen ambas funciones. Para garantizar un alto rendimiento de la inversión, añadimos más características premium como equipamiento de serie en cada modelo. Nuestras características de serie suelen ser opciones que otros fabricantes solo ofrecen con un coste adicional. Al incluirlos de serie, Develon le ofrece una ventaja competitiva, que ayuda a los operadores a trabajar de forma más eficiente y mejora la seguridad durante las largas jornadas en el campo.

> Terminal telemático

El dispositivo terminal se instala y conecta a una máquina para capturar datos de la misma.

> Telecomunicaciones

Develon proporciona comunicación en modo dual (móvil, satélite) para maximizar la cobertura de las comunicaciones.

> Develon Fleet Management WEB

Los usuarios pueden monitorizar el estado de la máquina desde Develon Fleet Management Web.

Tendencia de funcionamiento

Horas totales de funcionamiento y horas de funcionamiento por modo.

Eficiencia en consumo de carburante*

Nivel y consumo de carburante

Informes y ubicación

Informes de funcionamiento y uso. GPS y geoperimetrización

Advertencia y alerta

Detección de advertencias de la máquina, desconexión de antena y geoperimetrización y tiempo de cerca

Gestión de filtros y aceite

Mantenimiento preventivo por ciclo de sustitución de elementos.

Mantenimiento sencillo para el mayor tiempo de funcionamiento

Acceso sencillo para el mantenimiento

- Se han instalado grandes barandillas junto con peldaños y placas antideslizantes, para un acceso más seguro y fácil a toda la estructura superior.
- El filtro del aire acondicionado está situado en el lateral de la cabina para facilitar el acceso. La cubierta del filtro se puede cerrar y abrir con una llave.
- Un conmutador de corte de la batería permite desconectar fácilmente la batería para guardarla durante largos periodos de tiempo.
- La pantalla del cuentahoras puede comprobarse fácilmente desde el suelo.
- Se han instalado válvulas de corte en los tubos del prefiltro y la línea de tubería de drenaje del depósito de carburante para facilitar el mantenimiento y evitar la contaminación por fugas.
- El capó trasero y lateral facilitan el acceso a los componentes del motor.
- Para mejorar la accesibilidad y la comodidad durante el mantenimiento, todos los filtros (filtro de aceite del motor, prefiltros de carburante, filtros de carburante y filtro piloto) se encuentran en el compartimento de la bomba.

- Se incluye de serie, una bomba eléctrica de transferencia para el cebado inicial de los filtros de carburante
- Una malla fina en las puertas laterales y en el propio refrigerador filtra el aire de admisión que va al refrigerador para mejorar el rendimiento de refrigeración y reducir el mantenimiento.

Depósito de AdBlue®

Conectados a la ECU, los sensores del depósito detectan los niveles bajos de AdBlue® o cualquier otra avería del sistema.

También está equipado con un indicador de nivel de AdBlue® durante el rellenado a fin de evitar que se llene en exceso.

Puntos de engrase centralizado

Para facilitar el mantenimiento, se han centralizado los puntos de engrase. Existe un sistema de lubricación automática opcional.

Orugas ajustables hidráulicamente

El tren inferior retráctil permite mantener unas dimensiones de transporte compactas, al tiempo que ofrece una gran estabilidad en el lugar de trabajo. La forma circular de las extensiones proporciona la mejor distribución posible de la tensión y, junto con el sistema autolubricante, una durabilidad considerable.

Durabilidad del tren inferior

- La cadena se compone de eslabones sellados y autolubricados para una fiabilidad a largo plazo.
- El muelle de la oruga y el tensor están unidos para ofrecer un rendimiento duradero y un mantenimiento sencillo.
- Los piñones de acero fundido para trabajos pesados garantizan la máxima resistencia.
- Los rodillos de las orugas están lubricados de por vida.
- Las zapatas del protector para asfalto equipadas de serie son ideales para su uso en entornos urbanos.



Configuración del brazo y la pluma

Soluciones de pluma diseñadas para su proyecto

La Develon DX140RDM-7 ofrece opciones de configuración versátiles para que las plumas se adapten a las diferentes necesidades de los proyectos. La opción básica es la configuración de pluma monolítica, en la que la excavadora está equipada únicamente con una pluma de demolición específica que ofrece un gran rendimiento, un funcionamiento sencillo y un menor coste. Alternativamente, la configuración de pluma intercambiable proporciona una mayor flexibilidad al permitir a los operadores cambiar entre varios tipos de pluma. Las opciones incluyen la pluma de demolición de alto alcance, ideal para alcanzar estructuras altas con eficacia; la pluma de largo alcance sin articulación y el brazo de excavación estándar para tareas de excavación tradicionales. Esta versatilidad permite a los operadores adaptarse rápidamente a los distintos requisitos del trabajo, mejorando la eficiencia y la productividad en la obra.



Pluma monolítica



Brazo de excavación, extensión de 2 m



Pluma intercambiable, brazo de demolición, extensión de 2 m



Brazo de largo alcance

DEVELON

ESPECIFICACIONES TÉCNICAS

DX140RDM-7



Motor

Modelo	Develon G2 D34
Nº de cilindros	4
Capacidad nominal a 2000 rpm	
SAE J1995	86 kW (115 CV)
SAE J1349	81,6 kW (109 CV)
Par máximo a 1400 rpm	46,9 kgf·m
Régimen (bajo - alto)	950 [±10] - 2000 [±25] rpm
Cilindrada	3409 cm ³
Diámetro interior × carrera	98 mm × 113 mm
Motor de arranque	24 V / 5 kW
Baterías – Alternador	2 × 12 V, 100 Ah – 24 V, 100 A
Filtro de aire	Filtro de aire de doble elemento

Sistema hidráulico

Tipo de bomba principal: 2 × bomba de pistones axiales en tándem de cilindrada variable

Caudal máximo a 2000 rpm	2 × 114 l/min
Bomba de pilotaje: Bomba de engranajes	
Caudal máximo a 2000 rpm	30 l/min
Ajuste de la válvula de alivio	
Implementar	330 kgf/cm ²
Desplazamiento	350 kgf/cm ²
Giro	275 kgf/cm ²
Pilotaje	40 kgf/cm ²

Mecanismo de giro

Velocidad máxima de giro	10,13 rpm
Par máximo de giro	4888 kgf·m

Conducción

Velocidad de desplazamiento (baja - alta)	2,9 - 4,7 km/h
Máxima tracción	15,2 t
Capacidad de ascenso en pendientes máxima	35° / 70 %

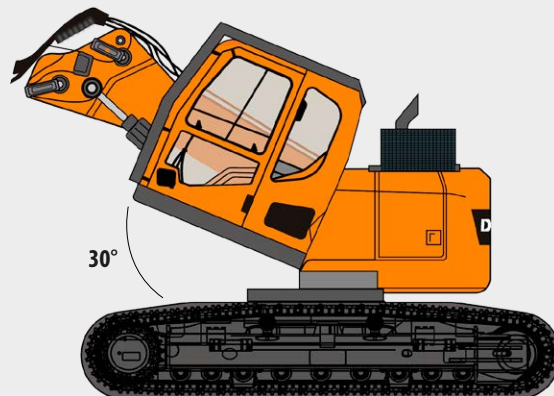
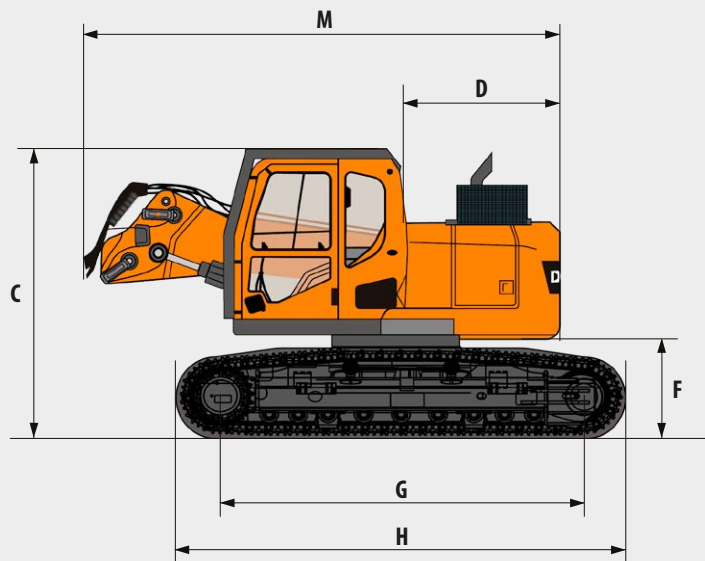
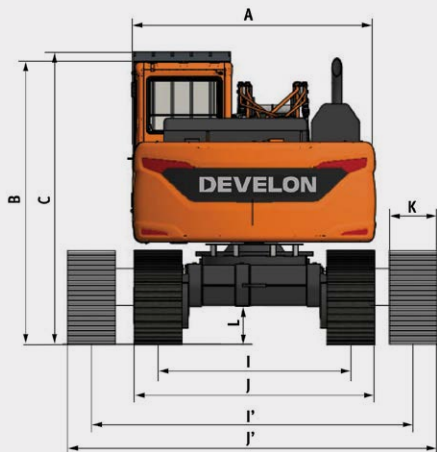
Capacidades de fluido

Depósito de carburante	265 l
Sistema de refrigeración (radiador)	27,1 l
Depósito de AdBlue® (DEF)	25 l
Depósito de aceite hidráulico	145 l
Aceite del motor	12,6 l
Accionamiento del giro	3 l
Dispositivo de desplazamiento	2 × 2 l

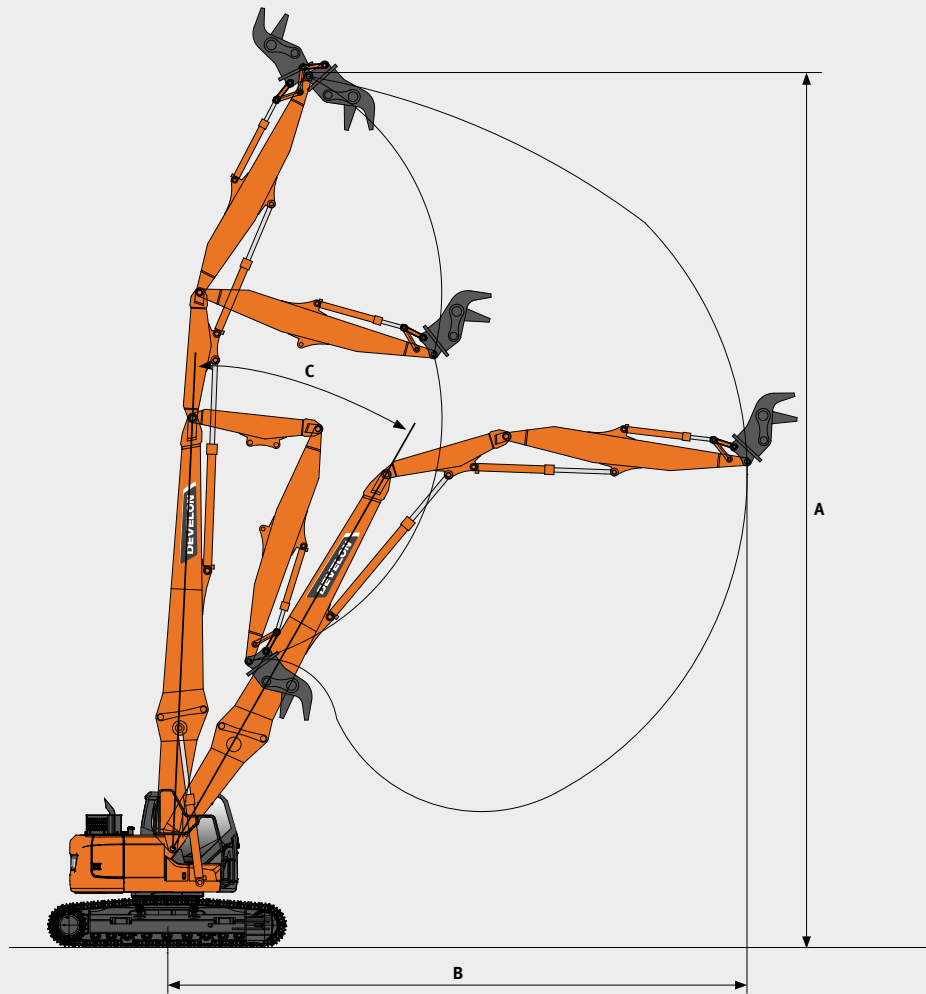
Dimensiones

Dimensiones y pesos, máquina base		Unidad	Monolítica	Intercambiable
A	Anchura de la superestructura	mm	2327	2327
B	Altura total	mm	2891	2891
C	Altura total (incl. FOGS)	mm	3020	3020
D	Radio de giro de voladizo	mm	1525	1525
F	Espacio mínimo para el contrapeso *	mm	940	940
G	Longitud del eje	mm	3385	3385
H	Longitud de oruga (con extensión de 2 pasos)	mm	4130	4130
I	Calibre de oruga (retraída)	mm	2040	2040
I'	Calibre de oruga (extendida)	mm	3240	3240
J	Anchura de oruga (retraída)	mm	2540	2540
J'	Anchura de oruga (extendida)	mm	3740	3740
K	Anchura de zapata	mm	500	500
L	Distancia libre sobre el suelo mínima*	mm	370	370
M	Longitud total (sin brazo)	mm	N/A	4304
	Peso de la máquina base (sin brazo)	kg	N/A	19500
	Ángulo de inclinación (cabina)	°	30	30

* con zapatas de protección de asfalto



Configuración de demolición (HRD)



Configuración de demolición (HRD)

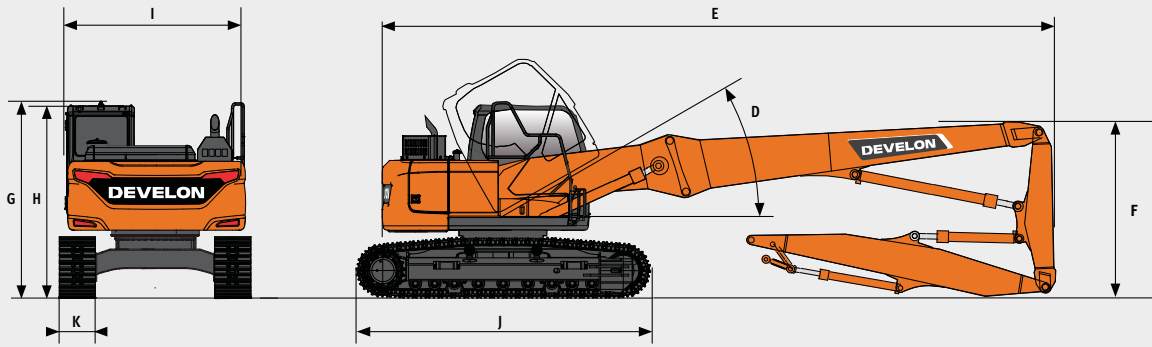
	Unidad	Monolítica	Intercambiable
Peso máx. herramienta	kg	1450	1450
Tren inferior variable con	mm	2540-3740	2540-3740

Perímetro de trabajo (HRD)

	Unidad	Monolítica	Intercambiable
A Altura máxima en el pasador	mm	16000	14200
B Alcance máx. en el pasador*	mm	10700	10400
C Altura máxima (conducto de 2:1)	mm	14000	11800

* los valores de alcance máximo se refieren a 360°

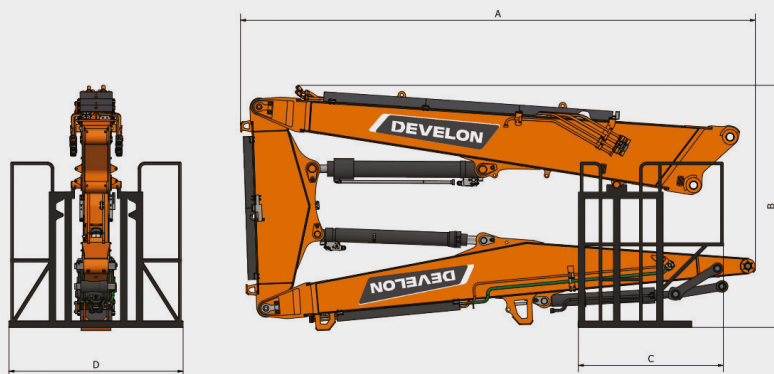
Dimensiones



Dimensiones y pesos de transporte

		Unidad	Monolítica	Intercambiable
D	Ángulo de inclinación de la cabina	°	30	30
E	Longitud total (incl. la pluma de demolición de gran alcance)	mm	10500	9235
F	Altura de la pluma	mm	2671	2671
G	Altura máxima con rejilla de protección (FOGS)	mm	3020	3020
H	Altura de la cabina	mm	2891	2891
I	Anchura de la estructura superior	mm	2590	2590
J	Longitud de oruga	mm	4130	4130
K	Anchura de zapata	mm	500	500
	Altura total (incl. la pluma de demolición de alto alcance)	kg	22500	19500*

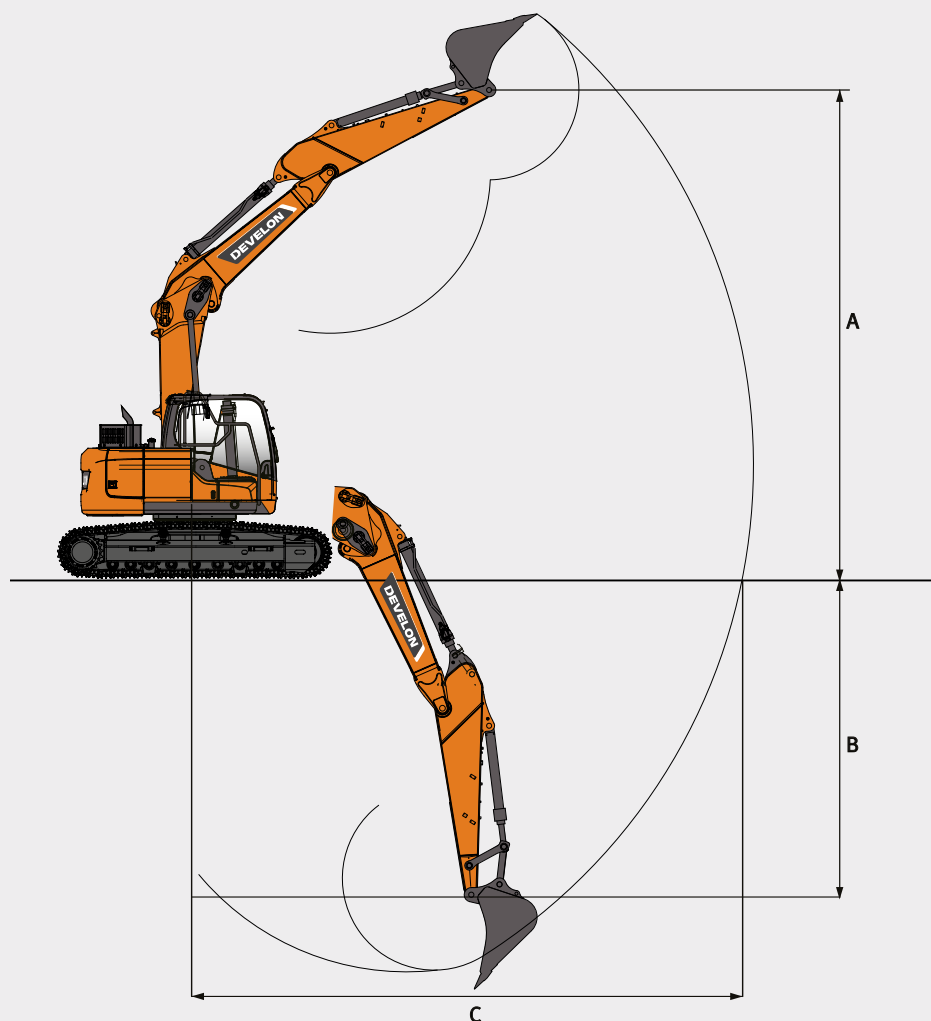
*sin brazo de demolición de alto alcance



Dimensiones y pesos, HRD

		Unidad	Intercambiable
A	Longitud total	mm	6450
B	Altura total	mm	2560
C	Longitud del estante	mm	1800
D	Anchura del estante	mm	1900
	Peso del estante	kg	100
	Peso del brazo HRD con estante	kg	2900

Configuración de excavación



Configuración de excavación

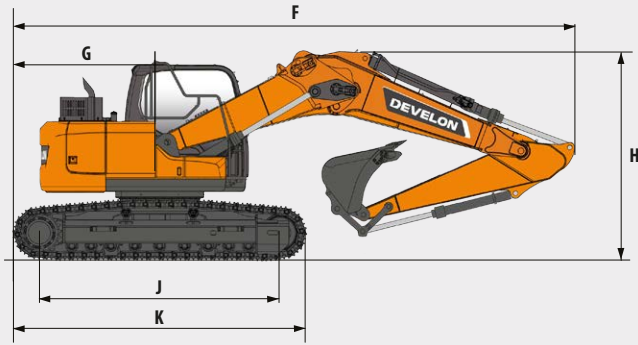
	Unidad	Intercambiable
Longitud del brazo	mm	2500
Capacidad máxima del cucharón	m ³	0,51

* contrapeso adicional incluido

Configuración de excavación

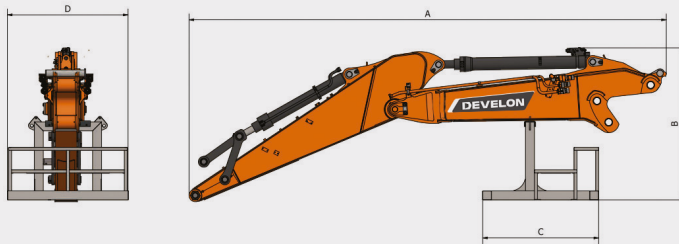
	Unidad	Recto	Doblado
A Altura máx. del pasador	mm	8000	6100
B Profundidad máx. del pasador	mm	2400	3500
C Alcance máx. del pasador	mm	7600	7000
Alcance máx. del pasador a nivel del suelo	mm	7400	6800

Dimensiones



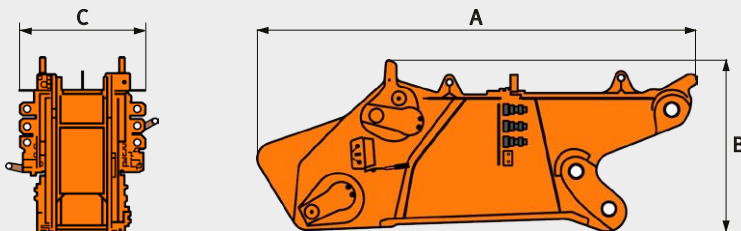
Dimensiones y pesos, máquina base

		Unidad	Intercambiable
F	Longitud total	mm	9590
G	Radio de giro de voladizo	mm	1525
H	Altura de la pluma	mm	3110
J	Distancia entre los centros de los ejes	mm	3385
K	Longitud de oruga	mm	4130
	Peso	kg	28800



Dimensiones y peso de transporte, equipo de trabajo

		Unidad	Intercambiable
A	Longitud total	mm	5531
B	Altura total	mm	2157
C	Longitud del estante	mm	1560
D	Anchura del estante	mm	1622
	Peso del brazo de excavación con estante	kg	1926



2 m de extensión

		Unidad	Intercambiable
A	Longitud del brazo de extensión	mm	2950
B	Altura del brazo de extensión	mm	1080
C	Anchura del brazo de extensión	mm	740

Equipamiento de serie y opcional

Estándar

Develon D34 G2: motor de 4 cilindros con sistema Common Rail, inyección directa de carburante y control electrónico, 4 válvulas por cilindro,	•
Función de ralentí automático	•
Desconexión automática	•
Sin EGR	•
Regeneración del caudal de la pluma y el balancín	•
Modo de oscilación fina, activado o desactivado desde la cabina	•
Válvulas de giro anti rebote	•
Lumbreras libres (válvula)	•
Función de refuerzo de potencia con un solo toque	•
Línea de doble vía de alto caudal + conductos para martillo hidráulico (PE3C)	•
Control inteligente de potencia (SPC3)	•
Amortiguación de cilindros y juntas anticontaminación	•
Cabina presurizada con aislamiento acústico	•
Asiento con suspensión neumática y calefactor totalmente ajustable	•
Aire acondicionado con climatizador	•
Ventanilla delantera abatible con persiana enrollable y ventanilla inferior delantera desmontable	•
Ventanillas izquierda y derecha correderas	•
Limpiaparabrisas intermitente superior e inferior	•
Visera antilluvia	•
Conmutador para desempañar la ventanilla trasera	•
Palancas de mando de muñeca PPC ajustables para brazo, pluma, cucharón y giro	•
Joysticks y pedal con control proporcional de los conductos hidráulicos auxiliares	•
Pedal para control auxiliar de 1 y 2 vías	•
Conmutador giratorio	•
Pantalla táctil de 8" Develon Smart Touch, todo en uno	•
Sistema de gestión de implementos	•
Cuadrante de mando del régimen del motor (RPM)	•
Velocidad de desplazamiento automática	•
4 modos de potencia y 4 de trabajo	•
Bocina eléctrica	•
Encendedor	•
Luz del techo	•
Portavasos	•
Compartimentos para depositar objetos	•
Fiambarrera para calentar y enfriar	•
Suelo plano, espacioso y fácil de limpiar	•
Llave inteligente Develon y bloqueo/desbloqueo de puertas a distancia	•
Función antirrobo	•
Toma de corriente adicional de 12 V	•
Puerto de comunicación serie para interfaz de PC portátil	•
Encendido/apagado remoto de la radio	•
Altavoces y conexiones para radio	•
Radio + MP3 (estéreo) con Bluetooth	•

Cámaras de visión lateral y trasera	•
Estructura de protección contra el vuelco (ROPS por sus siglas en inglés)	•
Válvulas de seguridad del cilindro de la pluma y el balancín	•
Dispositivo de advertencia de sobrecarga	•
Barandillas grandes en la estructura superior y los peldaños	•
Faro giratorio	•
Placas antideslizantes de metal perforado	•
Palanca de bloqueo de seguridad hidráulica	•
Cristal de seguridad	•
Martillo para escape de emergencia	•
Espejo retrovisor derecho/izquierdo	•
Tapón y cubierta del depósito con cierre con llave	•
Interruptor de corte de batería	•
Sistema de prevención y arranque del motor	•
Interruptor de parada de emergencia del motor e interruptor de control de la bomba hidráulica	•
Barandillas (ISO 2867:2011)	•
Freno de estacionamiento	•
8 luces de trabajo LED (2 en la pluma, 4 en la carrocería, 2 adicionales en la cabina)	•
Hoja dózer	•
DEVELON Fleet Management	•
Bomba de llenado de carburante de parada automática	•
Filtro de aire de doble elemento	•
Prefiltro de carburante con sensor de separador de agua	•
Protector antipolvo para radiador/refrigerador de aceite	•
Función de autodiagnóstico	•
Alternador (24 V, 100 A) – Batería (2 x 12 V, 100 Ah)	•
Transmisión hidrostática con servotransmisión de 2 velocidades	•
Engrase a distancia de los puntos de giro de la corona del giro y del grupo de trabajo	•
Sistema de protección contra la caída de objetos: protectores de cabina superiores y delanteros (ISO 10262 nivel II y SAE J1356)	•
Zapatas de goma de 500 mm (miniexcavadora frontal)	•
Tubería hidráulica de bajo caudal para herramienta giratoria o basculante (mando por joystick)	•
Tubería hidráulica para acoplador rápido	•

Opcional

Zapatas de triple garra de 500 mm	•
Brazo de excavación (solo para pluma intercambiable)	•
Brazo de largo alcance (solo para pluma intercambiable)	•
Extensión de la pluma de 2 m (solo para pluma intercambiable)	•

*Algunas de estas opciones pueden incluirse de serie en algunos mercados. Es posible que algunas de estas opciones no estén disponibles para determinados mercados.

Garantía de Develon

La clave para la protección de sus equipos y su tranquilidad

Obtenga una protección sin igual para sus equipos de construcción pesada con Develon. Nuestras completas garantías y planes de protección de primera calidad garantizan la protección de su inversión y le añaden un valor duradero.

Planes de garantía a medida

Elija entre una gama de planes de protección asequibles, diseñados exclusivamente para los clientes de Develon a través de nuestros distribuidores autorizados. Estos planes convierten el precio de su máquina en una inversión estratégica, no solo en un gasto.

Develon Premium: Protección premium

Decídase por Develon Premium para disfrutar de una seguridad, fiabilidad y valor global inigualables. Este plan de primer nivel protege su equipo frente a costes inesperados y minimiza el tiempo de inactividad, permitiéndole centrarse en lo que importa: cumplir con el trabajo*.

¡No espere más!

Póngase en contacto hoy mismo con nuestros distribuidores autorizados Develon y fortalezca su inversión en equipos. Con un proceso fluido y beneficios duraderos, Develon garantiza que sus equipos pesados de construcción se mantengan en condiciones óptimas.

Elija la Garantía Ampliada Develon: Vaya sobre seguro y proteja sus inversiones.

* Solo para ADT, HEX y WLO.
La oferta puede variar según el modelo.

Impulsada por la innovación

DEVELON

Espacio para el sello del distribuidor



HD Hyundai Infracore Europe s.r.o.
IBC – Pobrezni 620/3,
18600 Praga 8 – Karlín, República Checa

©2024 HD Hyundai Infracore.
Todos los derechos reservados.

D4601320-E5 (05-24)

Determinadas especificaciones se basan en cálculos de ingeniería y no son medidas reales. Las especificaciones se proporcionan solamente con fines de comparación y están sujetas a cambios sin previo aviso. Las especificaciones de cada equipo Develon variarán en función de los cambios normales de diseño, fabricación, condiciones de uso y otros factores. Las imágenes de las unidades de Develon pueden contener elementos opcionales.