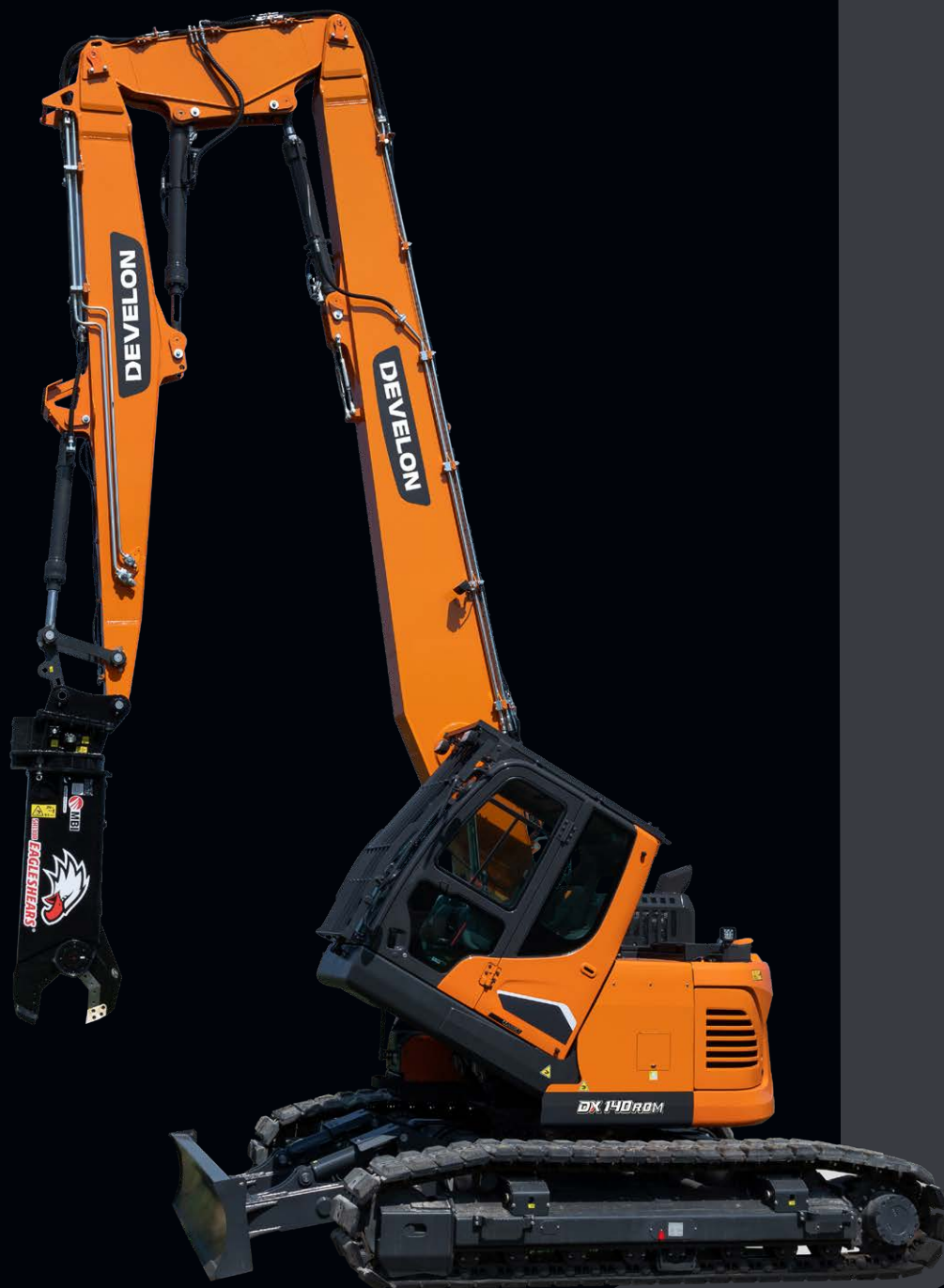


Pelles de démolition

DX140RDM-7

Puissance max.	115 ch
Poids en ordre de marche	14,4 t
Poids maxi de l'outil	1450 kg
Hauteur maxi à l'axe	16 m



DEVELON

DEVELON

L'évolution continue, au service de l'optimisation

Nos racines remontent à 1937, avec la fondation de l'une des premières usines de fabrication de machines à grande échelle de Corée. Depuis lors, nous n'avons pas cessé de fournir des équipements de terrassement pour la construction d'infrastructures essentielles au développement des communautés, des sociétés et du monde entier.

**Nous
sommes
Develon.**

Develon est un nom ambitieux qui résume parfaitement notre ambition première de poursuivre notre marche en avant et de laisser une empreinte positive dans le monde dans lequel nous vivons. En allant de l'avant, nous continuerons à proposer des solutions et produits innovants qui font progresser le monde actuel.



Quand la démolition conduit à se réinventer

Sécurité

Caméras arrière et latérale et grands rétroviseurs latéraux, puissant éclairage et marchepieds et plates-formes antidérapants. Main courante sur la tourelle. Cabine FOGS (structure de protection contre la chute d'objet) avec protections avant et supérieure (ISO 10262). La protection principale des canalisations de la flèche HRD est fournie de série.

Cabine à inclinaison

La cabine offrant une inclinaison à 30 ° apporte plus de visibilité et de confort et réduit la fatigue lors des travaux de démolition de grande hauteur.

Système de sécurité par stabilisateurs

La limite anti-basculement est calculée pour chaque outil fixé. Le système émet une alarme pour signaler quand la limite de sécurité est proche, et arrête le mouvement des vérins lorsque la limite est atteinte. Il est possible de désactiver la limitation des mouvements hydrauliques (lorsque la réglementation locale l'autorise).

Système de joint de la flèche

La pelle DX14ORDM-7 peut être équipée d'une flèche monolithique ou d'une flèche modulaire. Le mécanisme de verrouillage hydraulique offre une solution polyvalente et complète aux clients qui leur permet d'utiliser la même pelle pour d'autres applications sur le terrain, en plus de la démolition.

Système de caméra à 360 ° (AVM)

Le système de caméra à 360 ° (AVM) présente un panorama complet du terrain autour de la machine.

Confort

L'une des plus spacieuses cabines du marché, avec un bas niveau de vibrations et de bruit et une excellente visibilité à 360 °. Siège à suspension pneumatique chauffant entièrement réglable, climatisation avec commande.

Filtration de pointe

Des filtres très efficaces éliminent l'eau, la poussière et les particules, protégeant ainsi au mieux votre investissement.

Chenille à réglage hydraulique

La machine, grâce à un châssis inférieur rétractable, affiche des dimensions très compactes pour son transport tout en offrant une stabilité inégalée sur le chantier.

Capacité de contrôle

Molette de navigation exclusive, 4 modes de travail et 4 modes de puissance, commande proportionnelle, écran tactile convivial Develon Smart Touch de 8" qui centralise tous les réglages et fonctions.

Contrepoids supplémentaire

Un contrepoids supplémentaire d'1 tonne renforce la stabilité de la machine. Une extension de 2 m de la flèche est disponible sur demande pour les machines équipées d'un balancier interchangeable.





DEVELON

DX140RDM



**Conception
compacte
robustesse
considérable**



Parfait dans les environnements urbains

La conception compacte des pelles de démolition, à déport arrière réduit, offre plusieurs avantages significatifs. Tout d'abord, elle améliore la maniabilité dans les espaces resserrés, permettant aux opérateurs de travailler avec efficacité dans des environnements urbains ou sur des chantiers exigus sans risque d'entrer en collision avec les structures à proximité.

Sûr et efficace

Le déport arrière réduit limite l'encombrement de la machine, ce qui améliore la sécurité des ouvriers travaillant au sol en diminuant la probabilité d'un contact accidentel. Cette conception garantit la précision du contrôle lors des démolitions, ce qui accroît la productivité et assure la sécurité et l'efficacité du processus de démolition.

Le transport facilité

Cette conception compacte offre aussi des avantages au moment de transporter la machine. La DX140RDM-7 est plus facile à transporter grâce à ses dimensions revues à la baisse et son poids allégé, ce qui permet d'abaisser les coûts de transport et de simplifier la logistique. Il est possible de la charger sur des camions standard sans avoir à demander des permis spéciaux ou une escorte, économisant ainsi du temps et de l'argent.

En outre, ses dimensions réduites lui permettent d'entrer plus facilement dans des chantiers à accès restreint, ce qui assure le déploiement rapide et efficace de la pelle sur différents sites.

Pour des travaux de démolition sûrs

Les pelles de démolition Develon développent une grande puissance : assez puissantes pour détruire les structures les plus solides et assez stables pour assurer la sécurité de l'opérateur.

Cabine à inclinaison

Avec la cabine à inclinaison, l'opérateur reste toujours confortablement installé et ressent moins de fatigue lors des travaux de démolition. Des clapets de sécurité sont positionnés dans et derrière la cabine. La cabine peut être abaissée par l'opérateur ou par une tierce personne de l'extérieur en cas d'urgence.

Votre sécurité est notre priorité

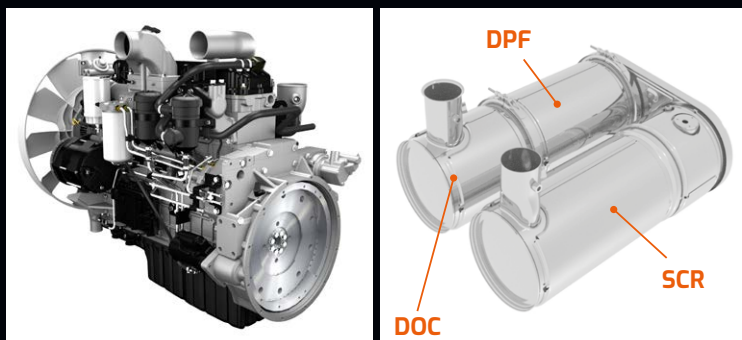
- FOGS : Empêche l'opérateur de tomber et le protège des objets projetés
- Caméra arrière et latérale
- Moniteur à 360 ° pour une sécurité maximale dans les environnements resserrés
- La protection des canalisations de la flèche contre les chutes de débris est installée de série

Chenille à réglage hydraulique (chenille écartée)

- Une excellente répartition des contraintes et une longévité hors-norme grâce à sa forme circulaire et son système de lubrification automatique.
- Base carrée pour le meilleur schéma de travail à 360 °

Système d'avertissement de la stabilité

Quatre capteurs d'angle et un capteur de pression calculent la position relative de la machine en temps réel avec son poids limite anti-basculément, même si l'outil de travail est changé. Ils garantissent également la sécurité de l'opérateur en surveillant la position exacte de la machine et de l'outil de travail. Lorsque la limite est proche, le système avertit l'opérateur et interrompt le fonctionnement de la machine lorsque la limite est atteinte. L'opérateur peut désactiver le bloc hydraulique avec la clé de sécurité qui se trouve derrière son siège.





DX140ROM

**Excellence du
travail, summum
de la sécurité**



Maître en démolition, partenaire en confort

10 * Notez bien que les photos de la cabine présentes dans la brochure peuvent être différentes de la cabine réelle en raison de modifications techniques apportées selon les différents numéros de série.

1. Système anti-basculement
2. FOGS
3. Grand toit ouvrant
4. Meilleure visibilité sur la partie arrière droite
5. Manipulateurs et contacteurs intégrés dans les consoles de commande réglables
6. Levier de réglage de la hauteur d'assise indépendant et fonction d'inclinaison du coussin
7. Pédale de commande auxiliaire unidirectionnelle et bidirectionnelle, ligne de rotation et conduite de vidange
8. Pédales droites ergonomiques



Un poste de l'opérateur haut de gamme

Le modèle DX140RDM-7 a été conçu de sorte à vous offrir les meilleures conditions de travail possibles. Sécurité garantie avec la luxueuse cabine pressurisée, homologuée ROPS (protection contre le retournement) aux normes ISO. Le siège chauffant de haute qualité (système de refroidissement du siège en option) à suspension pneumatique offre un confort maximal à l'opérateur.

Un confort inégalé

Confortablement assis, vous bénéficiez d'une vue panoramique sur le chantier et pouvez accéder facilement à plusieurs compartiments de rangement. Les pédales, les manipulateurs et les accoudoirs ont tous été conçus pour assurer le confort et l'efficacité de l'opérateur. Les niveaux de bruits et de vibrations sont extrêmement faibles et la climatisation et sa commande automatique ont été considérablement améliorées. Ces fonctions permettent de travailler de longues heures sans fatigue. Enfin, grâce au système mains libres, vous ne manquerez aucun appel important et vous resterez disponible pour vos clients aux commandes de la machine.

Suspension de cabine

Le système de suspension de cabine (montant CabSus) amortit les vibrations et fournit une protection exceptionnelle contre les impacts. Il absorbe les chocs et les vibrations beaucoup plus efficacement qu'un système de suspension conventionnel de type « Silentbloc ».

Develon SMART TOUCH

L'écran tactile de 8" permet de faire défiler facilement les différents menus, y compris le réglage de la puissance nominale et du circuit hydraulique auxiliaire. Il vous permet également de connecter un appareil Bluetooth ou d'écouter votre station de radio préférée.

Système de caméra à 360 ° (AVM) (en option)

Le système de caméra à 360 ° (AVM) présente un panorama complet du terrain autour de la machine.

Gestion de flotte Develon > Gestion sur
chantier > Gestion de l'efficacité du travail >
Gestion préventive > Entretien proactif



Surveillez votre équipement depuis n'importe où

Pour être concurrentiel et performant, votre équipement doit permettre d'optimiser la productivité des chantiers et le résultat net. Les machines Develon y parviennent. Pour garantir un retour sur investissement élevé, nous ajoutons davantage de fonctions de qualité supérieure en équipement de série sur chaque modèle. Nos caractéristiques standard sont souvent des options que les autres fabricants ne proposent que moyennant un coût supplémentaire. En les incluant de série, Develon vous procure un avantage concurrentiel tout en aidant les opérateurs à travailler plus efficacement et en améliorant la sécurité pendant les longues journées passées sur les chantiers.

> Terminal télématique

Un dispositif terminal est installé et connecté à une machine afin de capturer les données de cette dernière.

> Télécommunication

Develon propose une communication bimode (téléphonie mobile et satellite) afin d'optimiser la couverture.

> Develon Fleet Management WEB

Les utilisateurs peuvent surveiller le statut des machines depuis Develon Fleet Management WEB.

Tendance de fonctionnement	Total des heures de fonctionnement et heures de fonctionnement par mode
Rendement énergétique*	Niveau de carburant et consommation de carburant
Rapports et emplacement	Rapport de fonctionnement et utilisation GPS et géorepérage.
Avertissement et alerte	Détection des dysfonctionnements de la machine, de la déconnexion de l'antenne et du franchissement dans le temps ou l'espace de la barrière virtuelle
Gestion des filtres et de l'huile	Entretien préventif par cycle de remplacement d'élément

Entretien simple pour une durée de fonctionnement maximale

Accès d'entretien facilité

- De grands garde-corps associés à des marches et plaques antidérapantes assurent une grande sécurité pour accéder plus facilement à l'ensemble de la tourelle.
- Le filtre de la climatisation se trouve sur la partie latérale de la cabine pour un accès aisé. Il est possible d'ouvrir et fermer à clé le capot du filtre.
- Un contacteur d'arrêt de la batterie facilite la déconnexion de la batterie en cas d'entreposage de longue durée.
- L'affichage de l'horamètre est facilement consultable au niveau du sol.
- Des robinets d'arrêt sont placés sur la canalisation du préfiltre et sur la conduite de vidange du réservoir de carburant pour rendre l'entretien plus simple et éviter toute pollution par fuite.
- Les pièces détachées du moteur sont faciles d'accès via les panneaux latéraux et supérieurs.
- Pour un accès et un entretien encore plus simples, tous les filtres (filtre à huile moteur, préfiltres à carburant, filtres à carburant et filtre pilote) ont été placés dans le compartiment de la pompe.

- Une pompe de transfert électrique est pourvue de série pour l'amorçage initial des filtres à carburant.
- Le fin maillage présent sur les portes latérales et sur le refroidisseur filtre l'admission d'air vers le refroidisseur, ce qui améliore le refroidissement et réduit l'entretien.

Réservoir d'AdBlue®

Connectés à l'ECU, les capteurs situés dans le réservoir détectent lorsque le niveau d'AdBlue® est bas ou si le système dysfonctionne. Il est également équipé d'un indicateur de niveau d'AdBlue® pour éviter tout débordement lors du remplissage.

Points de graissage centralisés

Les points de graissage ont été centralisés pour simplifier l'entretien. Un système de lubrification automatique est disponible en option.

Chenille à réglage hydraulique

La machine, grâce à un châssis inférieur rétractable, affiche des dimensions très compactes de transport tout en offrant une stabilité exceptionnelle sur le chantier. La forme circulaire des extensions assure une répartition optimale des contraintes et, associée au système autolubrifiant, une très longue longévité.

Longévité du châssis inférieur

- La chaîne, composée de maillons auto-lubrifiants scellés, est fiable sur le long terme.
- Le ressort et la roue de tension des chenilles sont joints pour des performances durables et une maintenance simple.
- Les barbotins à usage intensif en fonte aciérée apportent une résistance à toute épreuve.
- Les galets de chenille sont lubrifiés à vie.
- Les patins de route de série sont particulièrement bien adaptés aux environnements urbains.



Configuration du balancier et de la flèche

Des solutions de flèche adaptées à votre projet

La Develon DX140RDM-7 propose des options de configuration de la flèche polyvalentes pour pouvoir s'adapter aux différents projets. La configuration de base est la flèche monolithique : la pelle est uniquement équipée d'une flèche de démolition dédiée qui garantit des performances exceptionnelles, un fonctionnement simple et des coûts réduits. La configuration de flèche interchangeable apporte une plus grande flexibilité puisque les opérateurs peuvent choisir entre plusieurs types de flèche. En option, la flèche de démolition à haute portée est adaptée pour atteindre efficacement des structures en hauteur ; la flèche à longue portée sans articulation et le bras de fouille standard sont conseillés pour les travaux de fouille conventionnels. Cette polyvalence permet aux opérateurs de s'adapter rapidement aux différents besoins sur le chantier, améliorant l'efficacité et la productivité sur le site.



Flèche monolithique



Bras de fouille, extension de 2 m



Flèche interchangeable, bras de démolition, extension de 2 m



Bras à longue portée

DEVELON

CARACTÉRISTIQUES TECHNIQUES

DX140RDM-7



Moteur

Modèle	Develon G2 D34
Nombre de cylindres	4
Puissance nominale à 200 tr/min.	
SAE J1995	86 kW (115 HP)
SAE J1349	81,6 kW (109 HP)
Couple maxi à 1400 tr/min	46,9 kgf·m
Ralenti (bas - accéléré)	950 [±10] - 2 000 [±25] tr/min.
Cylindrée	3409 cm ³
Alésage × course	98 mm × 113 mm
Démarrreur	24 V / 5 kW
Batteries - Alternateur	2 × 12 V, 100 Ah - 24 V, 100 A
Filtre à air	Filtre à air à élément double

Circuit hydraulique

Type de la pompe principale : 2 x pompes tandems à pistons axiaux à débit variable	
Débit maxi à 2 000 tr/min	2 × 114 l/min
Pompe de pilotage : Pompe à engrenages	
Débit maxi. à 2 000 tr/min	30 l/min
Réglages du clapet de sécurité	
Mise en œuvre	330 kgf/cm ²
Translation	350 kgf/cm ²
Orientation	275 kgf/cm ²
Clapet	40 kgf/cm ²

Mécanisme de déport

Vitesse d'orientation max.	10,13 tr/min
Couple d'orientation max.	4888 kgf·m

Entraînement

Vitesse de translation (gamme lente - gamme rapide)	2,9 - 4,7 km/h
Force de traction max.	15,2 t
Pente franchissable max.	35° / 70 %

Contenances en fluides

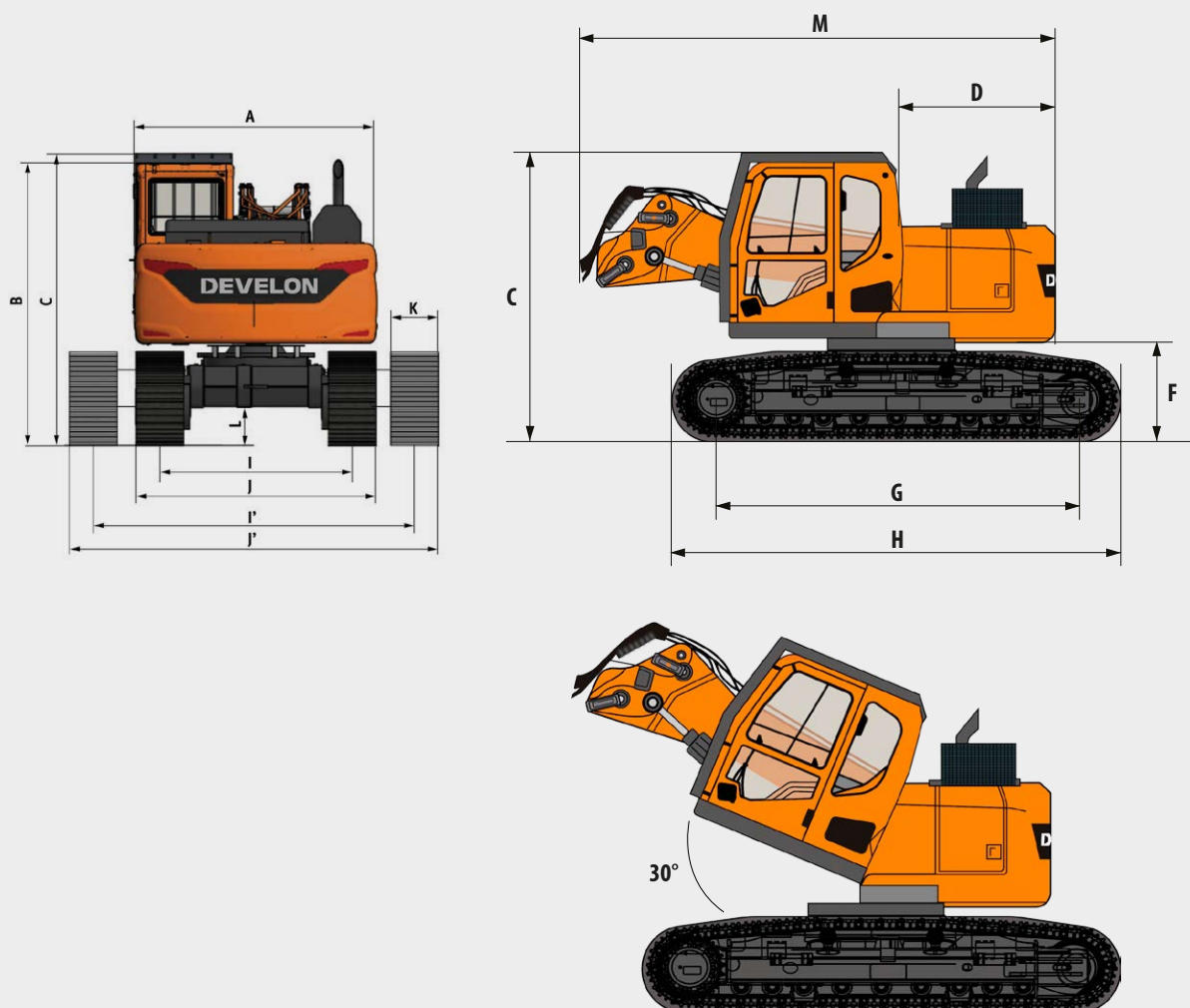
Réservoir de carburant	265 l
Circuit de refroidissement (radiateur)	27,1 l
Réservoir d'AdBlue® (DEF)	25 l
Réservoir d'huile hydraulique	145 l
Huile moteur	12,6 l
Entraînement du déport	3 l
Système de translation	2 × 2 l

Dimensions

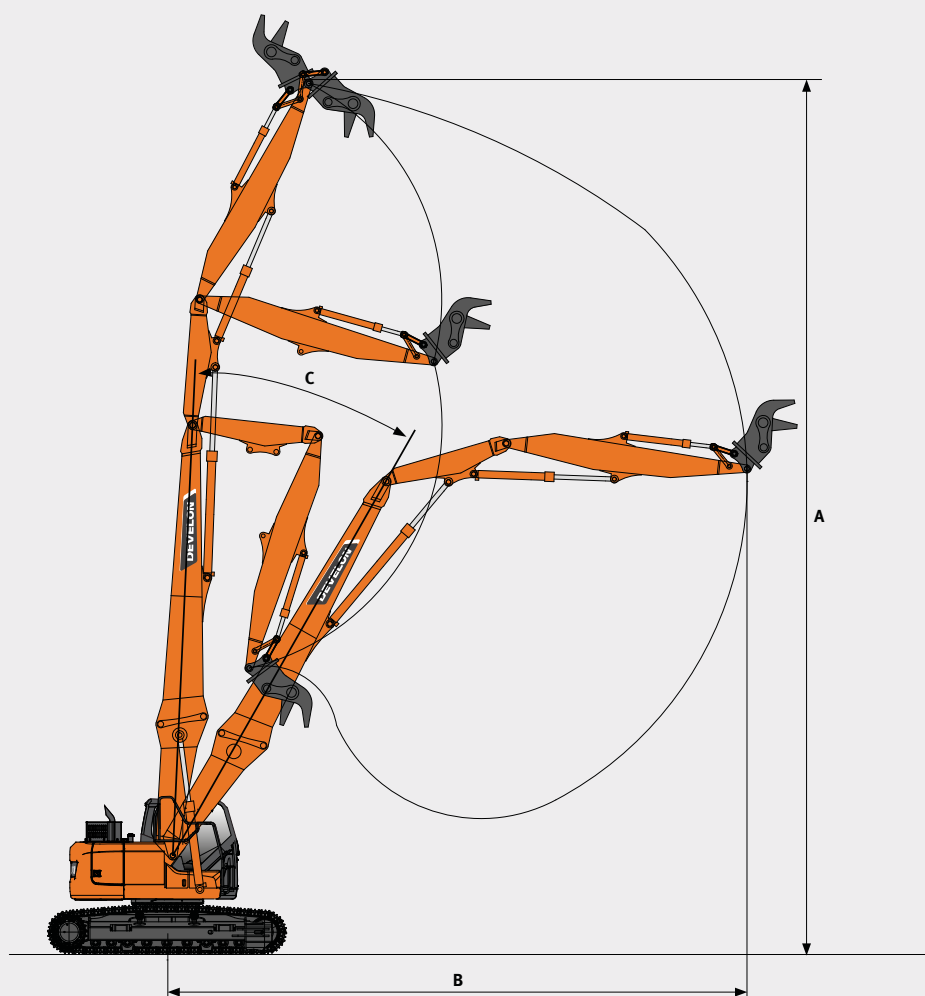
Dimensions et poids – Machine de base

	Unité	monolithique	interchangeable
A	Largeur châssis tournant	mm	2327
B	Hauteur hors tout	mm	2891
C	Hauteur hors tout (structure FOGS comprise)	mm	3020
D	Rayon d'orientation arrière	mm	1525
F	Garde sous contrepoids minimum*	mm	940
G	Longueur basculeur	mm	3385
H	Longueur de chenille (avec une extension de 2 unités)	mm	4130
I	Largeur chenilles (position rétractée)	mm	2040
I'	Largeur chenilles (position étendue)	mm	3240
J	Largeur chenille (position rétractée)	mm	2540
J'	Largeur chenilles (position étendue)	mm	3740
K	Largeur de patin	mm	500
L	Garde au sol minimum*	mm	370
M	Longueur hors tout (sans le balancier)	mm	5.0.
	Poids de la machine de base (sans balancier)	kg	5.0.
	Poids de la machine de base (sans balancier)	kg	19500
	Angle d'inclinaison de la cabine	°	30

* avec patins de route



Configuration de démolition (HRD)



Configuration de démolition (HRD)

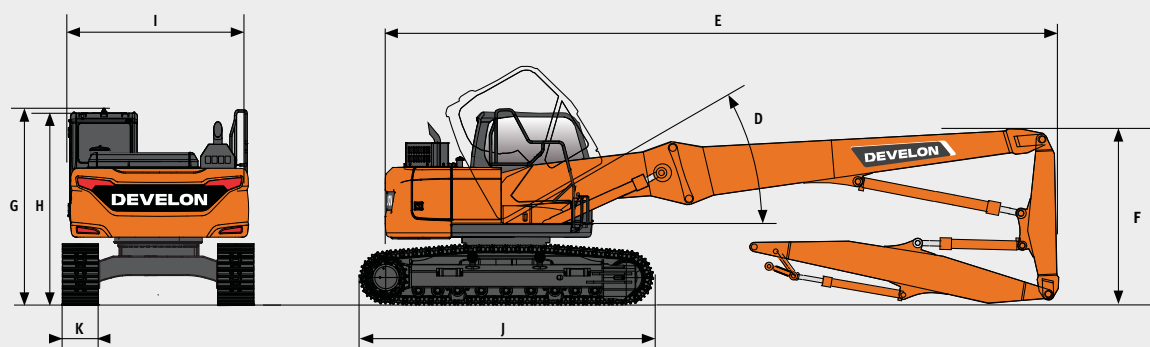
	Unité	monolithique	interchangeable
Poids max. de l'outil	kg	1450	1450
Largeur du châssis inférieur variable	mm	2540-3740	2540-3740

Cinématique de travail (HRD)

	Unité	monolithique	interchangeable
A Hauteur maxi à l'axe	mm	16000	14200
B Portée maxi à l'axe*	mm	10700	10400
C Hauteur maxi (ligne 2:1)	mm	14000	11800

* les valeurs de portée maximales font référence à 360 °

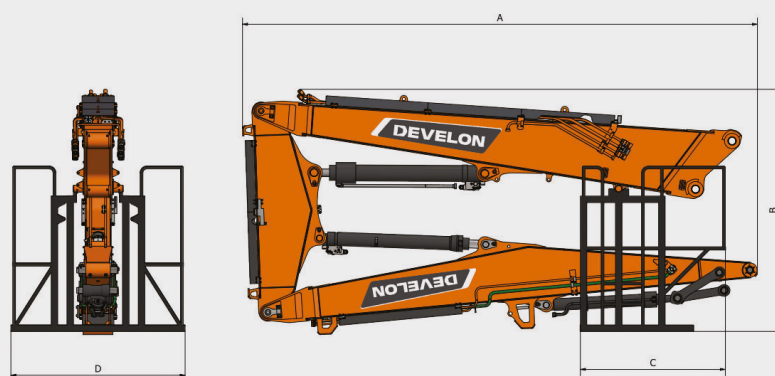
Dimensions



Dimensions et poids de transport

		Unité	monolithique	interchangeable
D	Angle d'inclinaison de la cabine	°	30	30
E	Longueur hors tout (y compris flèche de démolition à longue portée)	mm	10500	9235
F	Hauteur de flèche	mm	2671	2671
G	Hauteur maxi avec grille de protection (FOGS)	mm	3020	3020
H	Hauteur de cabine	mm	2891	2891
I	Largeur de la structure supérieure	mm	2590	2590
J	Longueur chenilles	mm	4130	4130
K	Largeur de patin	mm	500	500
	Poids (y compris flèche de démolition à haute portée)	kg	22500	19500*

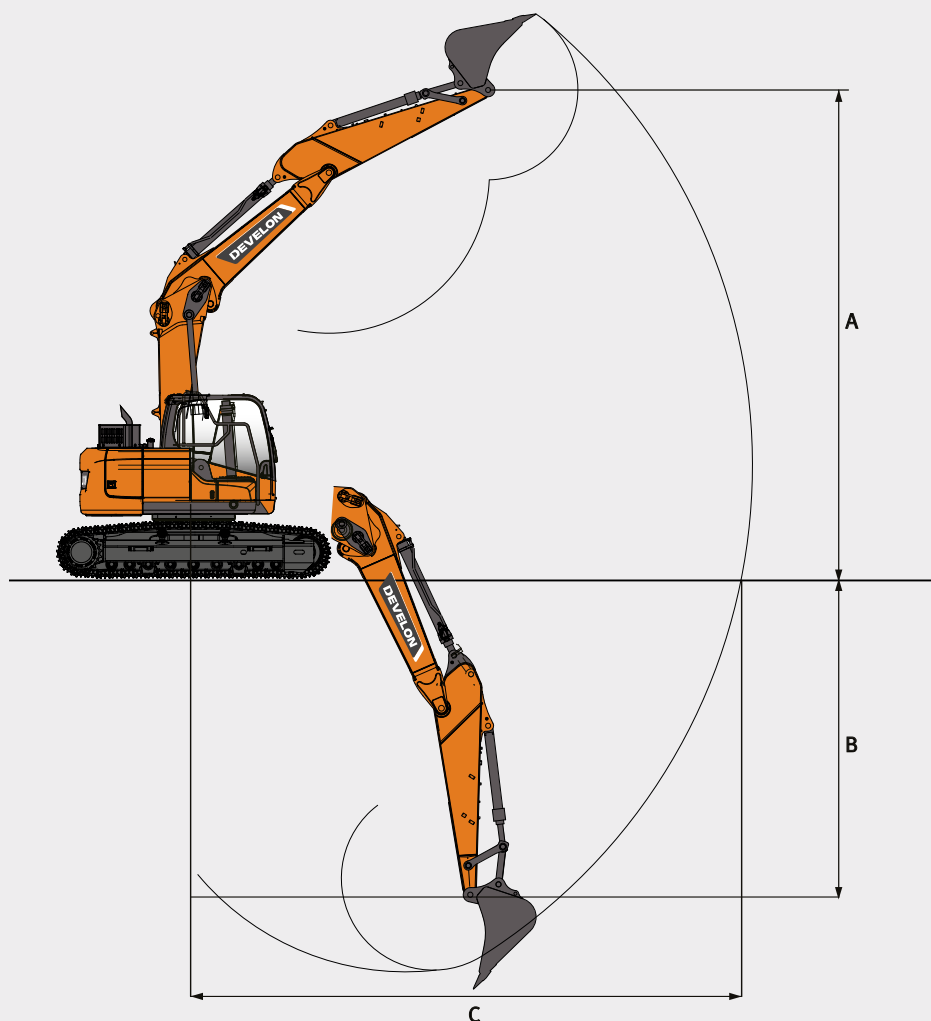
*sans la flèche de démolition à haute portée



Dimensions et poids – HRD

		Unité	interchangeable
A	Longueur totale	mm	6450
B	Hauteur hors tout	mm	2560
C	Longueur de la structure de stockage	mm	1800
D	Largeur de la structure de stockage	mm	1900
	Poids de la structure de stockage	kg	100
	Poids de la flèche HRD avec structure de stockage	kg	2900

Configuration de fouille



Configuration de fouille

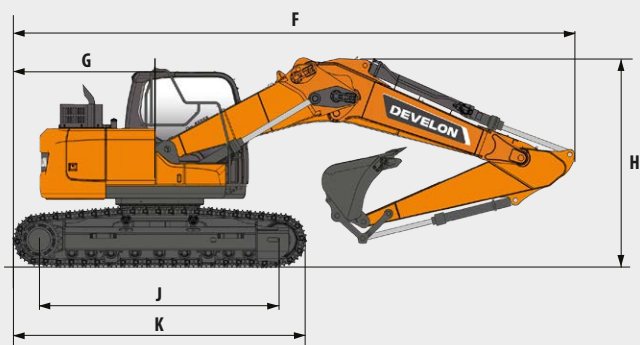
	Unité	interchangeable
Longueur du balancier	mm	2500
Capacité maximale du godet	m ³	0,51

* Contrepoids supplémentaire inclus

Configuration de fouille

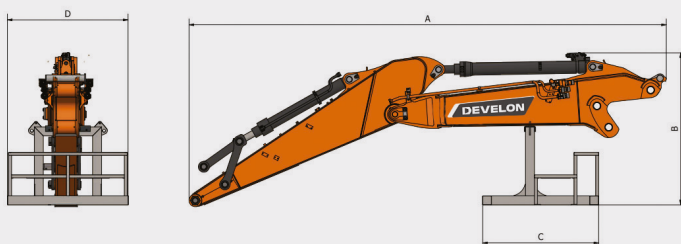
	Unité	en ligne droite	Incurvé
A Hauteur max. de la goupille	mm	8000	6100
B Profondeur max. de la goupille	mm	2400	3500
C Portée max. de la goupille	mm	7600	7000
Portée de max. de la goupille au niveau du sol	mm	7400	6800

Dimensions



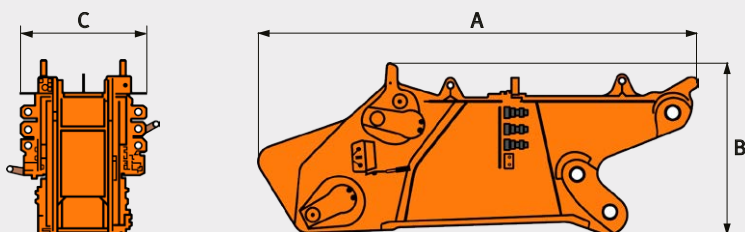
Dimensions et poids – Machine de base

		Unité	interchangeable
F	Longueur totale	mm	9590
G	Rayon d'orientation arrière	mm	1525
H	Hauteur de flèche	mm	3110
J	Distance du centre du basculeur	mm	3385
K	Longueur chenilles	mm	4130
	Poids	kg	28800



Dimensions et poids de transport – Équipement de travail

		Unité	interchangeable
A	Longueur totale	mm	5531
B	Hauteur hors tout	mm	2157
C	Longueur de la structure de stockage	mm	1560
D	Largeur de la structure de stockage	mm	1622
	Poids de la flèche de fouille avec structure de stockage	kg	1926



Extension de 2 m

		Unité	interchangeable
A	Longueur du balancier d'extension	mm	2950
B	Hauteur du balancier d'extension	mm	1080
C	Largeur du balancier d'extension	mm	740

Équipement standard et en option

Standard

Develon D34 G2 - Moteur 4 cylindres à rampe commune avec injection de carburant directe et commande électronique	▪
Fonction de ralenti automatique	▪
Arrêt automatique	▪
Pas d'EGR	▪
Régénération du débit du balancier et de la flèche	▪
Mode de départ fin, actif ou inactif de la cabine	▪
Clapets anti-rebond de départ	▪
Orifices de recharge (clapet)	▪
Fonction à touche unique d'augmentation de la poussée	▪
Cumul de débit de la canalisation bidirectionnelle + Canalisations du marteau (PE3C)	▪
Contrôle intelligent de la puissance (SPC3)	▪
Amortissement par vérin et joints protégeant contre la contamination	▪
Cabine insonorisée sous pression	▪
Siège à suspension pneumatique entièrement réglable avec chauffage	▪
Climatisation avec commande la température	▪
Vitre avant à guillotine dont la partie inférieure de vitre avant est amovible et équipée d'un store roulant	▪
Vitre gauche coulissante	▪
Essuie-glace de pare-brise inférieur et supérieur à fonctionnement intermittent	▪
Visière de fenêtre	▪
Contacteur du dégivreur de vitre arrière	▪
Manipulateurs PPC réglables pour la commande de la flèche, du balancier, du godet et de l'orientation	▪
Les manipulateurs et la pédale offrent une commande proportionnelle des conduites hydrauliques auxiliaires	▪
Pédale pour la commande des circuits hydrauliques auxiliaires simple effet et double effet	▪
Contacteur de la molette de navigation	▪
Develon Smart Touch – écran tactile 8", tout-en-un	▪
Système de gestion des accessoires	▪
Molette de commande d'accélérateur (tr/min)	▪
Vitesse de translation automatique	▪
4 modes de fonctionnement et 4 modes de travail	▪
Avertisseur sonore électrique	▪
Allume-cigare	▪
Plafonnier	▪
Porte-gobelet	▪
Plusieurs compartiments de rangement	▪
Lunch box chauffante et réfrigérante	▪
Plancher spacieux, plat et facile à nettoyer	▪
Clé intelligente Develon Smart Key et verrouillage/déverrouillage des portes à distance	▪
Protection antivol	▪
Prise électrique 12 V complémentaire	▪
Port de communication série pour interface PC d'ordinateur portable	▪
Contacteur Marche / Arrêt à distance de radio	▪

Haut-parleurs et pré-équipement radio	▪
Radio + MP3 (stéréo) avec Bluetooth	▪
Caméra arrière et latérale	▪
Structure de protection contre le renversement (ROPS)	▪
Clapets de sécurité du vérin du balancier et de la flèche	▪
Dispositif d'avertissement de surcharge	▪
Grand garde-corps sur la tourelle et les marchepieds	▪
Gyrophare	▪
Plaques métalliques antidérapantes ajourées	▪
Levier de verrouillage de sécurité hydraulique	▪
Verre de sécurité	▪
Marteau de bris de vitre pour sortie d'urgence	▪
Rétroviseurs arrière droit et gauche	▪
Bouchon et caches du réservoir de carburant verrouillables	▪
Contacteur d'arrêt de la batterie	▪
Dispositif de prévention du redémarrage du moteur	▪
Contacteur d'arrêt d'urgence du moteur et contacteur de commande de la pompe hydraulique	▪
Garde-corps (ISO 2867:2011)	▪
Frein de stationnement	▪
8 feux de travail à LED (2 feux sur la flèche, 4 feux sur le corps, 2 feux supplémentaires sur la cabine)	▪
Lame de remblayage	▪
DEVELON Fleet Management	▪
Pompe de remplissage du carburant à arrêt automatique	▪
Filtre à air à élément double	▪
Pré-filtre à carburant avec capteur pour le séparateur d'eau	▪
Pare-poussière pour le radiateur/refroidisseur d'huile	▪
Fonction d'autodiagnostic	▪
Alternateur (24 V, 100 A) – Batteries (2 × 12 V 100 Ah)	▪
Entraînement hydrostatique avec une transmission de changement de puissance à 2 vitesses	▪
Graissage à distance pour la couronne d'orientation et les points de pivot de l'équipement de travail	▪
Système de protection contre la chute d'objets – protections supérieure et avant de la cabine (ISO 10262 niveau II et SAE J1356)	▪
Patins en caoutchouc de 500 mm (de route)	▪
Flexibles hydrauliques à faible débit pour outil rotatif ou inclinable (commande par manipulateur)	▪
Flexibles hydrauliques pour raccord rapide	▪

En option

Patins à triple arête de 500 mm	▪
Bras de fouille (uniquement pour la flèche interchangeable)	▪
Bras à longue portée (uniquement pour la flèche interchangeable)	▪
Extension de flèche de 2 m (uniquement pour la flèche interchangeable)	▪

*Certaines de ces options peuvent être des options standard pour certains marchés. Certaines de ces options peuvent ne pas être disponibles pour certains marchés.

Veillez contacter votre concessionnaire Develon local pour obtenir davantage d'informations sur la disponibilité ou adapter votre machine selon vos besoins.

Garantie Develon

La clé pour la protection de votre équipement et pour votre tranquillité d'esprit

Bénéficiez d'une protection inégalée pour votre équipement de construction lourde avec Develon. Nos garanties exceptionnelles et nos plans de protection de niveau supérieur garantissent la sécurité de votre investissement et ajoutent de la valeur durable.

Plans de garantie personnalisés

Choisissez parmi différents plans de protection abordables, conçus exclusivement pour les clients Develon par le truchement de nos concessionnaires agréés. Ces plans font du coût de votre machine un investissement stratégique, et non pas juste une dépense.

Develon Premium : Protection de premier ordre

Choisissez Develon Premium pour une sécurité, une fiabilité et une valeur globale inégalées. Ce plan de niveau supérieur protège votre équipement contre les coûts imprévus et réduit les immobilisations, ce qui vous permet de vous concentrer sur l'essentiel : faire le travail*.

Agissez dès maintenant !

Contactez nos concessionnaires agréés Develon dès aujourd'hui et renforcez votre investissement en équipement. Grâce à un processus transparent et des avantages durables, Develon garantit que votre équipement de construction lourde reste au mieux de sa forme.

**Choisissez l'extension
de garantie Develon :
Ne prenez pas de risque et
sécurisez vos investissements.**

* Uniquement pour ADT, HEX et WLO.
L'offre peut varier selon le modèle.

Mues par l'innovation

DEVELON

Espace pour le tampon du concessionnaire



HD Hyundai Infracore Europe s.r.o.
IBC – Pobrezni 620/3,
18600 Praha 8 – Karlín, République tchèque

©2024 HD Hyundai Infracore. Tous droits réservés.

D4601320-FR (05-24)

Certaines caractéristiques techniques sont basées sur des calculs techniques et non pas sur des mesures réelles. Les caractéristiques techniques sont données à titre de comparaison uniquement et sont susceptibles d'être modifiées sans préavis. Les caractéristiques techniques de votre équipement Develon peuvent différer en raison de variations normales dans la conception, la fabrication, les conditions d'utilisation et d'autres facteurs. Les illustrations des unités Develon peuvent présenter un équipement autre que l'équipement standard.