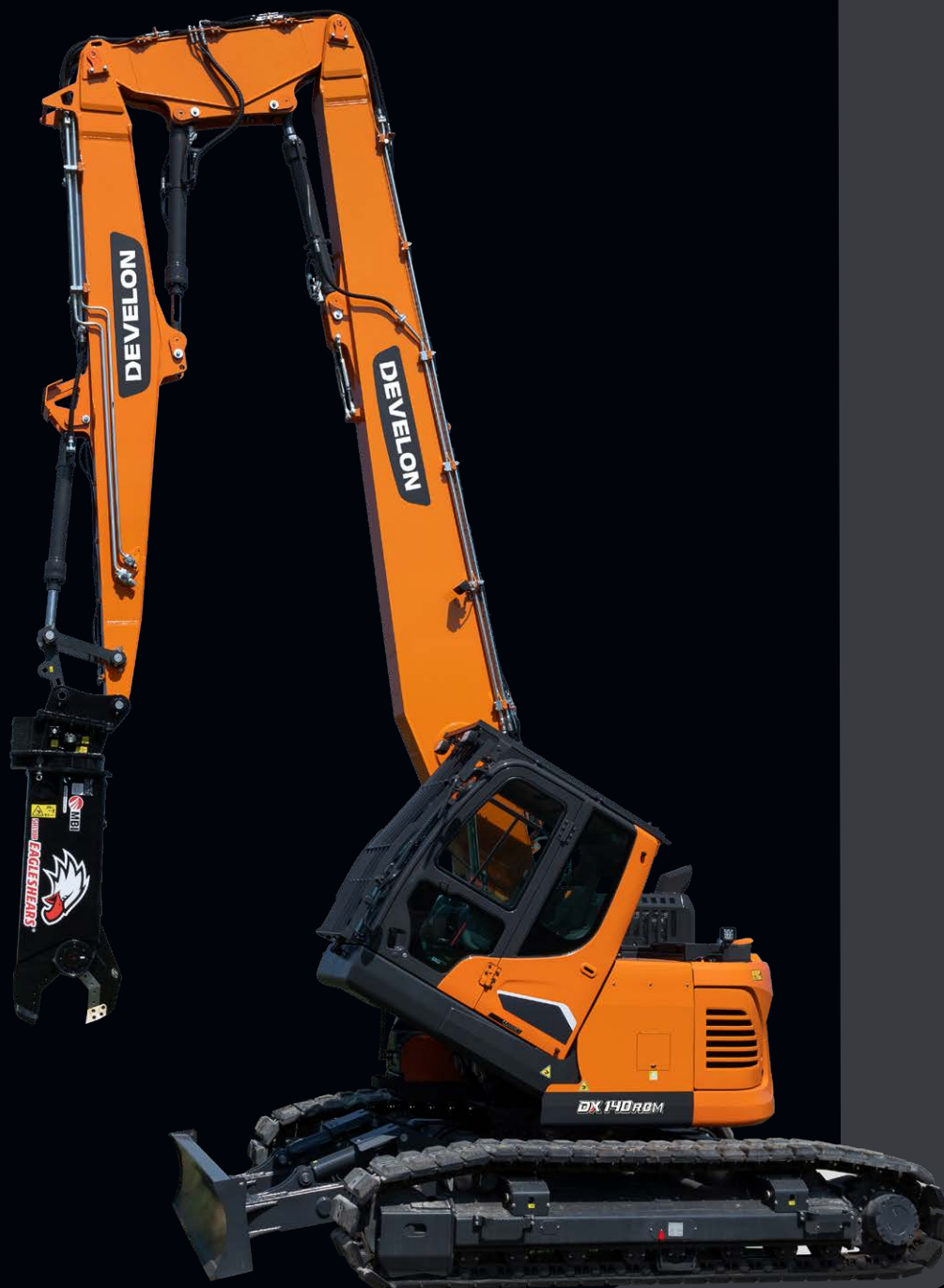


Escavatori da demolizione

DX140RDM-7

Potenza massima	115 HP
Peso operativo	14,4 t
Peso max utensile	1450 kg
Altezza max al perno	16 m



DEVELON

DEVELON

Evoluzione continua per risultati migliori.

Le nostre origini risalgono al 1937, quando eravamo uno dei primi stabilimenti coreani di macchine su larga scala. In quel periodo abbiamo prodotto senza interruzioni apparecchiature per il movimento terra, per la costruzione di infrastrutture di importanza critica per il miglioramento di comunità, società e del mondo intero.

**Il nostro
nome è
Develon.**

Develon è un nome audace che riflette la nostra principale ambizione di intraprendere uno sviluppo continuo ma lasciando un'impronta positiva nel mondo. In futuro, continueremo a fornire soluzioni e prodotti innovativi che contribuiranno all'avanzamento del mondo odierno.



Dalla demolizione alla reinvenzione

Sicurezza

Telecamera posteriore e laterale e ampi specchietti laterali, fari potenti, piattaforme e gradini antidrucciolo. Parapetto sulla torretta. Cabina FOGS (Falling Object Guard Structure) con protezione superiore e anteriore (ISO 10262). Protezione principale per le tubazioni del braccio HRD fornita di serie.

Cabina inclinabile

La cabina inclinabile a 30° garantisce una migliore visibilità e un maggiore comfort, e riduce l'affaticamento durante lavori di demolizione ad altezze elevate.

Sistema di sicurezza per la stabilità

Il limite di ribaltamento viene calcolato in funzione dell'utensile montato. Il sistema avvisa tramite un allarme quando ci si sta avvicinando al limite di sicurezza e interrompe il movimento dei cilindri quando si raggiunge il limite. Il limite al movimento idraulico può essere disattivato (se consentito dalle norme locali vigenti).

Sistema di articolazione del braccio

Il DX14ORDM-7 può essere equipaggiato con braccio monoblocco o braccio dal design modulare. Il meccanismo di blocco idraulico offre ai clienti una soluzione flessibile e completa che permette di usare lo stesso escavatore per applicazioni diverse dalla demolizione.

Sistema AWM di visione panoramica a 360°

Il sistema AWM di visione panoramica a 360° offre la visione totale sull'area circostante la macchina.

Comfort

Cabina tra le più spaziose del mercato, con bassi livelli di vibrazioni e rumorosità ed eccellente visibilità panoramica. Sedile riscaldato a sospensione pneumatica completamente regolabile e aria condizionata con climatizzatore.

Filtraggio avanzato

Filtri della massima efficienza rimuovono acqua, polvere e particolato aereo, proteggendo al meglio il valore dell'investimento.

Cingoli a regolazione idraulica

Il carro retrattile permette di mantenere un profilo compatto della macchina per il trasporto, offrendo una stabilità impareggiabile sul luogo di lavoro.

Controllo

Pulsante comando jog esclusivo, 4 modalità di lavoro e 4 modalità di erogazione della potenza, comando proporzionale, schermo Develon Smart Touch intuitivo da 8" che riunisce tutte le funzioni e impostazioni della macchina in un unico posto.

Contrappeso aggiuntivo

Il contrappeso extra di 1 t aggiunge stabilità alla macchina. L'estensione del braccio da 2 m è disponibile su richiesta per le macchine con braccio intercambiabile.





DEVELON

DX140RDM



**Design compatto
forza enorme**



Ideale per aree urbane

Il design compatto con rotazione posteriore ridotta degli escavatori da demolizione offre svariati importanti vantaggi. Innanzitutto, migliora la manovrabilità negli spazi ristretti consentendo all'operatore di lavorare in modo efficiente in aree urbane o cantieri edili di piccole dimensioni senza il rischio di scontrarsi con strutture nelle vicinanze.

Sicuro ed efficace

La rotazione posteriore ridotta riduce l'ingombro della macchina, migliorando la sicurezza di chi lavora a terra grazie alla riduzione della possibilità di contatti accidentali. Questo design consente anche un controllo di precisione durante la demolizione, migliorando la produttività e assicurando la sicurezza e l'efficienza del processo.

Trasporto facilitato

Il design compatto offre anche importanti vantaggi per il trasporto. Il DX140RDM-7 è più facile da trasportare grazie alle sue dimensioni ridotte e al peso inferiore, e ciò può ridurre i costi di trasporto e semplificare la logistica. Può essere caricato su rimorchi standard senza permessi o scorta speciale, e fa così risparmiare tempo e denaro. Inoltre, le dimensioni ridotte permettono di accedere più facilmente ai cantieri con punti di ingresso limitati, consentendo di rendere disponibile in modo rapido ed efficiente l'escavatore in diversi cantieri.

Massima sicurezza nei lavori di demolizione

Gli escavatori da demolizione Develon sono potenti e progettati per erogare potenza: la potenza per demolire le strutture più robuste e la stabilità per garantire la totale sicurezza dell'operatore.

Cabina inclinabile

Grazie alla cabina inclinabile, l'operatore può mantenere una postura comoda e provare meno affaticamento durante i lavori di demolizione. Le valvole di sicurezza si trovano dentro e dietro la cabina. In caso di emergenza, la cabina può essere abbassata dall'operatore o dall'esterno della cabina.

La tua sicurezza è la nostra priorità

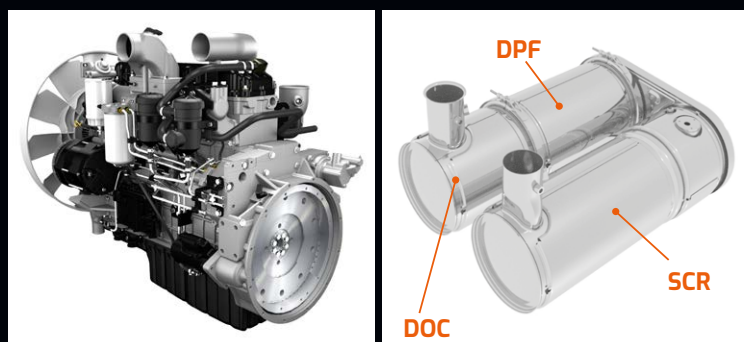
- FOGS: protegge l'operatore dagli oggetti scagliati o in caduta.
- Telecamera laterale e posteriore
- Sistema di visione panoramica a 360° per la massima sicurezza in luoghi ristretti
- Protezione delle tubazioni del braccio contro detriti in caduta disponibile di serie

Cingoli a regolazione idraulica (cingoli estesi)

- Durevolezza e distribuzione delle sollecitazioni ottimali grazie alla forma circolare e al sistema autolubrificante.
- Base quadrata per un migliore diagramma di lavoro a 360°.

Sistema di avvertenza per la stabilità

I 4 sensori angolari e un sensore di pressione calcolano in tempo reale la posizione della macchina in relazione al peso limite di ribaltamento, anche se si sostituisce l'utensile di lavoro, e avverte in merito alla sicurezza dell'operatore monitorando la posizione esatta della macchina e dell'utensile. Il sistema avverte l'operatore quando ci si sta avvicinando al limite di sicurezza e interrompe il funzionamento della macchina quando si raggiunge il limite. L'operatore può disattivare il blocco idraulico usando la chiave di sicurezza ubicata dietro il sedile.



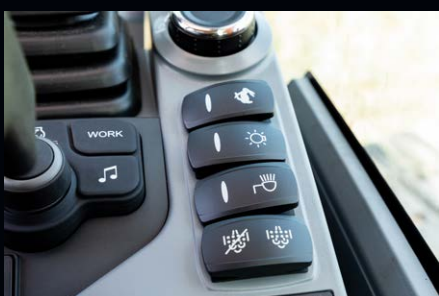


**Eccellenza nel
lavoro, sicurezza
impareggiabile**



Mago della demolizione, partner per il comfort

1. Sistema antiribaltamento
2. FOGS
3. Ampio tetto panoramico
4. Migliore visibilità in basso a destra
5. Joystick e interruttori integrati nelle console di comando regolabili
6. Leve separate per la regolazione dell'altezza del sedile e dell'inclinazione della seduta
7. Pedale per il controllo della linea ausiliaria a 1 e 2 vie, linea di rotazione e linea di scarico
8. Pedali in rettilineo ergonomici



Ambiente di lavoro ai vertici della categoria

Il modello DX140RDM-7 è stato progettato per fornirti il migliore ambiente di lavoro possibile. La sofisticata e avanzata cabina ROPS è pressurizzata e con certificazione ISO per garantire sicurezza. Un sedile riscaldato di elevata qualità (è disponibile come opzione persino la funzione di raffreddamento del sedile) con sospensione pneumatica fornisce il massimo comfort per l'operatore.

Comfort senza pari

Dal comodo sedile, potrai godere di visibilità chiara e completa dell'area di lavoro e accedere agevolmente ai diversi vani portaoggetti.

Pedali, joystick e braccioli sono stati progettati per il comfort e l'efficienza dell'operatore. I livelli di rumore e vibrazioni sono incredibilmente bassi e l'efficacia dell'aria condizionata e del climatizzatore automatico è stata notevolmente migliorata. Queste caratteristiche ti permettono di lavorare a lungo senza affaticarti. Infine, grazie al sistema viva-voce, non ti perderai le chiamate importanti, e sarai sempre disponibile per i tuoi clienti, anche quando stai lavorando con la macchina.

Sospensione della cabina

Il sistema di sospensione della cabina (smorzatori CabSus) ammortizza le vibrazioni e offre un'eccellente protezione dagli urti. Questo sistema assorbe colpi e vibrazioni in modo molto più efficace di un sistema di sospensione convenzionale.

Develon SMART TOUCH

L'ampio schermo touch screen da 8 pollici consente di scorrere con facilità tra i vari menu, tra cui quello delle impostazioni della potenza e dell'impianto idraulico ausiliario. Consente inoltre di connettere un dispositivo Bluetooth o ascoltare la tua stazione radio preferita.

Sistema AWM di visione panoramica a 360°(opzionale)

Il sistema AWM di visione panoramica a 360° offre la visione totale sull'area circostante la macchina.

Gestione della flotta Develon > Gestione in cantiere > Gestione dell'efficienza del lavoro > Gestione preventiva > Servizio proattivo



Monitora le tue macchine da qualsiasi luogo

Per mantenere la competitività e raggiungere il successo, le tue apparecchiature devono massimizzare la produttività del cantiere e i profitti. Le macchine Develon fanno entrambe le cose. Per assicurare un elevato ritorno sull'investimento, aggiungiamo ulteriori funzioni premium come funzioni di serie a ogni modello. Le nostre funzioni di serie sono spesso opzioni che gli altri produttori forniscono soltanto a un costo aggiuntivo. Includendole di serie, Develon offre ai suoi utenti un vantaggio competitivo aiutando gli operatori a lavorare in modo più efficiente e migliorando la sicurezza durante le lunghe giornate di lavoro sul campo.

> Terminale telematico

Il terminale è installato e collegato alla macchina per acquisirne i dati.

> Telecomunicazione

Develon fornisce due modalità di telecomunicazione (cellulare e satellite) per massimizzare la copertura di trasmissione.

> Develon Fleet Management WEB

Gli utenti possono monitorare lo stato della macchina tramite Develon Fleet Management Web.

Trend di utilizzo

Totale ore di funzionamento e ore di funzionamento per modalità.

Efficienza dei consumi*

Indicazione di livello e consumo carburante

Report e ubicazione

Report di funzionamento e utilizzo. GPS e geofence.

Allarmi e avvertenze

Rilevamento delle avvertenze della macchina, disconnessione dell'antenna e funzioni geofence e timefence

Gestione olio e filtro

Manutenzione preventiva per ciclo di sostituzione articoli.

Manutenzione facile per la massima disponibilità operativa

Accesso per la manutenzione semplificato

- Ampi corrimano e piastre e predellini antiscivolo rendono più semplice e sicuro l'accesso alla torretta.
- Il filtro dell'aria condizionata si trova sul lato della cabina per facilitarne l'accesso. Il coperchio del filtro può essere chiuso e aperto con una chiave.
- Il sezionatore semplifica la disconnessione della batteria in caso di rimessaggio a lungo termine della macchina.
- Il display del contaore può essere controllato con facilità dal livello del suolo.
- Valvole di chiusura montate sulle tubazioni della linea prefiltro e su quelle dello scarico del serbatoio del carburante semplificano la manutenzione e riducono i rischi di perdita di liquidi inquinanti.
- I componenti del motore sono facilmente raggiungibili tramite i pannelli superiore e laterale.
- Per migliorare ulteriormente la facilità di accesso e di manutenzione, tutti i filtri (filtro dell'olio motore, prefiltri del carburante, filtri del carburante e filtro pilota) sono collocati nel vano pompe.

- Una pompa di trasferimento elettrica per il priming iniziale dei filtri del carburante è presente di serie.
- La rete fine sugli sportelli laterali e sul radiatore filtra l'aria di aspirazione diretta al radiatore per migliori prestazioni di raffreddamento e manutenzione ridotta.

Serbatoio AdBlue®

Sensori nel serbatoio collegati alla centralina ECU rilevano il livello dell'AdBlue® e segnalano qualunque malfunzionamento del sistema. Dotato anche di indicatore di livello dell'AdBlue® per evitare di riempire eccessivamente il serbatoio

Punti di ingrassaggio centralizzati

Per facilitare la manutenzione, i punti di ingrassaggio sono stati centralizzati. Come opzione, è disponibile un sistema di lubrificazione automatico.

Cingoli a regolazione idraulica

Il carro retrattile permette di mantenere dimensioni di trasporto compatte, offrendo comunque un'ottima stabilità sul luogo di lavoro. La forma circolare delle estensioni assicura una distribuzione ottimale delle sollecitazioni e, insieme al sistema autolubrificante, una notevole durevolezza.

Carro durevole

- Catena con maglie autolubrificanti a tenuta che ne garantiscono l'affidabilità a lungo termine.
- Molla e ruota tendicingolo congiunte per ottenere prestazioni durature e praticità manutentiva
- Ruote motrici per impieghi gravosi realizzate con getto di acciaio a garanzia della più elevata resistenza
- Rulli dei cingoli con lubrificazione permanente a vita
- I pattini Road Liner di serie sono ideali per l'uso in aree urbane.



Configurazione di braccio e bilanciere

Soluzioni per braccio concepite per i tuoi progetti

Develon DX140RDM-7 offre soluzioni di configurazione versatili per braccio in grado di soddisfare qualsiasi tua esigenza. La scelta base è la configurazione monoblocco, in cui l'escavatore è dotato esclusivamente di un braccio da demolizione dedicato che offre prestazioni ottimali, facilità d'uso e costi inferiori. In alternativa, la configurazione intercambiabile offre una maggiore flessibilità in quanto consente all'operatore di usare diversi tipi di braccio. Tra le opzioni ci sono: braccio HRD, ideale per raggiungere in modo efficace strutture alte; braccio a sbraccio lungo senza articolazione e bilanciere di scavo standard per attività di scavo tradizionali. Questa versatilità consente all'operatore di adattarsi rapidamente alle diverse esigenze di lavoro, migliorando efficienza e produttività in cantiere.



Braccio monoblocco



Bilanciere di scavo, estensione 2 m



Braccio intercambiabile, bilanciere di demolizione, estensione 2 m



Bilanciere a sbraccio lungo

DEVELON

DATI TECNICI

DX140RDM-7



Motore

Modello	Develon G2 D34
N. di cilindri	4
Potenza nominale a 2000 giri/min	
SAE J1995	86 kW (115 CV)
SAE J1349	81,6 kW (109 CV)
Coppia massima a 1400 giri/min	46,9 kgf·m
Minimo (basso - alto)	950 [±10] - 2000 [±25] giri/min
Cilindrata	3409 cm ³
Alesaggio × corsa	98 mm × 113 mm
Motorino d'avviamento	24 V / 5 kW
Batterie - Alternatore	2 × 12 V, 100 Ah - 24 V, 100 A
Filtro dell'aria	Filtro dell'aria a doppio elemento

Idraulica

Pompa principale	
Tipo: 2 × pompa tandem a pistoni assiali a cilindrata variabile	
Portata max a 2000 giri/min	2 × 114 l/min
Pompa pilota: Pompa a ingranaggi	
Portata max a 2000 giri/min	30 l/min
Impostazioni valvola di sfogo	
Implementare	330 kgf/cm ²
Marcia	350 kgf/cm ²
Brandeggio	275 kgf/cm ²
Pompa	40 kgf/cm ²

Meccanismo di rotazione

Velocità di rotazione massima	10,13 giri/min
Coppia di rotazione massima	4888 kgf·m

Azionamento

Velocità di marcia (bassa - alta)	2,9 - 4,7 km/h
Trazione massima	15,2 t
Pendenza superabile massima	35°/70%

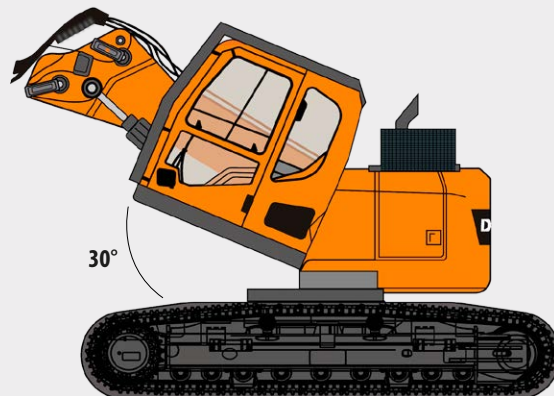
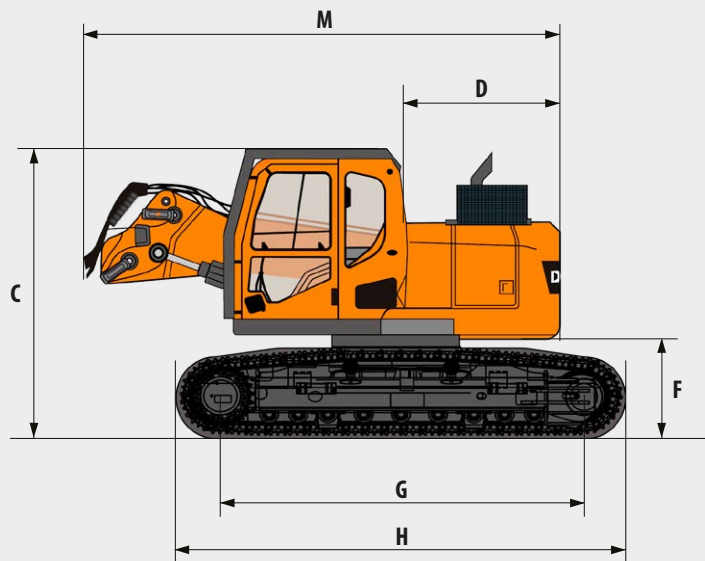
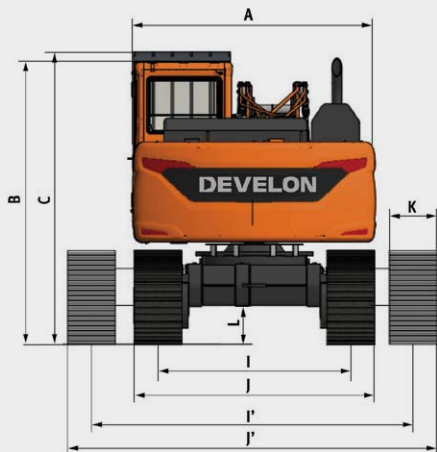
Capacità fluidi

Serbatoio carburante	265 l
Impianto di raffreddamento (radiatore)	27,1 l
Serbatoio AdBlue® (DEF)	25 l
Serbatoio olio idraulico	145 l
Olio motore	12,6 l
Azionamento rotazione	3 l
Dispositivo di marcia	2 × 2 l

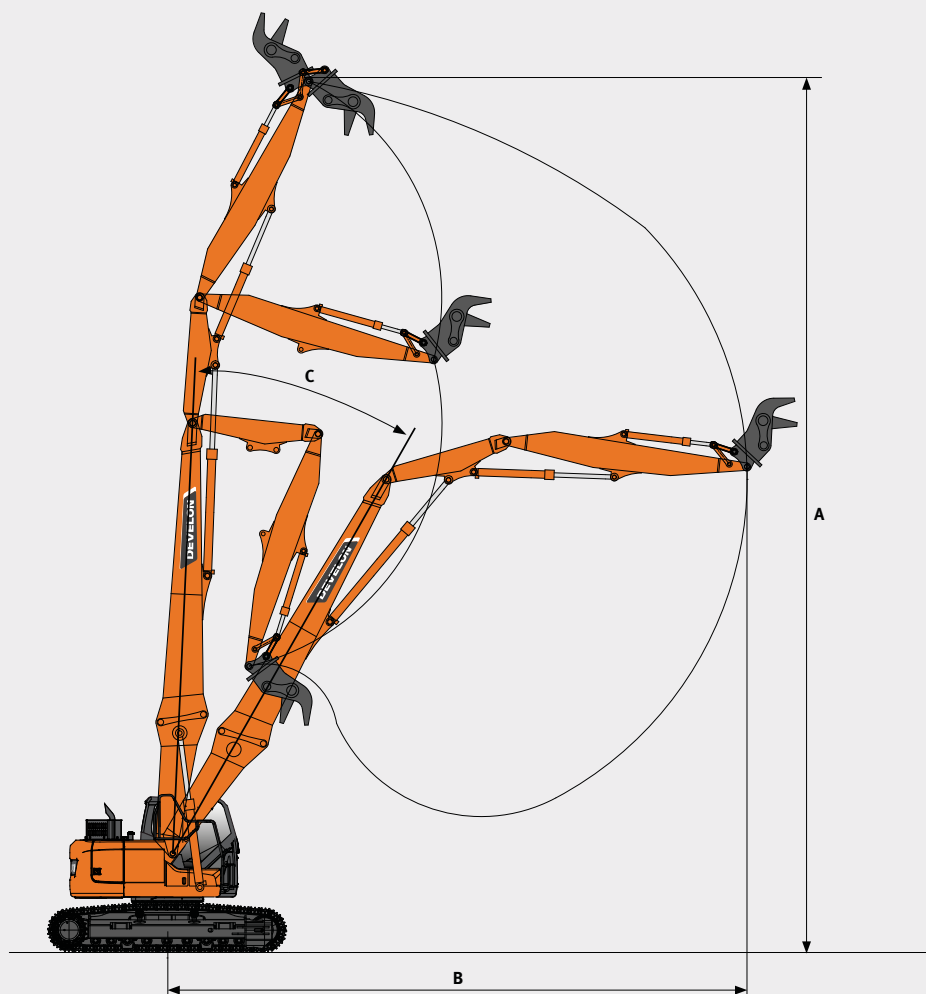
Dimensioni

Dimensioni e peso - Macchina base		Unità	Monoblocco	Intercambiabile
A	Larghezza della sovrastruttura	mm	2327	2327
B	Altezza complessiva	mm	2891	2891
C	Altezza complessiva (incl. FOGS)	mm	3020	3020
D	Raggio di rotazione posteriore	mm	1525	1525
F	Altezza minima da terra contrappeso*	mm	940	940
G	Lunghezza interasse	mm	3385	3385
H	Lunghezza cingoli (con estensione a 2 passi)	mm	4130	4130
I	Scartamento cingolo (retrato)	mm	2040	2040
I'	Scartamento cingolo (esteso)	mm	3240	3240
J	Larghezza cingolo (retrato)	mm	2540	2540
J'	Larghezza cingolo (esteso)	mm	3740	3740
K	Larghezza pattino	mm	500	500
L	Luce verticale minima*	mm	370	370
M	Lunghezza complessiva (senza bilanciere)	mm	N/A	4304
	Peso della macchina base (senza bilanciere)	kg	N/A	19500
	Angolo di inclinazione (cabina)	°	30	30

* con pattini Road Liner



Configurazione per demolizione (HRD)



Configurazione per demolizione (HRD)

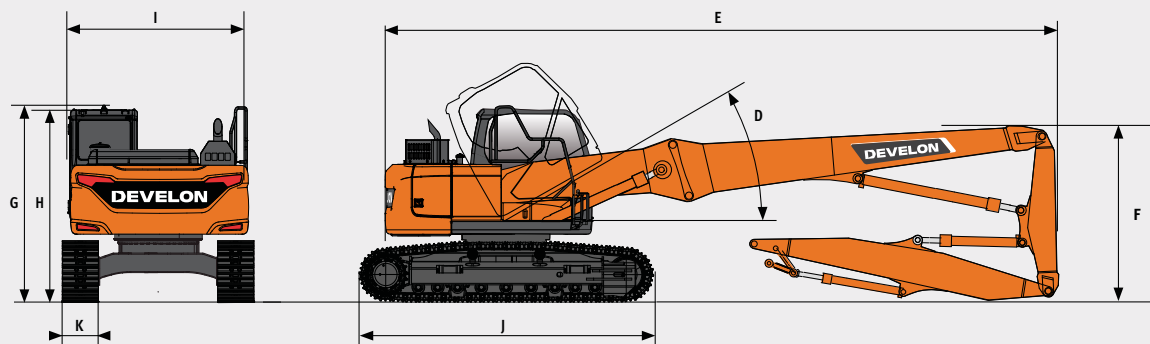
	Unità	Monoblocco	Intercambiabile
Peso utensile max	kg	1450	1450
Larghezza del carro variabile	mm	2540-3740	2540-3740

Diagramma di lavoro (HRD)

	Unità	Monoblocco	Intercambiabile
A Altezza massima al perno	mm	16000	14200
B Sbraccio massimo al perno*	mm	10700	10400
C Altezza massima (linea 2:1)	mm	14000	11800

* i valori di sbraccio massimo si riferiscono a 360°

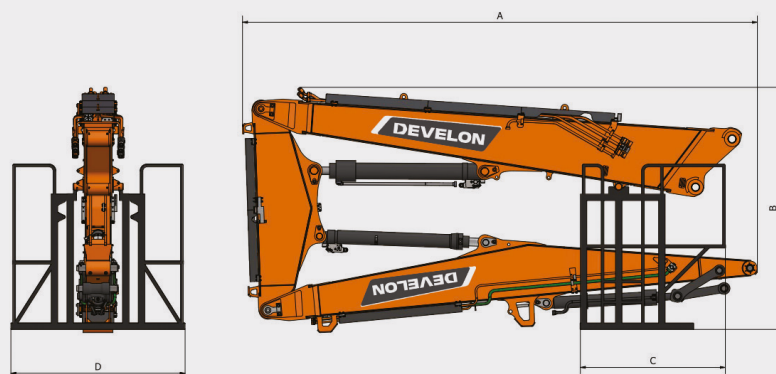
Dimensioni



Dimensioni e pesi di trasporto

		Unità	Monoblocco	Intercambiabile
D	Angolo di inclinazione cabina	°	30	30
S	Lunghezza complessiva (incl. braccio HRD)	mm	10500	9235
F	Altezza del braccio	mm	2671	2671
G	Altezza massima con griglia di protezione (FOGS)	mm	3020	3020
H	Altezza cabina	mm	2891	2891
I	Larghezza torretta	mm	2590	2590
J	Lunghezza cingoli	mm	4130	4130
K	Larghezza pattino	mm	500	500
	Peso (incl. braccio HRD)	kg	22500	19500*

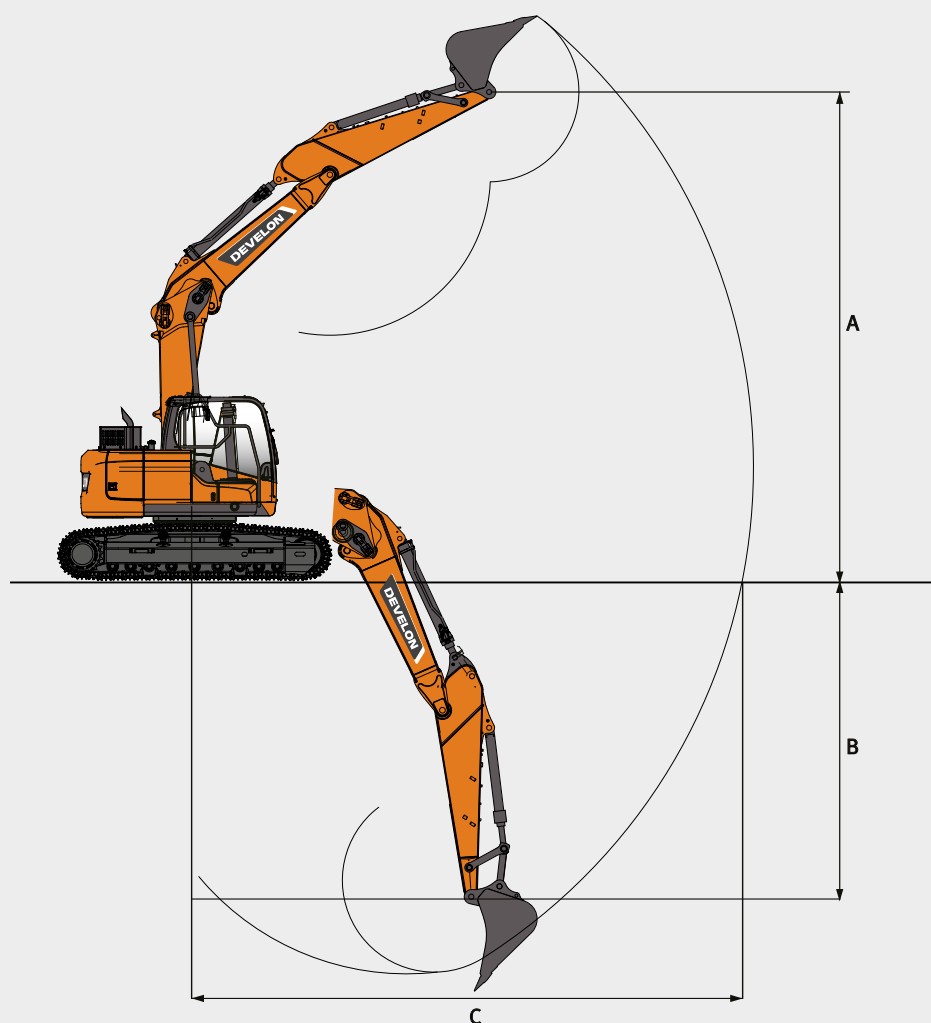
* senza braccio HRD



Dimensioni e peso - HRD

		Unità	Intercambiabile
A	Lunghezza complessiva	mm	6450
B	Altezza complessiva	mm	2560
C	Lunghezza rastrelliera di stoccaggio	mm	1800
D	Larghezza rastrelliera di stoccaggio	mm	1900
	Peso rastrelliera di stoccaggio	kg	100
	Peso del braccio HRD con rastrelliera di stoccaggio	kg	2900

Configurazione per scavo



Configurazione per scavo

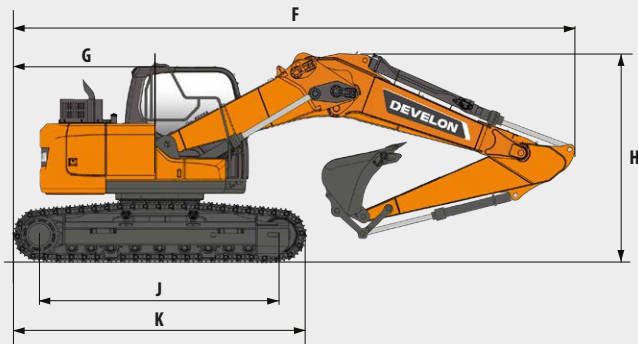
	Unità	Intercambiabile
Lunghezza del bilanciere	mm	2500
Capacità massima benna	m ³	0,51

* contrappeso aggiuntivo incluso

Configurazione per scavo

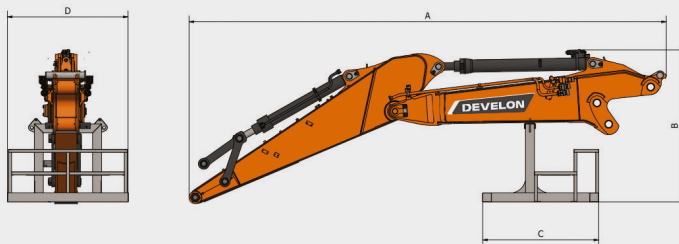
	Unità	Dritto	Piegato
A Altezza perno massima	mm	8000	6100
B Profondità perno max	mm	2400	3500
C Sbraccio perno max	mm	7600	7000
Sbraccio perno max al suolo	mm	7400	6800

Dimensioni



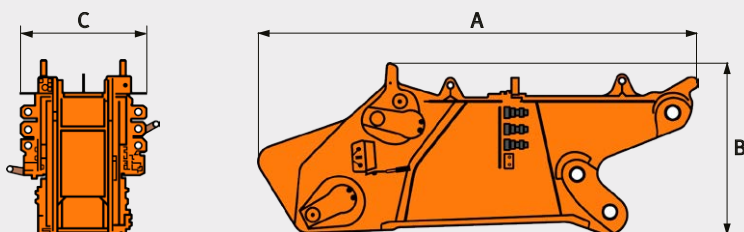
Dimensioni e peso - Macchina base

		Unità	Intercambiabile
F	Lunghezza complessiva	mm	9590
G	Raggio di rotazione posteriore	mm	1525
H	Altezza del braccio	mm	3110
J	Interasse	mm	3385
K	Lunghezza cingoli	mm	4130
	Peso	kg	28800



Dimensioni e peso di trasporto - Attrezzatura da lavoro

		Unità	Intercambiabile
A	Lunghezza complessiva	mm	5531
B	Altezza complessiva	mm	2157
C	Lunghezza rastrelliera di stoccaggio	mm	1560
D	Larghezza rastrelliera di stoccaggio	mm	1622
	Peso del braccio di scavo con rastrelliera di stoccaggio	kg	1926



Estensione 2 m

		Unità	Intercambiabile
A	Lunghezza del bilanciere di estensione	mm	2950
B	Altezza del bilanciere di estensione	mm	1080
C	Larghezza del bilanciere di estensione	mm	740

Attrezzatura di serie e opzionale

Di serie

Develon D34 G2 - Motore Common Rail a 4 tempi con iniezione diretta del carburante e controllo elettronico, 4	•
Minimo automatico	•
Spegnimento automatico	•
Niente EGR	•
Rigenerazione portata braccio e bilanciere	•
Modalità brandeggio fine, dentro o fuori dalla cabina	•
Valvole antioscillazione brandeggio	•
Orifizi liberi (valvola)	•
Pulsante Power Boost	•
Linea bidirezionale alta portata + tubazioni martello idraulico (PE3C)	•
Smart Power Control (SPC3)	•
Decelerazione fine corsa cilindri e guarnizioni anticontaminanti	•
Cabina insonorizzata e pressurizzata	•
Sedile con sospensioni ad aria completamente regolabile con riscaldatore	•
Aria condizionata con climatizzatore	•
Parabrezza sollevabile con tendina parasole avvolgibile e vetro anteriore inferiore rimovibile	•
Finestrino laterale scorrevole	•
Tergicristallo inferiore e superiore intermittente	•
Visore pioggia	•
Interruttore lunotto termico	•
Joystick PPC regolabili per il controllo di braccio, bilanciere, benna e oscillazione	•
Joystick e pedale offrono il controllo proporzionale delle linee ausiliare idrauliche	•
Pedale per comando ausiliario a 1 e 2 vie	•
Interruttore comando jog	•
Develon Smart Touch - touch screen da 8", tutto in uno	•
Sistema di gestione dell'accessorio	•
Selettore regime motore (giri/min)	•
Velocità di marcia automatica	•
Quattro modalità di lavoro e quattro modalità di erogazione della potenza	•
Clacson elettrico	•
Accendisigari	•
Plafoniera	•
Portabicchiere	•
Svariati vani portaoggetti	•
Vano portavivande isoteramico	•
Pavimento piano, spazioso e facile da pulire	•
Develon Smart Key e bloccaggio/sbloccaggio sportello da remoto	•
Protezione antifurto	•
Presca di alimentazione extra da 12 V	•
Porta di comunicazione seriale per collegamento a computer portatile	•
Interruttore accensione/spegnimento radio da remoto	•
Altoparlanti e predisposizione per autoradio	•

Radio + MP3 (stereo) con funzione Bluetooth	•
Telecamera laterale e posteriore	•
Struttura di protezione contro il ribaltamento ROPS	•
Valvole di sicurezza sui cilindri di braccio e bilanciere	•
Dispositivo di avvertenza di sovraccarico	•
Ampli parapetti sulla sovrastruttura e sui gradini	•
Faro stroboscopico	•
Piastre antiscivolo in metallo perforato	•
Leva di blocco di sicurezza idraulico	•
Vetro di sicurezza	•
Martelletto per uscita di emergenza	•
Specchietti retrovisori destro e sinistro	•
Pannelli e tappo del carburante con serratura	•
Sezionatore della batteria	•
Sistema di prevenzione riavvio motore	•
Interruttore per arresto di emergenza del motore e interruttore di controllo delle pompe idrauliche	•
Corrimano (ISO 2867:2011)	•
Freno di stazionamento	•
8 luci di lavoro a LED (2 fari sul braccio, 4 fari sul corpo, 2 fari aggiuntivi sulla cabina)	•
Lama apripista	•
Gestione della flotta DEVELON	•
Spegnimento automatico della pompa di rifornimento carburante	•
Filtro dell'aria a doppio elemento	•
Prefiltro carburante con sensore separatore della condensa	•
Protezione antipolvere per radiatore/scambiatore di calore olio idraulico	•
Funzione di autodiagnosi	•
Alternatore (24 V 100 A) - Batteria (2 x 12 V 100 Ah)	•
Trasmissione idrostatica con trasmissione Powershift a 2 velocità	•
Ingrassaggio da remoto per ralla di rotazione e punti di articolazione del gruppo di lavoro	•
Falling Objects Guard System - protezioni sulla parte superiore e anteriore della cabina (ISO 10262 livello II e SAE J1356)	•
Pattini in gomma da 500 mm (rivestimento stradale)	•
Tubazioni idrauliche a bassa portata per attrezzo rotante o inclinabile (controllo tramite joystick)	•
Tubazioni idrauliche per innesto rapido	•

Opzionale

Pattini a tripla costolatura da 500 mm	•
Bilanciere di scavo (solo per braccio intercambiabile)	•
Bilanciere a sbraccio lungo (solo per braccio intercambiabile)	•
Estensione del braccio 2 m (solo per braccio intercambiabile)	•

*Alcune di queste opzioni possono essere di serie in alcuni mercati. Alcune di queste opzioni potrebbero non essere disponibili in alcuni mercati.

Per maggiori informazioni sulla disponibilità o per adattare la tua macchina alle esigenze di applicazione specifiche, rivolgiti al concessionario Develon di zona.

Garanzia Develon

La chiave per la protezione delle tue macchine e per la tua tranquillità

Ottieni una protezione impareggiabile per le tue macchine da costruzione pesante da Develon. I nostri ottimi piani di garanzia e protezione premium assicurano la protezione del tuo investimento aggiungendo valore di lunga durata.

Piani di garanzia su misura

Scegli tra un'ampia gamma di piani di protezione convenienti, pensati esclusivamente per i clienti Develon e offerti tramite i nostri concessionari autorizzati. Questi piani trasformano la spesa affrontata per la macchina in un investimento strategico.

Develon Premium: protezione premium

Scegli Develon Premium per sperimentare sicurezza, affidabilità e valore complessivo senza pari. Questo piano di alto livello protegge le tue macchine da costi imprevisti e riduce al minimo i tempi di inattività, consentendoti di concentrarti su ciò che conta, ovvero portare a termine il lavoro*.

Agisci ora!

Contatta i nostri concessionari Develon autorizzati oggi stesso e rafforza il tuo investimento sulle macchine. Grazie a una procedura fluida e a vantaggi duraturi, Develon garantisce che le macchine da costruzione pesante rimangano in condizioni ottimali.

**Scegli la garanzia estesa Develon:
gioca sul sicuro e proteggi i
tuoi investimenti.**

Powered by Innovation

DEVELON

Spazio per il timbro del concessionario



HD Hyundai Infracore Europe s.r.o.
IBC - Pobrezni 620/3,
18600 Praga 8 - Karlín, Repubblica Ceca

©2024 HD Hyundai Infracore. Tutti i diritti riservati.

D4601320-IT (05-24)

Alcune caratteristiche tecniche sono basate su calcoli tecnici e non sono misure effettive. Le caratteristiche tecniche vengono fornite solo a scopo di confronto e sono soggette a modifiche senza preavviso. Le caratteristiche tecniche delle tue apparecchiature Develon cambiano in base alle normali variazioni di progettazione, realizzazione, realizzazione, condizioni operative e altri fattori specifici. Le immagini delle macchine Develon potrebbero essere diverse dalle apparecchiature standard.