

# DEVELON

Excavadoras de ruedas

# DX100W-7



Potencia máxima	100 CV
Peso operativo	10,7~11,1 t
Capacidad de la cuchara	0,28 m <sup>3</sup>



**EXCAVADORA DE RUEDAS  
DEVELON DX100W-7:**

# **UN COMPLETO E IMPRESIONANTE PAQUETE**

La nueva excavadora de ruedas DX100W-7 de Develon ofrece una serie de funciones rediseñadas y nuevas tecnologías que garantizan un funcionamiento suave, altas cotas de productividad y estabilidad, una comodidad del operador de primer nivel y un consumo de combustible mucho más eficiente.

Esta potente máquina supondrá un enorme avance en la obra.



**DX 100 W**

# MÁS RENTABILIDAD Y PRODUCTIVIDAD Y MENOS CONSUMO DE COMBUSTIBLE

## RENDIMIENTO SUPERIOR EN UN FORMATO VERSÁTIL

- Una máquina compacta y potente que ofrece la mejor capacidad de adaptación a cualquier lugar de trabajo.
- Gran capacidad hidráulica de un portaherramientas.
- Puede utilizarse en espacios estrechos gracias al giro de la pluma y a la articulación.
- Alcanza una velocidad extraordinaria (de hasta 38 km/h, dependiendo de las leyes de cada país).

## EFICIENCIA

Alcance de trabajo de alrededor de 8 metros y enorme capacidad de elevación gracias al bloqueo del eje delantero y a la distribución equilibrada del peso.

## CAPACIDAD DE CONTROL

3 modos de trabajo y 3 modos de potencia, control proporcional, monitor en color TFT LCD de 8 pulgadas de fácil uso (posición regulable) y 2 engranajes mecánicos con 2 modos de velocidad (alta y baja). Control del giro de la pluma mediante el joystick.



## COMODIDAD

Una de las cabinas más espaciaosas del mercado, con bajos niveles de ruido y vibraciones, y una excelente visibilidad en todas las direcciones. Puerta extra grande que facilita el acceso. Asiento calefactado y totalmente ajustable con suspensión neumática y climatización de serie.

## POTENCIA

El nuevo motor de Fase V con DOC / DPF y SCR es excepcionalmente potente y desarrolla gran potencia a bajas revoluciones.

## SEGURIDAD

Nueva cámara AVM (visión panorámica de 360º) con sensores ultrasónicos para incrementar la seguridad en el lugar de trabajo, que resulta ideal cuando hay personas caminando alrededor de la máquina.

## MANTENIMIENTO FÁCIL

Acceso sencillo a todos los compartimentos. Datos de mantenimiento disponibles directamente en el panel de control.

## EJE DELANTERO

Bloqueo de ariete para más ofrecer más estabilidad y rendimiento en operaciones de manipulación o continuas.

## PRODUCTIVIDAD

Fuerzas de excavación, arrastre y tracción superiores.





# RENDIMIENTO Y EFICIENCIA DE COMBUSTIBLE MÁXIMOS

## POTENCIA QUE AUMENTA LA PRODUCTIVIDAD

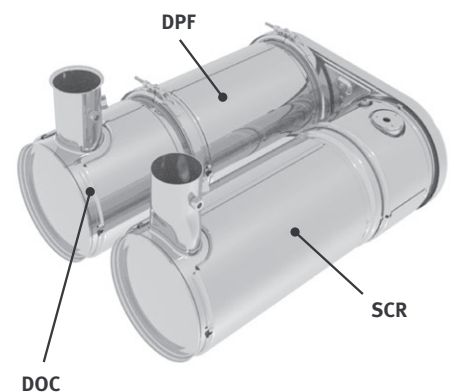
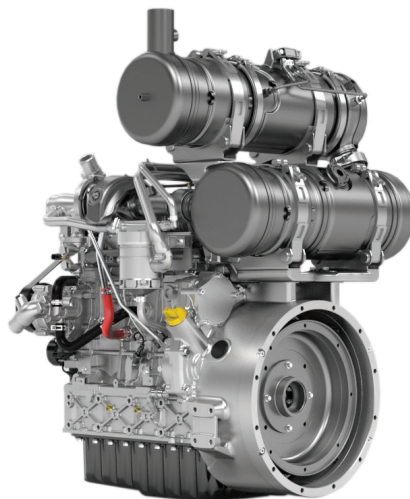
- La DX100W-7 monta el motor Develon de última generación.
- Este motor de Fase V genera unas emisiones extremadamente bajas, porque para nosotros es fundamental reducir nuestro impacto ambiental.
- Los gases de escape se depuran mediante la tecnología de reducción catalítica selectiva (SCR), un catalizador de oxidación diésel (DOC) y un filtro de partículas diésel (DPF) sin mantenimiento antes de 5000 horas.

## GESTIÓN EFICIENTE DEL COMBUSTIBLE

- Es posible seleccionar entre 3 modos de potencia y 3 modos de trabajo para garantizar una potencia óptima y una reducción del consumo de combustible en cualquier condición.
- El control electrónico del consumo de combustible optimiza la eficiencia con una función de ralentí automático que ahorra combustible.

## TURBOCOMPRESOR DE PRESIÓN VARIABLE

Suministra un flujo de aire óptimo hacia la cámara de combustión del motor en todas las condiciones de velocidad y carga, aumentando así la limpieza de los gases de escape y disminuyendo el consumo de combustible.





# FIABILIDAD: LA COSTUMBRE DE TODA UNA VIDA

Como profesional necesita maquinaria en la que pueda confiar. En Develon concedemos prioridad a la durabilidad y la fiabilidad durante el desarrollo de las máquinas. Los materiales y las estructuras se someten a estrictas pruebas de resistencia y elasticidad en condiciones extremas.

# DISEÑADA PARA OFRECER UN ALTO NIVEL DE RENDIMIENTO Y RESISTENCIA A LARGO PLAZO

## DURABILIDAD DEL TREN INFERIOR

Un bastidor soldado rígido ofrece una durabilidad excelente. Gracias al recorrido eficiente de los conductos hidráulicos, a la protección de la transmisión y del diferencial trasero y a los ejes de gran resistencia, el tren inferior resulta perfecto para las aplicaciones habituales de una excavadora de ruedas. Para las operaciones de excavación y elevación se encuentra disponible un bloqueo del eje oscilante.

## NUEVO CONCEPTO DE TRANSMISIÓN

El nuevo motor para desplazamiento y el control de la transmisión Powershift permiten recorridos cómodos al haberse mejorado la suavidad, el retardo hidráulico y el cambio de marcha.

## SISTEMA AVANZADO DE FRENOS DE DISCO

El nuevo sistema mejorado permite un frenado más eficaz de la máquina. Así se elimina el efecto de balanceo que se asocia con trabajar sobre las ruedas, sin estabilizadores. Los ejes se han diseñado para que requieran poco mantenimiento y los intervalos de cambio de aceite se han alargado, reduciendo aún más los costes de propiedad y de uso.

## EJES DE GRAN RESISTENCIA

El eje delantero ofrece ángulos amplios de oscilación y dirección. La transmisión va montada directamente sobre el eje trasero para aumentar la protección y optimizar la distancia libre sobre el suelo.

## PLUMA Y BALANCÍN REFORZADOS

Durante el desarrollo de nuestras máquinas realizamos pruebas intensivas para calcular la distribución óptima de la carga por la estructura de la pluma.

Esto, junto con un material más grueso, limita la fatiga de los componentes y conlleva un incremento de su fiabilidad y su duración.

Para proteger mejor la base del balancín, se han añadido barras reforzadas y se han engrosado el centro y el extremo saliente del brazo.

## FILTRACIÓN AVANZADA

- Filtros de combustible y separador de agua: un separador de alto rendimiento de tipo filtro capta con eficacia la humedad que haya en el combustible, reduciendo las impurezas y ayudando a minimizar los problemas relacionados con el combustible. Los prefiltros y los filtros principales dobles de serie logran un alto grado de pureza que minimizan las posibles averías del sistema de combustible.

## TECNOLOGÍA AVANZADA DE PASADORES Y CASQUILLOS

En la articulación de la pluma se utiliza metal altamente lubricado para prolongar la duración de los componentes y alargar los intervalos de engrase. La articulación de la cuchara cuenta con casquillos EM (Enhanced Macrosurface). Estos presentan un patrón de superficie integrado y revestimiento autolubricado que garantizan un engrase optimizado y una eliminación de los desechos más eficiente. La durabilidad se incrementa aún más con los discos ultraduros resistentes al desgaste y las capas de polímero en la articulación de la cuchara.

La exclusiva hoja dózer paralela y los estabilizadores independientes son simétricos para mejorar la personalización, lo que también facilita el remarketing para el negocio de segunda mano:

- Las grandes cubiertas reforzadas protegen los cilindros de los estabilizadores y la hoja dózer.
- El diseño de la hoja dózer facilita el arrastre y la mezcla de materiales.
- Los estabilizadores no sobresalen de los límites de la máquina y la posición de los pasadores se mantiene alta para evitar choques con el suelo en los desplazamientos.
- Los elementos que tocan el suelo se han diseñado cuidadosamente para evitar daños en las superficies.
- Las zapatas son anchas para disminuir la presión sobre el suelo.
- Los agujeros de izado de la hoja dózer facilitan el transporte; hay otros 4 agujeros en el tren inferior.





1

2

3

4

5

6

7

8

9

1. Escobilla paralela
2. Develon Smart Touch
3. Interruptor proporcional
4. Botón de función de 1 toque del joystick
5. Botón del martillo hidráulico/refuerzo
6. Pedales con nuevo diseño
7. Suelo plano y espacioso fácil de limpiar
8. Joysticks e interruptores que vienen integrados en consolas de control ajustables
9. Asiento calefactado
10. Palanca de ajuste de la altura del asiento independiente y función de inclinación del cojín

# GRAN CONFORT DE MANEJO

## EL ESPACIO DE TRABAJO IDEAL: DISEÑO PENSANDO EN USTED

La DX100W-7 tiene una de las cabinas más espaciosas del mercado y está diseñada para ofrecer las mejores condiciones de trabajo posibles. Con los mandos ergonómicos y el monitor en color de gran visibilidad, sentirá la máquina bajo su firme control.

## EL MEJOR ENTORNO PARA EL CONDUCTOR DE SU CATEGORÍA

- El motor líder del sector ahorra combustible y cumple todas las normativas sobre ruidos, por lo que ofrece al operador una comodidad extraordinaria.
- El nuevo sistema de suspensión de montaje CabSus amortigua las altas vibraciones y ofrece una protección antichoques excepcional.
- La columna de dirección totalmente ajustable garantiza una visibilidad óptima.
- Asiento neumático calefactado de serie.
- Aire acondicionado con control de climatización

## SEGURIDAD CON CERTIFICACIÓN ISO

La sofisticada y moderna cabina ROPS está presurizada y cuenta con certificado ISO de seguridad. Las luces LED situadas en la cabina y en la pluma, los espejos laterales grandes y las cámaras trasera y laterales mejoran la visibilidad en todas las direcciones (cámaras AVM de 360° y sensores ultrasónicos como opción). Incluye otras características de seguridad de serie: alarma automática de sobrecalentamiento, sensor de presión baja del aceite, interruptor de apagado de emergencia del motor,

## EL MAYOR GRADO DE EFICACIA AL ALCANCE DE LA MANO

Los joysticks de gran sensibilidad y bajo esfuerzo y los mandos claros y útiles permiten trabajar con seguridad, suavidad y confianza sin apenas esfuerzo. El caudal auxiliar proporcional se traduce en precisión, suavidad y eficiencia al utilizar implementos.

## PANTALLA TÁCTIL GRANDE

La amplia pantalla táctil de 8 pulgadas permite un fácil desplazamiento por los diferentes menús, lo que incluye los ajustes de potencia y de los conductos hidráulicos auxiliares. También permite conectar un dispositivo Bluetooth o escuchar la emisora de radio favorita.





## **4 RUEDAS DIRECTRICES PARA MAYOR AGILIDAD**

- Todos los componentes están bien protegidos.
- Neumáticos dobles o neumáticos de anchura sencilla disponibles.

# PLENO CONTROL CON TOTAL SENCILLEZ

## GESTIÓN DINÁMICA DE LA POTENCIA

- Selección de las gamas de velocidades de desplazamiento (lento/rápido).
- La activación del sistema de control de sobrealimentación aumenta la potencia de excavación un 10%.
- Un botón de desaceleración inmediata reduce el régimen del motor al ralentí con una única acción.
- El ralentí automático comienza 4 segundos (ajustable) después de que todos los mandos se pongan en punto muerto o neutro, reduciendo el consumo de combustible y el nivel de ruido en la cabina.

## 3 MODOS DE DIRECCIÓN; 4 RUEDAS DIRECTRICES

Los trabajos en la ciudad requieren una máquina con una gran agilidad que sea capaz de moverse en espacios muy reducidos. Con ese fin, la DX100W-7 puede equiparse opcionalmente con 2 ejes de dirección, con un modo de desplazamiento lateral o un modo con radio de giro reducido.

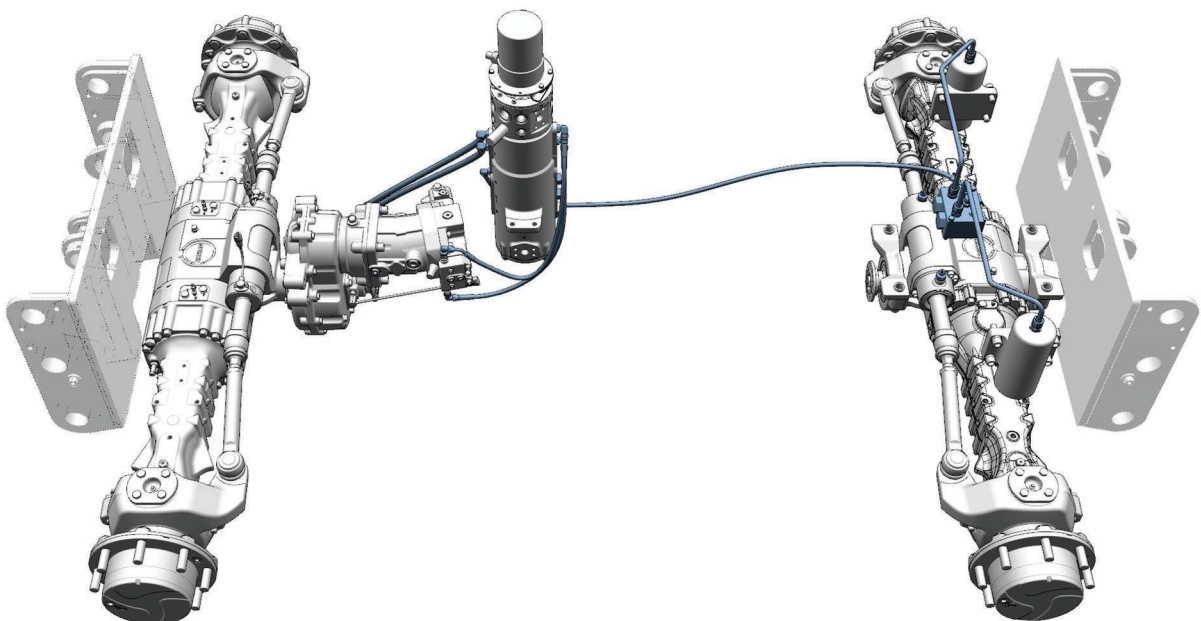
## 3 MODOS DE TRABAJO Y 3 MODOS DE POTENCIA

Estos modos proporcionan la potencia que se necesita para cada aplicación, al tiempo que reducen el consumo de combustible:

- Modos de trabajo: modos de 1 dirección, de 2 direcciones, de excavación y de elevación.
- Modos de potencia: modos de potencia, estándar y económico

## CONTROL EXPERTO DE GRAN PRECISIÓN

- La nueva pantalla Develon Smart Touch multifunción de 8 pulgadas muestra toda la información útil en un formato visual e intuitivo.
- La posibilidad de comprobar el estado y los ajustes de la máquina de un vistazo permite lograr una eficacia óptima.
- El exclusivo conmutador giratorio de Develon proporciona un control sencillo y preciso de todas las funciones de la máquina.
- Los joysticks de gran sensibilidad y bajo esfuerzo permiten trabajar con seguridad, suavidad y confianza.
- Los interruptores proporcionales de rueda para el pulgar de los joysticks pueden montarse en horizontal o en vertical para controlar los implementos hidráulicos de forma óptima.





**MAINTENANCE OF FUEL FILTER**

1. Turn off the engine and remove the key from the ignition.  
2. Loosen the cap of the fuel filter.  
3. Remove the cap and inspect the filter element.  
4. If the filter element is dirty, replace it with a new one.  
5. Tighten the cap and check for leaks.  
6. Start the engine and check for normal operation.

Part No. 400504-00477



# MÁS DURABILIDAD, MENOS MANTENIMIENTO

## RENDIMIENTO DE CONFIANZA PARA REDUCIR LOS COSTES DURANTE SU VIDA ÚTIL

Los materiales de calidad, el más avanzado diseño asistido por ordenador y las pruebas de resistencia en las condiciones más exigentes garantizarán que la excavadora funcione sin pausa.

## ACCESO PARA UN MANTENIMIENTO SIN COMPLICACIONES

- Un interruptor de corte de la batería hace que sea fácil desconectar la batería durante los almacenamientos prolongados.
- La pantalla del cuentahoras se puede consultar fácilmente desde el suelo.
- Para mejorar la accesibilidad y la comodidad durante el mantenimiento, se puede acceder a todos los filtros (filtro de aceite del motor, prefiltro de combustible, filtro de combustible y filtro piloto) desde el suelo. El capó trasero facilita el acceso a los componentes del motor.

## TECNOLOGÍA AVANZADA DE PASADORES Y CASQUILLOS

La conexión de la pluma y el balancín con tuerca de corona y pasador partido contribuye a que este sistema sea sencillo, robusto y fiable. En la articulación de la pluma se utiliza metal altamente lubricado para prolongar la duración de los componentes y alargar los intervalos de engrase. La articulación de la cuchara cuenta con casquillos de EM (macrosuperficie mejorada), que presentan un patrón superficial especial y un revestimiento autolubrificante que optimizan el engrase y aumentan la eficacia de la eliminación de restos. La durabilidad se incrementa aún más con los discos ultraduros resistentes al desgaste y una capa de polímero en la articulación de la cuchara.

## DURABILIDAD DEL TREN INFERIOR

Un bastidor soldado rígido ofrece una durabilidad excelente. Gracias al recorrido eficiente de los conductos hidráulicos, a la protección de la transmisión y del diferencial trasero y a los ejes de gran resistencia, el tren inferior resulta perfecto para las aplicaciones habituales de una excavadora de ruedas. También se ofrece un bloqueo oscilante del eje.

## PLUMA Y BALANCÍN REFORZADOS

En el cálculo de la distribución óptima de las cargas por la estructura de la pluma se ha empleado el análisis de elementos finitos. Esto, junto con un material más grueso, limita la fatiga de los componentes y conlleva un incremento de su fiabilidad y su duración. Para proteger mejor la base del balancín, se han añadido barras reforzadas y se han engrosado el centro y el extremo saliente del brazo.

# ESPECIFICACIONES TÉCNICAS

## MOTOR

Diseñado para que el rendimiento y la eficiencia del combustible sean superiores, el motor diésel Develon D34 cumple plenamente la normativa de emisiones de Fase V más reciente. Para optimizar el rendimiento de la máquina, el motor usa inyectores de combustible a alta presión, intercooler aire-aire y control electrónico. Motor refrigerado por agua en 4 ciclos, turbocompresor con válvula de descarga, catalizador de oxidación diésel (DOC), reducción catalítica selectiva (SCR) y filtro de partículas diésel (DPF).

### Modelo

Develon D34

### N.º de cilindros

4

### Potencia nominal a 2000 rpm

SAE J1995 75 kW (100 CV)

### Par máx. a 1400 rpm

43,8 kgf·m

### Ralentí (bajo - alto)

1000 - 2100 rpm

### Cilindrada

3409 cm<sup>3</sup>

### Diámetro interior × carrera

98 mm × 113 mm

### Motor de arranque

12 V / 2,5 kW

### Baterías – Alternador

12 V, 150 Ah – 12 V, 140 A

### Filtro de aire

Filtro de aire con doble elemento y prefiltro turbo ciclónico separador de polvo

## TREN INFERIOR

Construcción extremadamente robusta: hecha de materiales duraderos de alta calidad, en la que todas las estructuras soldadas se han diseñado para limitar tensiones y esfuerzos. Chasis lateral soldado, con fijación rígida al tren inferior. Pasadores de conexión tratados térmicamente. Eje delantero de gran resistencia con bloqueo de oscilación automático o controlado por el operador (activado/desactivado/automático).

### Dimensiones de los neumáticos

8,25 - 20 - 14 PR

### Anchura total

2450 mm

### Distancia entre ejes

2240 mm

### Anchura de la superficie de rodadura

1944 mm

### Ángulo de oscilación

± 6° (sin guardabarros)

## SISTEMA HIDRÁULICO

El sistema e-EPOS (sistema electrónico de optimización de la potencia) es el cerebro de la excavadora: minimiza el consumo de combustible y optimiza la eficiencia del sistema hidráulico en todas las condiciones de uso.

Para armonizar el funcionamiento del motor y el sistema hidráulico, el e-EPOS está conectado a la centralita electrónica (ECU) del motor a través de una conexión de datos.

- El sistema hidráulico permite realizar operaciones conjuntas o separadas.
- Dos velocidades de desplazamiento ofrecen un par mayor o una velocidad elevada.
- Sistema de bomba cross-sensing de ahorro de combustible.
- Sistema con deceleración automática.
- 3 modos de funcionamiento y 3 modos de potencia.
- Control del caudal y la presión de los circuitos hidráulicos auxiliares desde el panel de control.
- Control informatizado del caudal de la bomba.

### Presión máxima del sistema

Trabajo 286 kgf/cm<sup>2</sup>  
Desplazamiento 408 kgf/cm<sup>2</sup>

Bombas	Tipo	Caudal máx. a 2000 rpm	Parámetros de la válvula de seguridad
Principal	Pistón axial	200 l/min	295 bar
Piloto	Engranajes	23,2 l/min	28 bar
Dirección	Engranajes	36,6 l/min	125 bar
Freno	Engranajes	13,2 l/min	125 bar
Desplazamiento	Pistón axial	112 l/min	435 bar

## CILINDROS HIDRÁULICOS

Cuerpos de cilindro y vástagos de pistón de acero de alta resistencia. Mecanismo amortiguador instalado en todos los cilindros para un funcionamiento sin sacudidas y mayor duración del pistón.

Cilindros	Cantidad	Diámetro interior × diámetro de vástago × carrera (mm)
Descenso de la pluma	1	115 × 70 × 775
Pluma superior	2	100 × 55 × 410
Brazo	1	100 × 65 × 846
Cuchara	1	85 × 55 × 690
Soporte del. + hoja dózer tras.	2	100 × 60 × 179
Hoja dózer del. + estabilizador tras.	4	
Estabilizador del. + estabilizador tras.	4	
Calzos	2	75 × 75 × 100
Giro de la pluma	1	110 × 60 × 684

## CABINA CERRADA

El control de climatización es óptimo gracias a la integración de los sistemas de aire acondicionado y calefacción. Un ventilador controlado automáticamente suministra aire presurizado y filtrado a la cabina a través de múltiples respiraderos.

El asiento del operador (regulable y con suspensión neumática) incluye cinturón de seguridad. El operador puede ajustar el asiento ergonómico y la consola del joystick por separado según sus preferencias.

### Nivel de presión acústica de emisión ponderada A en la posición del operador, LpAd (ISO 6396:2008)

Declarado: 72 dB(A)

Medido: 73 dB(A)

### Nivel de potencia acústica ponderada A, LwAd (2000/14/CE)

Declarado: 97 dB(A)

Medido: 98 dB(A)

## MECANISMO DE GIRO

El mecanismo de giro usa un motor de pistones axiales, que impulsa un engranaje desmultiplicador planetario en 2 etapas sumergido en aceite para que el par sea máximo.

- Rodamiento de giro: rodamiento de bolas de una hilera de tipo cizalla con engranaje interior de acero templado por inducción.
- Engranaje interno y piñón en baño lubricante.
- Aumento del par de giro que reduce el tiempo de giro.
- Activación del freno de giro para estacionamiento mediante resorte y desactivación hidráulica.

### Velocidad máxima de giro

10,5 rpm

### Par máximo de giro

1820 kgf·m

## BRAZO

Tipo de brazo	Longitud (mm)	Peso (kg)	Fuerzas de excavación (ISO) (kN)
Estándar	2250	242	36,5

## CUCHARA

Tipo de cuchara	Capacidad (m³) ISO	Ancho (mm)		Peso (kg)	Fuerzas de excavación (ISO) (kN)
		Con bordes laterales	Sin bordes laterales		
Estándar	0,28	816	700	235	58,6

## CAPACIDAD DE LÍQUIDOS

Depósito de combustible	160 l
Sistema de refrigeración	16 l
Depósito de AdBlue® (DEF)	20 l
Depósito del aceite hidráulico	140 l
Aceite del motor	12,6 l
Dispositivo de giro	1,5 l

## TRANSMISIÓN

El movimiento llega a las ruedas desde un motor de pistones axiales inclinados a través de una transmisión Powershift de dos velocidades. Además de dicha transmisión de 2 velocidades, también existe un modo económico y un interruptor para la velocidad lenta. En el modo de trabajo, se pasa de la velocidad alta a la baja por medio de un botón. Las dos velocidades de desplazamiento permiten elegir entre un incremento del par o una velocidad mayor.

### Velocidad de desplazamiento 1<sup>er</sup> engranaje (baja/ alta)

5,4 / 16,9 km/h

### Velocidad de desplazamiento 2<sup>er</sup> engranaje (baja/ alta)

12,9 / 37,4 km/h

### Máxima fuerza de tracción

4,2 t

### Radio mínimo de giro

5738 mm (4 ruedas directrices: 3697 mm)

### Capacidad de uso en pendientes

35° / 70 %

## FRENOS

Circuito dual multidisco con discos metálicos sinterizados para prolongar la vida útil. Sistema de frenado activado por una bomba y circuitos del acumulador. Frenos automáticos de serie, que se liberan al pisar el pedal de la transmisión. Freno de estacionamiento de liberación hidráulica y accionado mediante muelle montado en el eje de la transmisión.

### Acumuladores

0,75 l – 30 bar

# ESPECIFICACIONES TÉCNICAS

## PESO DE LOS COMPONENTES

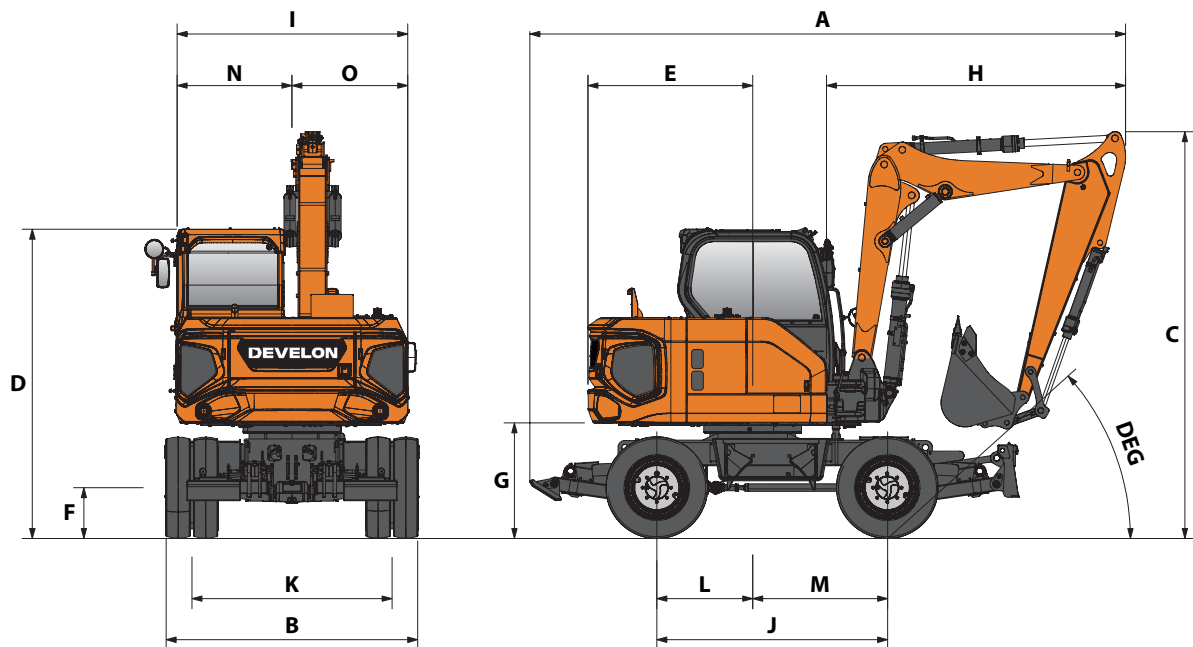
Elemento	Peso (kg)	Comentarios
Estructura superior	3997	Sin conjunto delantero ni contrapeso
Conjunto de la cabina	600	Con operador (75 kg), sin OPG (100 kg)
Tren inferior (soporte delantero de la hoja y hoja dózer trasera)	3719	Con rodamiento de giro, neumático doble, 2 ruedas directrices sin guardabarros (174 kg)
Hoja dózer	596	
Cilindro de la hoja dózer	70	2 × 35 kg
Eje delantero	413	
Eje trasero (sin dirección)	414	
Eje trasero (dirección opcional)	520	
Conjunto de neumáticos y llantas (neumático doble)	672	4 × 168 kg
Conjunto de neumáticos y llantas (neumático de anchura sencilla) [opcional]	496	4 × 124 kg
Tren inferior (incluye hoja dózer delantera y estabilizador traseros)	4109	Con rodamiento de giro, neumático doble, 2 ruedas directrices sin guardabarros (174 kg)
Hoja dózer	596	
Cilindro de la hoja dózer	70	2 × 35 kg
Estabilizador	421	
Cilindro del estabilizador	70	2 × 35 kg
Tren inferior (incluye estabilizadores delanteros y traseros)	3933	Con rodamiento de giro, neumático doble, 2 ruedas directrices sin guardabarros (174 kg)
Estabilizador	421	Delanteros y traseros
Cilindro del estabilizador	140	4 × 35 kg
Conjunto delantero	1607	
Descenso de la pluma	275	
Pluma superior	259	
Cilindro de la pluma para pluma superior	109	
Cilindro de la pluma para pluma inferior	81,4	2 × 40,7 kg
Brazo	241	
Cilindro del balancín	77	
Cuchara	234,5	
Cilindro de la cuchara	58	
Contrapeso	1350	

## PESO OPERATIVO

(Con cuchara de 0,28 m<sup>3</sup>, pluma articulada (pluma inferior de 1890 + pluma superior de 1880 mm), brazo de 2250 mm y contrapeso 1350 kg)

Peso operativo	11073 kg	10788 kg	10682 kg	11073 kg
Tipo de dirección	2 ruedas directrices	4 ruedas directrices	2 ruedas directrices	2 ruedas directrices
Tipo de rueda	doble	doble	doble	doble
Implemento del chasis – delantero	hoja dózer	soporte	soporte	estabilizadores
Implemento del chasis – trasero	estabilizadores	hoja dózer	hoja dózer	estabilizadores

# DIMENSIONES



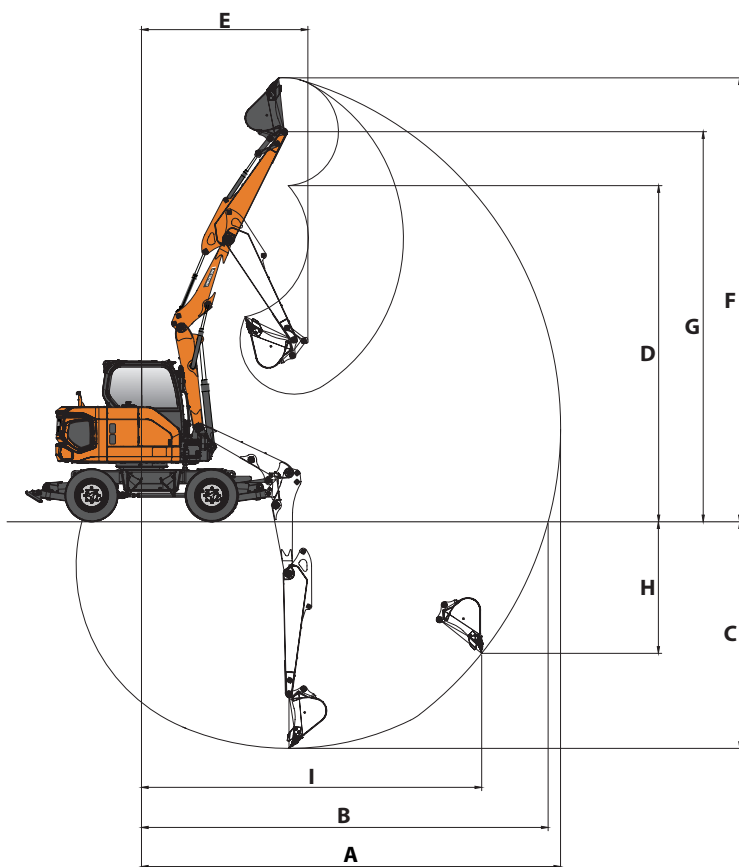
## DIMENSIONES

	Unidad	Neumático de anchura sencilla	Neumático doble
		Hoja dózer trasera	Estabilizador trasero
A Longitud total (desplazamiento*)	mm	5809	5687
A' Longitud total (transporte**)	mm	7319	7281
B Anchura total	mm	2450	2450
C Altura total (desplazamiento*)	mm	3941	3952
D Altura total (hasta la parte superior de la cabina)	mm	3000	3011
E Radio de giro del voladizo	mm	1600	1600
F Distancia libre sobre el suelo mínima	mm	317	328
G Distancia libre sobre de la estructura superior	mm	1099	1110
l/m Centro a la rueda	mm	932 / 1308	932 / 1308
I Anchura de la estructura superior	mm	2250	2250
J Distancia entre ejes	mm	2240	2240
K Anchura de la superficie de rodadura	mm	1987	1944
Hoja dózer (altura máx. de elevación)	mm	350	350
Hoja dózer (profundidad máx. de descenso)	mm	175	175
Hoja dózer (altura)	mm	500	500

\* Homologación para carretera

\*\* Hoja en el suelo, parte delantera en el suelo

# PERÍMETRO DE TRABAJO













## PERÍMETRO DE TRABAJO

	Unidad	Pluma articulada
<b>Longitud de la pluma</b>	<b>mm</b>	<b>Pluma inferior de 1890 mm + pluma superior de 1880 mm</b>
<b>Longitud del brazo</b>	<b>mm</b>	<b>2250</b>
<b>Capacidad de la cuchara</b>	<b>m<sup>3</sup></b>	<b>0,28</b>
A Alcance máx. de excavación	mm	7820
B Alcance máx. de excavación (suelo)	mm	7605
C Profundidad máx. de excavación	mm	4245
D Altura máx. de volcado	mm	6250
E Radio mín. de giro	mm	3105
F Altura máx. de excavación	mm	8265
G Altura máx. de pasador de la cuchara	mm	7255
H Profundidad máx. de excavación vertical	mm	3670
I Radio máx. en vertical	mm	4800
Ángulo de giro de la pluma (izquierda)	°	60
Ángulo de giro de la pluma (derecha)	°	60

# CAPACIDADES DE ELEVACIÓN

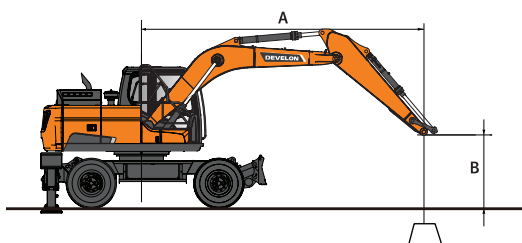
## PLUMA ARTICULADA • SIN CUCHARA



(UNIDAD: 1000 KG)

A	Implemento de bastidor del chasis	1,5 m		3,0 m		4,5 m		6,0 m		Alcance máximo		
												A

### Pluma articulada (pluma inferior de 1890 mm + pluma superior de 1880 mm) • Brazo de 2250 mm • Contrapeso de 1350 kg

6,0 m	Soporte del. + hoja dózer tras. abajo					2,01*	2,01*			1,88*	1,88*	4,91
	Hoja dózer del. + estabilizador tras. abajo					2,01*	2,01*			1,88*	1,88*	4,91
	Estabilizador del. + estabilizador tras. abajo					2,01*	2,01*			1,88*	1,88*	4,91
4,5 m	Soporte del. + hoja dózer tras. abajo					1,92*	1,92*	1,75*	1,41	1,55*	1,36	6,10
	Hoja dózer del. + estabilizador tras. abajo					1,92*	1,92*	1,75*	1,54	1,55*	1,49	6,10
	Estabilizador del. + estabilizador tras. abajo					1,92*	1,92*	1,75*	1,39	1,55*	1,34	6,10
3,0 m	Soporte del. + hoja dózer tras. abajo					2,24*	2,19	1,77*	1,39	1,47*	1,16	6,67
	Hoja dózer del. + estabilizador tras. abajo					2,24*	2,24*	1,77*	1,52	1,47*	1,27	6,67
	Estabilizador del. + estabilizador tras. abajo					2,24*	2,15	1,77*	1,36	1,47*	1,14	6,67
1,5 m	Soporte del. + hoja dózer tras. abajo					2,64*	2,02	1,85*	1,33	1,51*	1,10	6,80
	Hoja dózer del. + estabilizador tras. abajo					2,64*	2,22	1,85*	1,46	1,51*	1,21	6,80
	Estabilizador del. + estabilizador tras. abajo					2,64*	1,98	1,85*	1,31	1,51*	1,08	6,80
0,0 m	Soporte del. + hoja dózer tras. abajo			3,11*	3,11*	2,68*	1,92	1,76*	1,29	1,41*	1,15	6,54
	Hoja dózer del. + estabilizador tras. abajo			3,11*	3,11*	2,68*	2,11	1,76*	1,42	1,41*	1,27	6,54
	Estabilizador del. + estabilizador tras. abajo			3,11*	3,11*	2,68*	1,88	1,76*	1,26	1,41*	1,13	6,54
-1,5 m	Soporte del. + hoja dózer tras. abajo	3,36*	3,36*	3,40*	3,40*	2,15*	1,91			1,17*	1,17*	5,81
	Hoja dózer del. + estabilizador tras. abajo	3,36*	3,36*	3,40*	3,40*	2,15*	2,10			1,17*	1,17*	5,81
	Estabilizador del. + estabilizador tras. abajo	3,36*	3,36*	3,40*	3,40*	2,15*	1,87			1,17*	1,17*	5,81
-3,0 m	Soporte del. + hoja dózer tras. abajo									0,70*	0,70*	4,04
	Hoja dózer del. + estabilizador tras. abajo									0,70*	0,70*	4,04
	Estabilizador del. + estabilizador tras. abajo									0,70*	0,70*	4,04



 : Valor nominal por delante.  
 : Valor nominal en lateral o 360°.

1. Las capacidades de elevación son conformes a la norma ISO 10567:2007 (E).
2. El punto de carga se encuentra en el extremo del balancín.
3. \* = Las cargas nominales se basan en la capacidad hidráulica.
4. Las cargas nominales que se muestran no superan el 75 % de la carga de vuelco o el 87 % de la capacidad de elevación hidráulica.
5. Para obtener la capacidad de elevación con cuchara, reste el peso real de la cuchara a los valores.
6. Las configuraciones indicadas no reflejan necesariamente el equipamiento de serie de la máquina.

# IMPLEMENTOS OPCIONALES

## ¿NECESITA UN DESCANSO?



Disponible en excavadoras de 1 a 10 t

### RENDIMIENTO OPTIMIZADO

La serie HB está optimizada para el uso en excavadoras Develon y está totalmente certificada por los ingenieros de Develon.

### RENDIMIENTO

Los martillos HB de Develon ofrecen una potencia y una productividad excepcionales, tanto en la demolición de estructuras de hormigón como en la trituración de piedras.

### GARANTÍA

Evite los problemas de compatibilidad y cobertura de la garantía que causan los martillos no aprobados. Develon ofrece una garantía estándar de hasta 2 años.

### COSTE TOTAL DE PROPIEDAD

La serie HB tiene un precio razonable incluso con la garantía de 2 años, además de ofrecerle al cliente ventajas en cuanto a coste total de propiedad.

## JUEGOS DE CUCHARAS

Independientemente de la anchura, nuestros juegos de cucharas llevarán a cabo cualquier trabajo de excavación.

Disponible en excavadoras de 1 a 10 toneladas

Cada uno de los juegos contiene:

- 1 acoplador rápido de pasador
- 3 cucharas excavadoras con dientes
- 1 cuchara niveladora

### RUEDAS DE CORTE LATERALES Y CORREAS DE DESGASTE INFERIORES

Las cucharas excavadoras están equipadas con ruedas de corte laterales gruesas biseladas y con tiras de desgaste inferiores que cubren el 90 % de la sección inferior de la cuchara.

### MAYOR RIGIDEZ

La cuchara niveladora está equipada con una o más placas de refuerzo para incrementar la rigidez de la cuchara.



# EQUIPAMIENTO DE SERIE Y OPCIONAL

● Estándar ○ Opcional

## Motor

- Motor diésel Develon D34 de Fase V, refrigerado por agua, con postratamiento SCR, DOC y DPF, con turbocompresor con válvula de descarga e intercooler aire-aire
- Función de ralentí automático

## Sistema hidráulico

- Regeneración de caudal de pluma y balancín
- Válvulas antirrebote de la parte giratoria
- Puertos adicionales (válvula)
- Conducto auxiliar de alto caudal de doble vía
- Tubo para el martillo hidráulico de una sola vía
- Amortiguación y juntas del cilindro

## Cabina e interior

- Cabina insonorizada con montaje CabSus
- Asiento regulable con suspensión neumática y reposacabezas y reposabrazos ajustables
- Aire acondicionado con control de climatización
- Parabrisas delantero abatible con parasol enrollable y ventanilla delantera inferior desmontable
- Ventanillas izquierda y derecha corredera
- Limpiaparabrisas intermitente
- Interruptor de desempañador de ventanilla trasera
- Palancas de control proporcional a la presión (PPC) con la muñeca para el balancín, la pluma, la cuchara y el giro
- Joysticks y pedal con control proporcional de las líneas auxiliares de los implementos
- Columna de dirección inclinable y regulable
- Pedal para control auxiliar de 1 y 2 direcciones
- Conmutador giratorio
- Función de control de crucero
- Pantalla táctil de 8 pulgadas Smart Touch de DEVELON, todo en uno
- Sistema de gestión de implementos
- Selector de control de régimen del motor (rpm)
- Velocidad de desplazamiento automática
- 3 modos de funcionamiento y 3 modos de potencia.
- Bocina eléctrica
- Luz en techo
- Portavasos
- Varios compartimentos de almacenamiento (p. ej., portadocumentos bajo el asiento)
- Zona de almacenamiento (herramientas, etc.)
- Suelo plano y espacioso fácil de limpiar
- Protección antirrobo
- Toma eléctrica adicional de 12 V
- Puerto de comunicaciones en serie para conectar el PC/portátil
- Interruptor de encendido/apagado a distancia de la radio
- Radio DAB con sistema de llamadas manos libres y transmisión por Bluetooth

## Seguridad

- Estructura de protección contra el vuelco (ROPS por sus siglas en inglés)
- Válvulas de seguridad en cilindros de pluma y balancín
- Dispositivo de advertencia de sobrecarga (OWD)
- Girofaro
- Cámaras de visión lateral y trasera
- Palanca hidráulica de bloqueo
- Cristal de seguridad
- Martillo para salida de emergencia
- Retrovisores a izquierda y derecha
- Tapón de combustible y cubiertas con cierre
- Interruptor de corte de la batería
- Sistema de prevención de arranque del motor
- Freno de estacionamiento
- Luces de trabajo
- Luces de carretera
- Luces de trabajo LED
- Estructura protectora contra la caída de objetos (FOPS por sus siglas en inglés)
- Luz de LED con bombilla adicional (sobre la cabina)
- Cámara de visión periférica de 360° (AVM)
- Detección por ultrasonidos

## Otros

- Pluma articulada (pluma inferior de 1890 mm + pluma superior de 1880 mm) – Brazo de 2550 kg Brazo – Contrapeso de 1350 kg
- DEVELON Fleet Management Web (sistema telemático)
- Bomba eléctrica de llenado de combustible
- Filtro de aire de doble elemento
- Prefiltro de combustible con sensor de separador de agua
- Protector para radiador/refrigerador de aceite
- Función de autodiagnóstico
- Alternador (12 V, 140 A) - Batería (12 V, 150 Ah)
- Sistema de desplazamiento de 4 velocidades
- Engrase remoto del círculo de giro y los puntos de articulación del grupo de trabajo
- Protectores para luces de trabajo de la pluma
- Tubos giratorios (Pero)
- Tubos de cuchara bivalva
- Tubos de acoplador rápido
- Homologación para carretera (dependiendo del país)
- Válvula de bloqueo de la cuchara

## Tren inferior

- Caballete delantero
- Hoja dózer trasera
- Neumáticos dobles de 8,25-20 -14 lonas
- Modos de bloqueo de la oscilación del eje delantero (activado/desactivado/automático)
- Caja de herramientas con cierre
- Agujeros para ajuste de cadenas delante y detrás
- Estabilizador delantero + hoja dózer trasera
- Hoja dózer delantera + estabilizador trasero
- 4 estabilizadores
- 4 ruedas directrices (radio de giro: 3,7 m)
- Neumáticos de anchura sencilla 500/45-20

## Lista de implementos

- Juego de cucharas (= 1 acoplador rápido hidráulico QC45 + 3 cucharas excavadoras 140 l-450 mm / 210 l-600 mm / 340 l-900 mm + 1 cuchara niveladora 300 l-1500 mm)
- Martillo hidráulico Develon HBO8H, 400-800 g/min, 120 dB

## GESTIÓN EN LA OBRA

## GESTIÓN DE PRODUCTIVIDAD

## MANTENIMIENTO PREVENTIVO

## SERVICIO PROACTIVO

### TENDENCIA DE FUNCIONAMIENTO

Número total de horas de funcionamiento y horas de funcionamiento por modo

### EFICIENCIA EN CONSUMO DE COMBUSTIBLE\*

Nivel y consumo de combustible

### UBICACIÓN

GPS y geoperimetrización

### INFORMES

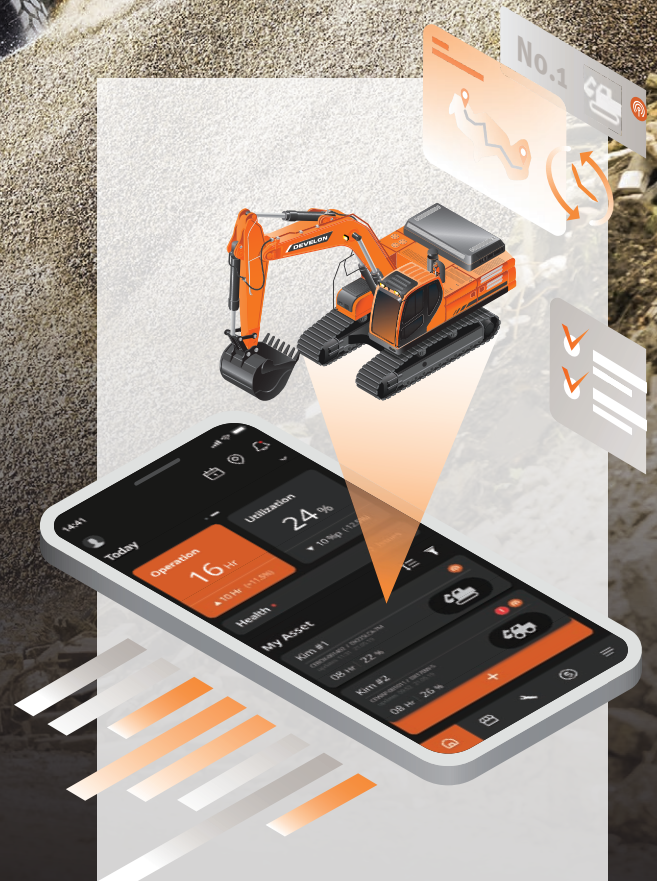
Informe de funcionamiento y utilización

### AVISOS Y ALERTAS

Detección de avisos de la máquina, desconexión de la antena y geoperimetrización/tiempo de perímetro

### GESTIÓN DE FILTROS Y ACEITE

Mantenimiento preventivo por ciclo de cambio de pieza



### TERMINAL TELEMÁTICO

El terminal se instala y conecta a una máquina para obtener datos de ella.

### TELECOMUNICACIÓN

Develon facilita la comunicación en modo doble (satélite, móvil) para maximizar la cobertura de la comunicación.

### WEB DE DEVELON FLEET MANAGEMENT

Los usuarios pueden controlar el estado de la máquina desde la web de Develon Fleet Management.









# Powered by **Innovation**

**MÁS INFORMACIÓN:  
DX100W-7**



HD Construction Equipment Develon Europe s.r.o.  
IBC - Pobřežní 620/3, 186 00 Praha 8-Karlín  
Czech Republic

©2023 HD Construction Equipment Develon Europe s.r.o.  
D4601113-ES (08-23)

# DEVELON

Algunas especificaciones se basan en cálculos técnicos y no son medidas reales. Las especificaciones se proporcionan a efectos de comparación y están sujetas a cambios sin previo aviso. Las especificaciones de cada equipo Develon variarán en función de los cambios normales de diseño, fabricación, condiciones de uso y otros factores. Las imágenes de las unidades de Develon pueden contener elementos opcionales.