

DEVELON

Excavadoras de orugas

DX225LC-7X



Potencia máxima	174 CV
Peso operativo	23,3 t
Capacidad del cucharón	1,28 m ³



VENTAJAS DEL GUIADO DE MÁQUINA 2D

- Realización más rápida del trabajo
- Eliminación de conjeturas
- Menos repeticiones en el trabajo
- Menos riesgos
- Menos comprobaciones
- Costes generales más bajos
- Desgaste reducido
- Progreso remoto
- Reducción de consumo de combustible a lo largo de un proyecto
- Costes materiales mejorados
- Supervisión mejorada

EXCAVADORA DE ORUGAS DEVELON DX225LC-7X SMART

Será más autónomo, ya que a partir de ahora ya no necesitará que nadie tome medidas por usted. Trabaje más eficientemente, dando en el clavo desde el primer intento.

PRIMERA EXCAVADORA DEVELON SMART

DEVELON DX225LC-7X, TRABAJE CON MAYOR RAPIDEZ E INTELIGENCIA

La nueva excavadora Develon DX225LC-7X ofrece una gran cantidad de funciones:

- Guiado de máquina 2D integrado para ayudar al operario a alcanzar el objetivo de manera más eficiente
- Control de máquina 2D integrado con movimientos semiautomáticos: el operario controla el balancín, la misma máquina controla la pluma y el cucharón
- Sistema de pesaje integrado para evitar sobrecargar los camiones
- Barrera o pared virtual E-Fence que permite evitar accidentes: la máquina detiene su movimiento para no sobrepasar el límite que usted mismo ha definido
- Receptor láser para aplicaciones 2D para recibir información continua sobre la línea de referencia

GUIADO DE MÁQUINA 2D Y CONTROL DE MÁQUINAS

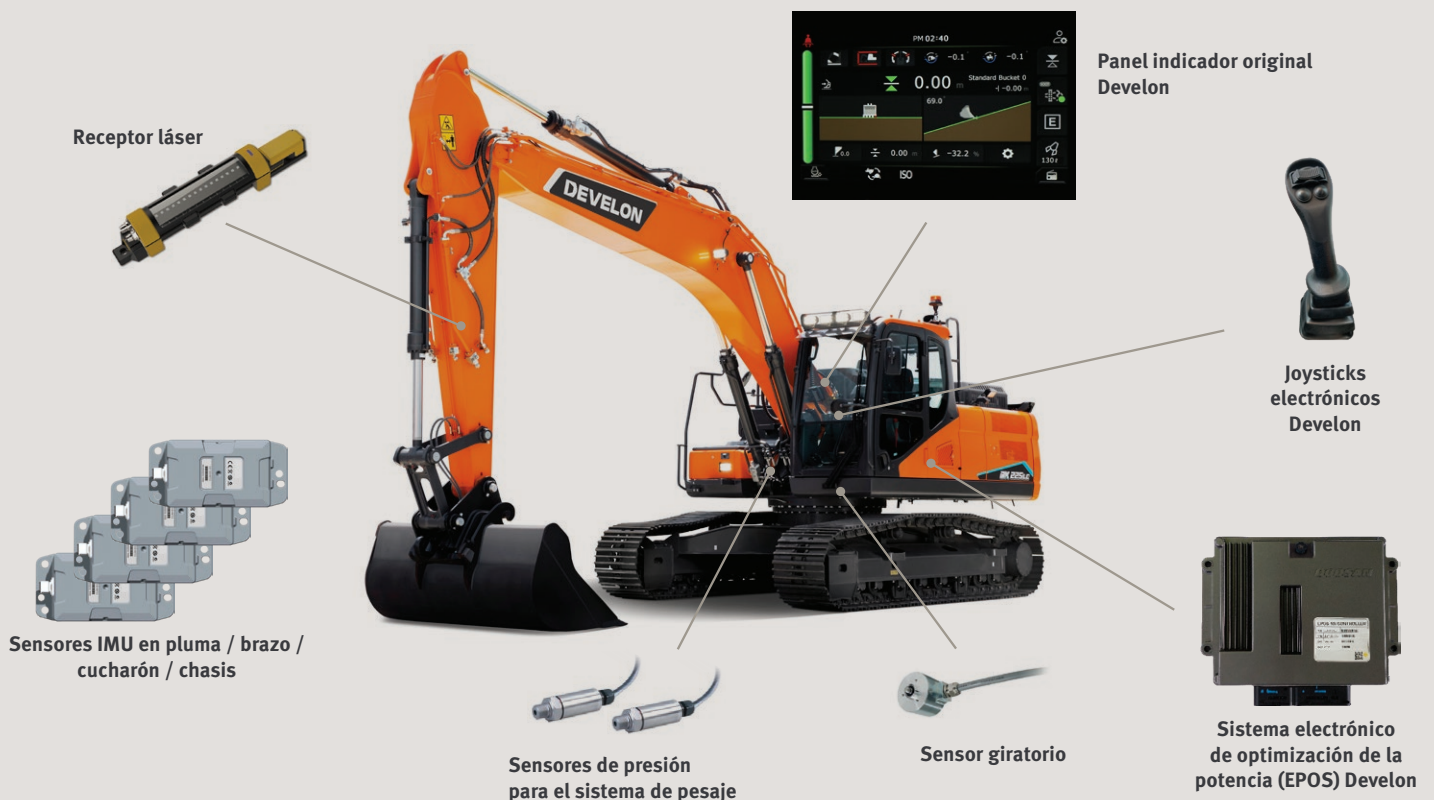
Los sensores reconocen la posición de todos los dispositivos en funcionamiento en tiempo real, y controlan y ajustan la operación frontal para alcanzar el objetivo tal y como estaba planificado. Cuando el operario usa el balancín, el cucharón y la pluma siguen automáticamente la línea objetivo.



RECEPTOR LÁSER

Gracias al receptor láser, el sistema siempre recibe el punto de referencia, incluso cuando la máquina cambia de posición. De este modo, el operario no tiene que restablecer el punto de referencia cada vez que la máquina se mueve.

COMPONENTES CLAVE DEL CONTROL DE LA MÁQUINA DEVELON DX225LC-7X



TRABAJE MEJOR Y MÁS RÁPIDO CON LA EXCAVADORA SMART

DEVELON DX225LC-7X, TRABAJE CON MAYOR RAPIDEZ E INTELIGENCIA

La nueva excavadora se suministra de fábrica con una gran cantidad de funciones:

- Guiado de máquina 2D integrado
- Control de máquina 2D con sistema semiautomático
- Sistema de pesaje integrado
- Pared E-Fence (barrera virtual que permite evitar accidentes)
- Receptor láser para aplicaciones 2D

GUIADO DE MÁQUINA 2D

Los sensores montados en el cuerpo y en el equipo de excavación reconocen la posición de todos los dispositivos en funcionamiento en tiempo real y guían al operador para que alcance el objetivo previamente definido.

CONTROL DE MÁQUINA 2D

Los sensores reconocen la posición de todos los dispositivos en funcionamiento en tiempo real, y controlan / ajustan la operación frontal para trabajar tal y como estaba planificado. Cuando el operador usa el balancín, el cucharón y la pluma siguen automáticamente la línea objetivo.

MOTOR

Además de ofrecer una potencia excepcional al desarrollar un par elevado a bajas revoluciones, el nuevo motor Develon combina fiabilidad y bajo impacto ambiental. Este motor de 6 cilindros de Fase V desarrolla 129 kW a 1800 rpm.

DURABILIDAD DEL TREN INFERIOR

Rodillos superiores de acero forjado y endurecido, rodillos lubricados por aceite, piñón con tratamiento térmico, cadenas de oruga endurecidas con tratamiento térmico, lubricadas con grasa y más duraderas.

ESTABILIDAD EXCELENTE

Aumento del contrapeso para utilizar implementos pesados.



SU SEGURIDAD ES NUESTRA PRIORIDAD

Cámaras delanteras y traseras de serie, peldaños y plataformas antideslizantes, así como también barandillas en la estructura superior. Opcional: cámara de visión periférica de 360° (AVM) vinculada con un sistema de detección ultrasónico para máxima seguridad durante el trabajo con personas presentes alrededor. Retrovisores laterales de grandes dimensiones, LED de gran potencia y alarma de desplazamiento.

CONFORT INIGUALABLE

Una de las cabinas más espaciaosas del mercado, con bajos niveles de ruido y vibración, y una excelente visibilidad periférica.

Gracias a la función de calefacción (e incluso de refrigeración opcional) del asiento premium y a la ventilación de aire mejorada, podrá centrarse en el trabajo en cualquier situación.

CONTROL TOTAL DEL CONSUMO DE COMBUSTIBLE

El legendario motor Develon DLo6V de Fase V, la última generación del sistema hidráulico D-Eco Power con control electrónico integral (FEH) y la 3.ª generación del sistema de control inteligente de potencia (SPC3) ofrecen un consumo de combustible de eficiencia inigualable. Tome el control de su consumo de combustible con la desconexión programable del motor.

FILTRACIÓN AVANZADA

Los filtros de eficiencia máxima eliminan el agua, el polvo y las partículas para proteger la inversión de forma óptima.

MANTENIMIENTO FÁCIL

Datos de mantenimiento disponibles directamente en el panel de control. Acceso fácil a todos los filtros desde el suelo. Y, para proteger los refrigeradores y minimizar el tiempo de inactividad, el compartimento de refrigeración está equipado con una malla fina para el aire de admisión.





Nueva tecnología FEH de control electrónico integral

El enfoque principal de la tecnología FEH es el ahorro de combustible y la acumulación de movimiento. El suministro de la cantidad exacta de aceite que se necesita permite la eliminación de la contrapresión y la pérdida de energía. Los joysticks y los pedales son completamente eléctricos, pero

producen la misma sensación que los joysticks hidráulicos. El sistema de control FEH produce una señal eléctrica que se dirige directamente al controlador para que la información llegue de manera más rápida y precisa. Dado que no disponemos de presión piloto, ahorramos energía y mejoramos el consumo de combustible.

RENDIMIENTO Y EFICIENCIA DE COMBUSTIBLE MÁXIMOS

POTENCIA QUE AUMENTA LA PRODUCTIVIDAD

- La DX225LC-7X monta el motor Develon de última generación.
- Este motor de Fase V genera unas emisiones extremadamente bajas, porque para nosotros es fundamental reducir nuestro impacto ambiental.
- Los gases de escape se depuran mediante la tecnología de reducción catalítica selectiva (SCR), un catalizador de oxidación diésel (DOC) y un filtro de partículas diésel (DPF) sin mantenimiento antes de 8000 horas.

GESTIÓN EFICIENTE DEL COMBUSTIBLE

- Elección de 4 modos de potencia (económico, normal, potencia y más potencia) y sistema de control inteligente de potencia para lograr una potencia óptima y un reducido consumo de combustible en cualquier situación.
- Desconexión automática del motor: apaga el motor si la máquina está al ralentí durante el tiempo que se defina. El operador puede establecer el retardo antes de la desconexión mediante la pantalla Develon Smart Touch.

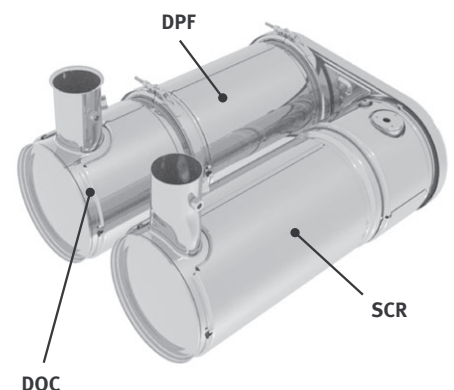
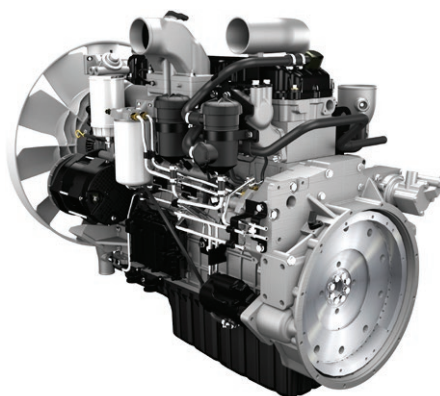
TURBOCOMPRESOR DE PRESIÓN VARIABLE

Suministra un flujo de aire óptimo hacia la cámara de combustión del motor en todas las condiciones de velocidad y carga, aumentando así la limpieza de los gases de escape y disminuyendo el consumo de combustible.

SPC3 (SMART POWER CONTROL)

2 sistemas (el control de régimen variable y el control de par de la bomba) trabajan juntos para mejorar la eficiencia y mantener la productividad.

El sistema reduce la velocidad del motor y ajusta el par de la bomba en función de las condiciones de trabajo.





FIABILIDAD: LA COSTUMBRE DE TODA UNA VIDA

Como profesional necesita maquinaria en la que pueda confiar. En Develon concedemos prioridad a la durabilidad y la fiabilidad durante el desarrollo de las máquinas. Los materiales y las estructuras se someten a estrictas pruebas de resistencia y elasticidad en condiciones extremas.

DISEÑADA PARA OFRECER UN ALTO NIVEL DE RENDIMIENTO Y RESISTENCIA A LARGO PLAZO

CHASIS EN FORMA DE X MUY RESISTENTE

Diseñado usando análisis de elementos finitos y simulación 3D por ordenador, el tren inferior en X asegura una integridad estructural y una durabilidad óptimas.

DURABILIDAD DEL TREN INFERIOR

- La cadena está formada por eslabones autolubricados herméticos para mayor fiabilidad a largo plazo.
- El muelle y la polea de la oruga van unidos con el fin de alargar su duración y facilitar el mantenimiento.
- Las ruedas dentadas de acero fundido garantizan la máxima resistencia.
- Los rodillos de oruga están lubricados para toda la vida.

PLUMA Y BALANCÍN REFORZADOS

Durante el desarrollo de nuestras máquinas realizamos pruebas intensivas para calcular la distribución óptima de la carga por la estructura de la pluma.

Esto, junto con un material más grueso, limita la fatiga de los componentes y conlleva un incremento de su fiabilidad y su duración.

Para proteger mejor la base del balancín, se han añadido barras reforzadas y se han engrosado el centro y el extremo saliente del brazo.

FILTRACIÓN AVANZADA

- Filtros de combustible y separador de agua: un separador de alto rendimiento de tipo filtro capta con eficacia la humedad

que haya en el combustible, reduciendo las impurezas y ayudando a minimizar los problemas relacionados con el combustible. Los prefiltros y los filtros principales dobles de serie logran un alto grado de pureza que minimizan las posibles averías del sistema de combustible.

- Prefiltro de aire ciclónico: la duración del filtro de aire y la eficiencia del motor dependen directamente de los cuerpos extraños que entren por la toma de aire del motor. Por lo tanto, un prefiltro de aire ciclónico (de serie) es la primera fase de un sistema de admisión que impide la entrada de la mayoría de las partículas más pesadas que el aire. El sistema, sin mantenimiento y con autolimpieza, puede expulsar todo tipo de elementos extraños, tales como barro, nieve, lluvia, hojas, serrín, briznas de paja, etc.

TECNOLOGÍA AVANZADA DE PASADORES Y CASQUILLOS

En la articulación de la pluma se utiliza metal altamente lubricado para prolongar la duración de los componentes y alargar los intervalos de engrase. La articulación del cucharón cuenta con casquillos EM (Enhanced Macrosurface). Estos presentan un patrón de superficie integrado y revestimiento autolubricado que garantizan un engrase optimizado y una eliminación de los desechos más eficiente. La durabilidad se incrementa aún más con los discos ultraduros resistentes al desgaste y las capas de polímero en la articulación del cucharón.





1

2

3

4

5

6

7

8

9

10

1. Visera antideslumbrante
2. Agarre junto al parabrisas
3. Escobilla paralela
4. Cámara de visión periférica de 360° (AVM) (opcional)
5. Develon Smart Touch
6. Pedales con nuevo diseño
7. Suelo plano y espacioso fácil de limpiar
8. Encendido sin llave (Develon Smart Key)
9. Joysticks e interruptores que vienen integrados en consolas de control ajustables
10. Asiento con calefacción y refrigeración (opcional)
11. Mejor visibilidad en la zona inferior derecha
12. Guantero para gafas de sol
13. Palanca de ajuste de la altura del asiento independiente y función de inclinación del cojín

GRAN CONFORT DE MANEJO

EL MEJOR ENTORNO PARA EL CONDUCTOR DE SU CATEGORÍA

La DX225LC-7X está diseñada para ofrecer las mejores condiciones posibles de trabajo. La sofisticada y moderna cabina ROPS está presurizada y cuenta con certificado ISO de seguridad. El asiento calefactado de alta calidad (y refrigeración opcional) con suspensión neumática ofrece un confort máximo al operador.

CONFORT INIGUALABLE

Desde la comodidad del asiento, el operador disfruta de una visión integral clara del lugar de trabajo y de un fácil acceso a varios compartimentos de almacenamiento.

Los pedales, los joysticks y los reposabrazos están diseñados para garantizar la comodidad y la eficacia del operador. Los niveles de ruido y las vibraciones son sorprendentemente bajos, mientras que la eficacia del aire acondicionado y el climatizador automático han aumentado de forma considerable. Esto permite seguir trabajando durante horas sin notar cansancio.

Por último, y gracias al sistema manos libres, no se perderá ninguna llamada importante y permanecerá disponible para los clientes mientras utiliza la máquina.

SUSPENSIÓN DE LA CABINA

El sistema de suspensión (montaje Cabsus) de la cabina amortigua las vibraciones y ofrece una excepcional protección antichoques. Este sistema absorbe los golpes y las vibraciones de forma mucho más eficaz que los sistemas de suspensión convencionales silentblock.

DEVELON SMART TOUCH

La amplia pantalla táctil de 8 pulgadas permite un fácil desplazamiento por los diferentes menús, lo que incluye los ajustes de potencia y de los conductos hidráulicos auxiliares. También permite conectar un dispositivo Bluetooth o escuchar la emisora de radio favorita.

SISTEMA DE CÁMARA DE VISIÓN PERIFÉRICA DE 360° (AVM) (OPCIONAL)

El sistema de cámara de visión periférica de 360° (AVM) ofrece una visión global de las inmediaciones de la máquina.





TOME ASIENTO EN PRIMERA CLASE

Con los mandos ergonómicos, el monitor en color de gran visibilidad y la pantalla Develon Smart Touch sentirá la máquina bajo su firme control.

PLENO CONTROL CON TOTAL SENCILLEZ

GESTIÓN DINÁMICA DE LA POTENCIA

- Selección de las gamas de velocidades de desplazamiento (lento/rápido).
- La activación del sistema de control de sobrealimentación aumenta la potencia de excavación un 10 %.
- Un botón de desaceleración inmediata reduce el régimen del motor al ralentí con una única acción.
- El ralentí automático comienza 4 segundos (ajustable) después de que todos los mandos se pongan en punto muerto o neutro, reduciendo el consumo de combustible y el nivel de ruido en la cabina.

MODO DE PLUMA FLOTANTE INTELIGENTE (OPCIONAL)

La función de “pluma flotante inteligente” permite que la pluma suba y baje libremente en función de la aplicación:

- Ajuste de martillo hidráulico: durante la bajada de la pluma, esta desciende libremente por su propio peso. El resultado es una reducción de los impactos y las vibraciones y una mayor vida útil del martillo hidráulico.
- Ajuste de flotación total: durante la selección del descenso de la pluma, se deja que suba y baje lo necesario mientras el cucharón se arrastra por el suelo.

NUEVA FUNCIÓN DE GIRO DE PRECISIÓN FINE SWING

Otra de las nuevas funciones estándar es el giro de precisión. Esta función minimiza las sacudidas a las que se ve sometido un objeto elevado tanto al principio como al final de un movimiento de giro de la excavadora, lo que incrementa, por tanto, la seguridad de las personas que trabajan en las inmediaciones y evita cualquier daño ocasionado por la caída de objetos de la excavadora. Cuando se activa el modo de giro de precisión, el rebasamiento se desconecta, permitiendo que la DX225LC-7X

alcance suavemente la máxima velocidad de giro y elimine el impacto que genera la inversión de giro en el momento de la parada, resultando en una parada suave.

4 MODOS DE TRABAJO Y 4 MODOS DE POTENCIA

Estos modos proporcionan la potencia que se necesita para cada aplicación, al tiempo que reducen el consumo de combustible:

- Modos de trabajo: 1 dirección, 2 direcciones, excavación y elevación

Con el modo de 2 direcciones, ahora disponemos de una válvula de prioridad en el conducto del implemento para aumentar la productividad de la máquina cuando se utiliza el implemento a la vez que se mueve el balancín.

También existe un modo nuevo disponible para el uso del rotor de inclinación que maximiza la precisión y minimiza la contrapresión.

- Modos de potencia: modos de más potencia, de potencia, normal y económico.

CONTROL EXPERTO DE GRAN PRECISIÓN

- La nueva pantalla Develon Smart Touch multifunción de 8 pulgadas muestra toda la información útil en un formato visual e intuitivo.
- La posibilidad de comprobar el estado y los ajustes de la máquina de un vistazo permite lograr una eficacia óptima.
- El exclusivo conmutador giratorio de Develon proporciona un control sencillo y preciso de todas las funciones de la máquina.
- Los joysticks de gran sensibilidad y bajo esfuerzo permiten trabajar con seguridad, suavidad y confianza.
- Los interruptores proporcionales de rueda para el pulgar de los joysticks pueden montarse en horizontal o en vertical para controlar los implementos hidráulicos de forma óptima.





DEVELON
474-00039

474-00040

TOP ↑

FULL
KEEP FILLING
WHEN ENGINE IS COOL
LOW

UN MANTENIMIENTO SENCILLO PARA UNA DISPONIBILIDAD MÁXIMA

ACCESO PARA UN MANTENIMIENTO SIN COMPLICACIONES

- Para que el acceso a toda la estructura superior sea más seguro y fácil, se han instalado barandillas grandes junto con peldaños y placas antideslizantes.
- El filtro de aire acondicionado está colocado en el lateral de la cabina para facilitar el acceso. La tapa del filtro puede bloquearse y abrirse con una llave.
- Un interruptor de corte de la batería hace que sea fácil desconectar la batería para almacenamientos prolongados.
- La pantalla del cuentahoras se puede consultar fácilmente desde el suelo.
- Las válvulas de corte montadas en los tubos del prefiltro y la línea de tubería de drenaje del depósito de combustible facilitan el mantenimiento y evitan la contaminación por fugas.
- Además, los paneles superior y lateral facilitan el acceso a los componentes del motor.
- Para mejorar la accesibilidad y la comodidad durante el mantenimiento, todos los filtros (filtro de aceite del motor, prefiltro de combustible, filtro de combustible y filtro piloto) se encuentran en el compartimento de la bomba.
- Se incluye de serie una bomba eléctrica de transferencia para el cebado inicial de los filtros de combustible.
- La malla fina situada en las puertas laterales y en el refrigerador filtra el aire de admisión que se dirige al refrigerador para optimizar el rendimiento de enfriamiento y reducir el mantenimiento.

DEPÓSITO DE ADBLUE®

Los sensores instalados en el depósito y conectados a la ECU detectan los niveles bajos de AdBlue® o cualquier avería del sistema. También cuenta con un indicador de nivel de AdBlue® (luz LED) que evita echar demasiado producto durante el llenado.

PUNTOS DE ENGRASE CENTRALIZADO

Para que el mantenimiento resulte más sencillo, los puntos de engrase se han centralizado. Hay disponible un sistema de lubricación automática como opción.



ESPECIFICACIONES TÉCNICAS

MOTOR

Diseñado para que el rendimiento y la eficiencia del combustible sean superiores, el motor diésel Develon DLo6V cumple plenamente la normativa de emisiones de Fase V más reciente. Para optimizar el rendimiento de la máquina, el motor usa inyectores de combustible a alta presión, intercooler aire-aire y control electrónico. Motor refrigerado por agua en 4 ciclos, turbocompresor con válvula de descarga, catalizador de oxidación diésel (DOC), reducción catalítica selectiva (SCR) y filtro de partículas diésel (DPF).

Modelo

Develon DLo6V

N.º de cilindros

6

Potencia nominal a 1800 rpm

SAE J1995 129 kW (174 CV)
SAE J1349 119 kW (160 CV)

Par máx. a 1400 rpm

82 kgf·m

Ralentí (bajo - alto)

800 [±50] - 1800 [±50] rpm

Cilindrada

5890 cm³

Diámetro interior × carrera

100 mm × 125 mm

Motor de arranque

24 V / 6 kW

Baterías - alternador

2 × 12 V, 150 Ah – 24 V, 100 A

Filtro de aire

Filtro de aire con doble elemento y prefiltro turbo ciclónico separador de polvo

TREN INFERIOR

Construcción extremadamente robusta, hecha de materiales duraderos de alta calidad, en la que todas las estructuras soldadas se han diseñado para limitar tensiones y esfuerzos.

- Rodillos de oruga lubricados para toda la vida.
- Poleas y ruedas dentadas con juntas flotantes.
- Zapatas de oruga hechas de una aleación endurecida por inducción con triple garra.
- Pasadores de conexión tratados térmicamente.
- Ajustador hidráulico de oruga con mecanismo tensor amortiguador de impactos.

Rodillos superiores (zapata estándar)

2

Rodillos inferiores

8

Número de eslabones y zapatas por lado

49

Separación entre eslabones

190 mm

SISTEMA HIDRÁULICO

El sistema e-EPOS (sistema electrónico de optimización de la potencia) es el cerebro de la excavadora: minimiza el consumo de combustible y optimiza la eficiencia del sistema hidráulico en todas las condiciones de uso.

Para armonizar el funcionamiento del motor y el sistema hidráulico, el e-EPOS está conectado a la centralita electrónica (ECU) del motor a través de una conexión de datos. El nuevo sistema hidráulico D-Eco Power, controlado electrónicamente, suministra el caudal exacto necesario sin que haya pérdidas de energía.

- Dos velocidades de desplazamiento ofrecen un par mayor o una velocidad elevada.
- Sistema de bomba cross-sensing de ahorro de combustible.
- Sistema con deceleración automática.
- 4 modos de funcionamiento y 4 modos de potencia.
- Control del caudal y la presión de los circuitos hidráulicos auxiliares desde el panel de control.
- Control informatizado del caudal de la bomba.

Bombas principales

2 bombas de pistones axiales en tándem de cilindrada variable
Caudal máximo a 1800 rpm 2 × 210,6 l/min

Bomba de pilotaje

Bomba de engranajes
Caudal máximo a 1800 rpm 27 l/min

Parámetros de la válvula de seguridad

Implemento	350 kgf/cm ²
Desplazamiento	370 kgf/cm ²
Giro	270 kgf/cm ²
Piloto	40 kgf/cm ²

CILINDROS HIDRÁULICOS

Cuerpos de cilindro y vástagos de pistón de acero de alta resistencia. Mecanismo amortiguador instalado en todos los cilindros para un funcionamiento sin sacudidas y mayor duración del pistón.

Cilindros	Cantidad	Diámetro interior × diámetro de vástago × carrera (mm)
Pluma	2	125 × 85 × 1263
Brazo	1	140 × 100 × 1443
Cucharón	1	120 × 80 × 1060

CABINA CERRADA

El control de climatización es óptimo gracias a la integración de los sistemas de aire acondicionado y calefacción. Un ventilador controlado automáticamente suministra aire presurizado y filtrado a la cabina a través de múltiples respiraderos.

El asiento del operador (regulable, calefactado y con suspensión neumática) incluye cinturón de seguridad. El operador puede ajustar el asiento ergonómico y la consola del joystick por separado según sus preferencias.

Nivel de presión acústica de emisión ponderada A en la posición del operador, LpAd (ISO 6396:2008)

70 dB(A)

Nivel de potencia acústica ponderada A, LwAd (2000/14/CE)

Declarado: 102 dB(A)

Medido: 101 dB(A)

MECANISMO DE GIRO

El mecanismo de giro usa un motor de pistones axiales, que impulsa un engranaje desmultiplicador planetario en 2 etapas sumergido en aceite para que el par sea máximo.

- Rodamiento de giro: rodamiento de bolas de una hilera de tipo cizalla con engranaje interior de acero templado por inducción.
- Engranaje interno y piñón en baño lubricante.

Velocidad máxima de giro

10,9 rpm

Par máximo de giro

8400 kgf·m

CAPACIDAD DE LÍQUIDOS

Depósito de combustible	400 l
Sistema de refrigeración (radiador)	29,7 l
Depósito de AdBlue® (DEF)	31,5 l
Depósito del aceite hidráulico	195 l
Aceite del motor	27 l
Mecanismo de giro	5 l
Dispositivo de desplazamiento	2 × 4 l

TRANSMISIÓN

Un motor de alto par de pistones axiales independiente impulsa cada oruga mediante un engranaje desmultiplicador planetario. Las dos palancas / pedales garantizan un desplazamiento suave con contrarrotación a demanda.

El bastidor de las orugas protege el motor de desplazamiento, el freno y los engranajes planetarios. Los frenos multidisco de las orugas son de accionamiento mediante muelle y de liberación hidráulica.

Velocidad de desplazamiento (baja - alta)

3,1 - 5,5 km/h

Tracción máxima

27,5 t

Ángulo de inclinación máximo

35° / 70 %

PESO

	Ancho de zapatas (mm)	Peso de la máquina (t)	Presión sobre el suelo (kgf/cm ²)
Garra triple	600 (estándar)	23,3	0,48
	700	23,6	0,41
	800	23,9	0,37
	900	24,2	0,33

PESO DE LOS COMPONENTES

Elemento	Unidad	Peso	Comentarios
Estructura superior sin frente	kg	11 218	Con contrapeso
Conjunto de estructura inferior	kg	7744	
Contrapeso	kg	4900	
Conjunto delantero	kg	4322	
Pluma	mm	5700	Incluido casquillo
	kg	1469	
Brazo	mm	2400 / 2900 / 3500	
	kg	577 / 664 / 806	
Hoja dózer (2990 mm)	kg	899	Para zapatas de 600 mm. Cilindro de la hoja (cada una): 90 kg

ESPECIFICACIONES TÉCNICAS

CUCHARONES

Tipo de cucharón	Capacidad (m ³) SAE	Ancho (mm)		Peso (kg)	Zapatas de 600 mm		
		Con bordes laterales	Sin bordes laterales		Pluma monobloque		
					Balancín de 2,40 m	Balancín de 2,90 m	Balancín de 3,50 m
CC	0,45	-	1500	357	-	-	-
GP	0,51	772	722	529	A	A	A
	0,81	1128	1065	654	A	A	A
	0,92	1236	1173	697	A	A	A
	1,05	1372	1309	751	A	A	A
	1,17	1493	1430	809	A	B	B
	1,28	1607	1544	848	A	B	C
HD	0,73	982	916	732	A	A	A
	0,90	1130	1064	804	A	A	A
	1,07	1286	1220	864	A	A	B
	1,24	1438	1372	923	A	B	C
	1,32	1516	1450	967	A	B	C
	1,49	1666	1600	1039	B	C	D

A: apto para materiales con densidad igual o inferior a 2100 kg/m³ / B: apto para materiales con densidad igual o inferior a 1800 kg/m³.

C: apto para materiales con densidad igual o inferior a 1500 kg/m³ / D: apto para materiales con densidad igual o inferior a 1200 kg/m³.

Según ISO 10567 y SAE J296, longitud del balancín sin acoplador rápido. Solo como referencia.

CUCHARONES DEVELON

4 más. Más posibilidades, más durabilidad, más resistencia, más rendimiento.

Cucharón para construcción en general



El cucharón de uso general está diseñado para excavar y manejar materiales blandos e intermedios (p. ej., con características de bajo desgaste como la capa superficial del suelo, marga, carbón).

Cucharón para tareas pesadas de construcción



El cucharón para tareas pesadas está diseñado para excavaciones a gran escala en materiales densos como arcilla compactada, piedra caliza barrenada, grava u otro material con contenido limitado de roca.

Cucharón para tareas muy duras de minería



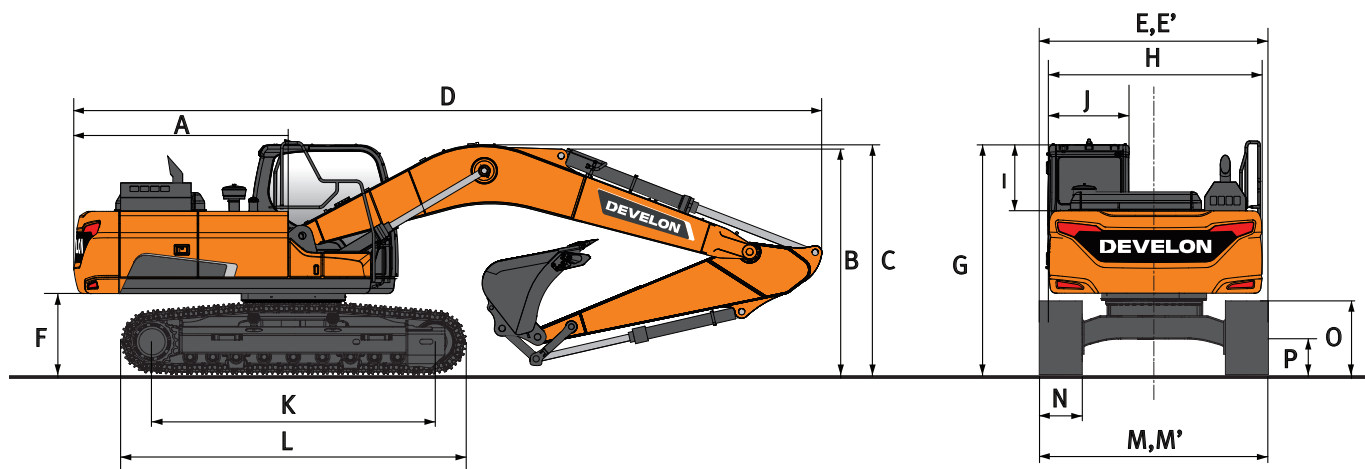
El cucharón para condiciones muy duras está diseñado para proporcionar durabilidad al excavar materiales compactos, como roca suelta o volada, arcilla compactada dura y piedra.

Cucharón para tareas extremas de minería



El cucharón para tareas extremas está diseñado para excavar los materiales más abrasivos; es como una versión de larga vida útil del cucharón para condiciones muy duras.

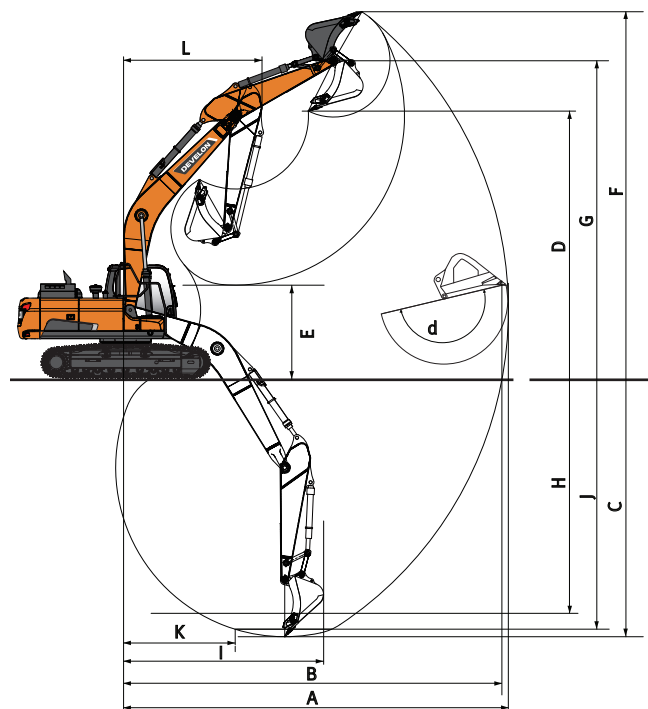
DIMENSIONES



DIMENSIONES

	Unidad	Pluma monobloque		
Longitud de la pluma	mm	5700		
Longitud del brazo	mm	2400	2900	3500
Capacidad del cucharón	m³	1,05	0,92	0,81
A Radio de giro del voladizo	mm	2909	2909	2909
B Altura de envío (pluma)	mm	2940	2890	3110
C Altura de envío (latiguillo)	mm	3105	3005	3305
D Longitud de envío	mm	9600	9570	9610
E Anchura de envío	mm	2990	2990	2990
F Distancia a contrapeso	mm	1092	1092	1092
G Altura sobre techo de cabina	mm	2980	2980	2980
H Anchura del cuerpo	mm	2710	2710	2710
I Altura de cabina sobre el cuerpo	mm	840	840	840
J Anchura de la cabina	mm	1010	1010	1010
K Distancia entre ejes	mm	3650	3650	3650
L Longitud de la oruga	mm	4445	4445	4445
M Anchura del tren inferior estándar	mm	2990	2990	2990
N Ancho de zapatas estándar	mm	600	600	600
O Altura de oruga	mm	945	945	945
P Distancia libre sobre el suelo (sin garra)	mm	450,5	450,5	450,5

PERÍMETRO DE TRABAJO



PERÍMETRO DE TRABAJO

	Unidad	Pluma monobloque		
Longitud de la pluma	mm	5700		
Longitud del brazo	mm	2400	2900	3500
Capacidad del cucharón	m³	1,05	0,92	0,81
A Alcance máx. de excavación	mm	9460	9865	10 385
B Alcance máx. de excavación (suelo)	mm	9280	9695	10 220
C Profundidad máx. de excavación	mm	6105	6590	7210
D Altura máx. de carga	mm	6675	6830	6960
E Altura mín. de carga	mm	2985	2500	1870
F Altura máx. de excavación	mm	9425	9620	9635
G Altura máx. de pasador del cucharón	mm	8130	8270	8415
H Profundidad máx. de excavación vertical	mm	5385	5525	5995
I Radio máx. en vertical	mm	6025	6415	6740
J Profundidad máx. de excavación (nivel de 8 pies/2440 mm)	mm	5890	6395	7030
K Radio mín. (nivel de 8 pies/2440 mm)	mm	2840	2820	2790
L Radio mín. de giro	mm	3575	3560	3615
d Ángulo del cucharón	°	177	177	177

FUERZAS DE EXCAVACIÓN (ISO)

	Unidad	Pluma monobloque		
Longitud de la pluma	mm	5700		
Longitud del brazo	mm	2400	2900	3500
Capacidad del cucharón	m³	1,05	0,92	0,81
CUCHARÓN (Normal/Presión arriba)	t	15,6 / 16,5	15,6 / 16,5	15,6 / 16,5
BALANCÍN (Normal/Presión arriba)	t	12,7 / 13,4	10,9 / 11,5	9,7 / 10,3

CAPACIDADES DE ELEVACIÓN

PLUMA MONOBLOQUE • SIN CUCHARÓN

(UNIDAD: 1000 KG)

A	1,5 m		3,0 m		4,5 m		6,0 m		7,5 m		9,0 m		Alcance máximo		
															A

Pluma monobloque 5,70 m • Balancín 2,90 m • Zapata 600 mm • Contrapeso 4,9 t

7,5 m								5,23*	5,23*					4,56*	4,56*	6,20
6,0 m								5,78*	5,78*					4,25*	4,25*	7,31
4,5 m								6,34*	5,84	5,87*	4,13			4,19*	3,72	7,99
3,0 m						9,26*	8,49	7,22*	5,58	6,09	4,02			4,30*	3,41	8,35
1,5 m						10,99*	7,96	8,09*	5,33	5,95	3,9			4,58*	3,3	8,42
0,0 m			6,39*	6,39*		11,82*	7,68	8,11	5,15	5,85	3,81			5,11*	3,36	8,22
-1,5 m	6,97*	6,97*	11,08*	11,08*		11,72*	7,6	8,02	5,08	5,83	3,78			5,59	3,64	7,73
-3,0 m	11,95*	11,95*	14,90*	14,83		10,71*	7,66	7,97*	5,12					6,55*	4,3	6,88
-4,5 m			11,39*	11,39*		8,32*	7,9							6,37*	5,98	5,50

Pluma monobloque 5,70 m • Balancín 3,50 m • Zapata 600 mm • Contrapeso 4,9 t

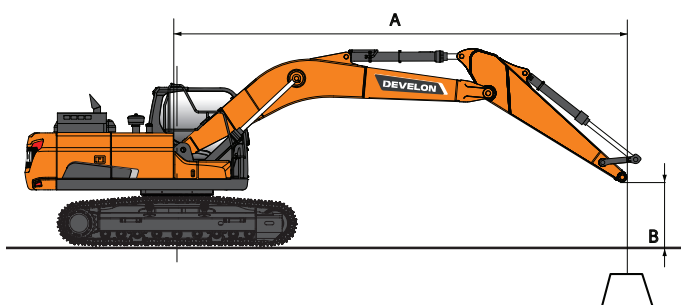
7,5 m														3,81*	3,81*	6,87
6,0 m										4,58*	4,2			3,61*	3,61*	7,89
4,5 m								5,68*	5,68*	5,33*	4,13			3,58*	3,33	8,52
3,0 m			12,46*	12,46*		8,25*	8,25*	6,60*	5,59	5,77*	3,99			3,68*	3,06	8,85
1,5 m						10,19*	7,98	7,58*	5,29	5,9	3,84			3,92*	2,96	8,92
0,0 m			7,77*	7,77*		11,38*	7,58	8,02	5,06	5,77	3,71			4,35*	3	8,74
-1,5 m	6,85*	6,85*	10,92*	10,92*		11,66*	7,42	7,89	4,94	5,7	3,65			4,97	3,21	8,28
-3,0 m	10,65*	10,65*	15,76*	14,4		11,06*	7,43	7,88	4,94					5,75	3,69	7,49
-4,5 m	15,62*	15,62*	13,10*	13,10*		9,35*	7,6	6,70*	5,08					6,25*	4,82	6,25

Pluma monobloque 5,70 m • Balancín 2,90 m • Zapata 800 mm • Contrapeso 4,9 t

7,5 m								5,23*	5,23*					4,56*	4,56*	6,20
6,0 m								5,78*	5,78*					4,25*	4,25*	7,31
4,5 m								6,34*	5,94	5,87*	4,21			4,19*	3,79	7,99
3,0 m						9,26*	8,64	7,22*	5,69	6,22	4,1			4,30*	3,48	8,35
1,5 m						10,99*	8,12	8,09*	5,43	6,09	3,98			4,58*	3,37	8,42
0,0 m			6,39*	6,39*		11,82*	7,83	8,29	5,26	5,99	3,89			5,11*	3,44	8,22
-1,5 m	6,97*	6,97*	11,08*	11,08*		11,72*	7,75	8,2	5,18	5,96	3,86			5,72	3,72	7,73
-3,0 m	11,95*	11,95*	14,90*	14,90*		10,71*	7,82	7,97*	5,22					6,55*	4,39	6,88
-4,5 m			11,39*	11,39*		8,32*	8,05							6,37*	6,1	5,50

Pluma monobloque 5,70 m • Balancín 2,90 m • Zapata 900 mm • Contrapeso 4,9 t

7,5 m								5,23*	5,23*					4,56*	4,56*	6,20
6,0 m								5,78*	5,78*					4,25*	4,25*	7,31
4,5 m								6,34*	6	5,87*	4,25			4,19*	3,83	7,99
3,0 m						9,26*	8,73	7,22*	5,74	6,23*	4,14			4,30*	3,52	8,35
1,5 m						10,99*	8,2	8,09*	5,49	6,16	4,02			4,58*	3,41	8,42
0,0 m			6,39*	6,39*		11,82*	7,92	8,38	5,32	6,06	3,93			5,11*	3,47	8,22
-1,5 m	6,97*	6,97*	11,08*	11,08*		11,72*	7,84	8,3	5,24	6,03	3,91			5,79	3,76	7,73
-3,0 m	11,95*	11,95*	14,90*	14,90*		10,71*	7,9	7,97*	5,28					6,55*	4,44	6,88
-4,5 m			11,39*	11,39*		8,32*	8,13							6,37*	6,16	5,50



: Valor nominal por delante.
 : Valor nominal en lateral o 360°.

- Las capacidades de elevación son conformes a la norma ISO 10567:2007 (E).
- El punto de carga se encuentra en el extremo del balancín.
- * = Las cargas nominales se basan en la capacidad hidráulica.
- Las cargas nominales que se muestran no superan el 75 % de la carga de vuelco o el 87 % de la capacidad de elevación hidráulica.
- Para obtener la capacidad de elevación con cucharón, reste el peso real del cucharón a los valores.
- Las configuraciones indicadas no reflejan necesariamente el equipamiento de serie de la máquina.

EQUIPAMIENTO DE SERIE Y OPCIONAL

● Estándar ○ Opcional

Motor

- Motor diésel Develon DLo6V de Fase V, refrigerado por agua, con postratamiento SCR, DOC y DPF, con turbocompresor con válvula de descarga e intercooler aire-aire
- Función de ralentí automático
- Desconexión automática
- Sin EGR

Sistema hidráulico

- Regeneración de caudal de pluma y balancín
- Modo de giro de precisión, encendido y apagado desde la cabina
- Válvulas antirrebote de la parte giratoria
- Puertos adicionales (válvula)
- Función de sobrealimentación inmediata
- Conducto de alto caudal de dos vías + tubos para el martillo hidráulico (PE3C)
- Control inteligente de potencia (SPC)
- Amortiguación y juntas del cilindro
- Caudal de bomba doble
- Tubos del martillo hidráulico con filtro de la línea de retorno
- Conductos para cucharón bivalva (válvula de desvío desde el cilindro del cucharón)
- PERO: conducto hidráulico de bajo caudal para herramienta de rotación o inclinación (control con joystick)
- Tubo hidráulico para acoplamiento rápido

Cabina e interior

- Cabina presurizada e insonorizada, montaje CabSus
- Asiento completamente regulable con suspensión neumática y calefacción
- Aire acondicionado con control de climatización
- Parabrisas delantero abatible con parasol enrollable y ventanilla delantera inferior desmontable
- Ventanilla izquierda corredera
- Limpiaparabrisas superior e inferior intermitentes con escobilla paralela
- Visor para lluvia
- Interruptor de desempañador de ventanilla trasera
- Palancas de control proporcional a la presión (PPC) con la muñeca para el balancín, la pluma, el cucharón y el giro
- Joysticks y pedales con control proporcional de los conductos hidráulicos auxiliares
- Pedal para control auxiliar de 1 y 2 direcciones
- Conmutador giratorio
- Pantalla táctil de 8 pulgadas Smart Touch de DEVELON, todo en uno
- Sistema de gestión de implementos
- Selector de control de régimen del motor (rpm)
- Velocidad de desplazamiento automática
- 4 modos de funcionamiento y 4 modos de trabajo
- Varios compartimentos de almacenamiento (p. ej., portadocumentos bajo el asiento)
- Zona de almacenamiento (herramientas, etc.)
- Fiambrera con calefacción y refrigeración
- Suelo liso y espacioso fácil de limpiar
- Encendido sin llave (Develon Smart Key) y apertura/cierre remoto de puertas
- Protección antirrobo
- Toma eléctrica adicional de 12 V
- Puerto de comunicaciones en serie para conectar el PC/portátil
- Interruptor de encendido/apagado a distancia de la radio
- Altavoces y conexiones para radio
- Radio DAB con sistema de llamadas manos libres y transmisión por Bluetooth

- Cámaras de visión lateral y trasera
- Cámara de visión periférica de 360° (AVM)
- Sistema de cámara de visión periférica de 360° (AVM) + detección ultrasónica
- Asiento completamente regulable con suspensión neumática (calefacción y refrigeración)

Seguridad

- Estructura de protección contra el vuelco (ROPS por sus siglas en inglés)
- Válvulas de seguridad en cilindros de pluma y balancín
- Dispositivo de aviso de sobrecarga
- Barandillas grandes en la estructura superior y peldaños
- Girofaro
- Placas antideslizantes de metal perforado
- Palanca hidráulica de bloqueo
- Cristal de seguridad
- Martillo para salida de emergencia
- Retrovisores a izquierda y derecha
- Tapón de combustible y cubiertas con cierre
- Interruptor de corte de la batería
- Interruptor de parada de emergencia del motor e interruptor de control de bomba hidráulica
- Sistema de prevención de arranque del motor
- Barandillas de seguridad (ISO 2867:2011)
- Freno de estacionamiento
- 10 luces LED de trabajo (2 en pluma, 4 en cuerpo, 4 adicionales en cabina)
- 2 luces LED de trabajo adicionales (2 en la parte trasera de la cabina)
- Sistema de protección contra caída de objetos – protecciones delantera y superior de cabina (ISO 10262 nivel II y SAE J1356)

Otros

- Pluma de 5700 mm – balancín de 2900 mm – contrapeso de 4900 kg
- DEVELON Fleet Management Web (sistema telemático)
- Bomba de llenado de combustible de apagado automático
- Filtro de aire con doble elemento y prefiltro turbo separador de polvo
- Prefiltro de combustible con sensor de separador de agua
- Protector contra polvo para radiador/refrigerador de aceite
- Función de autodiagnóstico
- Alternador (24 V, 100 A) - Batería (2 × 12 V, 150 Ah)
- Transmisión Powershift hidrostática de 2 velocidades
- Engrase remoto del círculo de giro y los puntos de articulación del grupo de trabajo
- Balancines: 2400 mm, 3500 mm
- Cucharones DEVELON y acopladores rápidos con pasador
- Compresor de aire

Tren inferior

- Tren inferior fijo estándar de 2990 mm con zapatas de 600 mm
- Zapatas de triple garra de 600 mm
- Zapatas de triple garra de 700 mm
- Zapatas de triple garra de 800 mm
- Zapatas de triple garra de 900 mm

Guiado y control de máquina

- Sistema de guiado de máquina 2D
- Sistema de control de máquina 2D
- Sistema de pesaje
- Receptor láser
- Kit para extensión MG 3D (con Trimble)
- Preinstalación para rotor de inclinación Engcon con guiado de máquina

GESTIÓN EN LA OBRA

GESTIÓN DE PRODUCTIVIDAD

MANTENIMIENTO PREVENTIVO

SERVICIO PROACTIVO

TENDENCIA DE FUNCIONAMIENTO

Número total de horas de funcionamiento y horas de funcionamiento por modo

EFICIENCIA EN CONSUMO DE COMBUSTIBLE*

Nivel y consumo de combustible

UBICACIÓN

GPS y geoperimetrización

INFORMES

Informe de funcionamiento y utilización

AVISOS Y ALERTAS

Detección de avisos de la máquina, desconexión de la antena y geoperimetrización/tiempo de perímetro

GESTIÓN DE FILTROS Y ACEITE

Mantenimiento preventivo por ciclo de cambio de pieza

TERMINAL TELEMÁTICO

El terminal se instala y conecta a una máquina para obtener datos de ella.

TELECOMUNICACIÓN

Develon facilita la comunicación en modo doble (satélite, móvil) para maximizar la cobertura de la comunicación.

WEB DE DEVELON FLEET MANAGEMENT

Los usuarios pueden controlar el estado de la máquina desde la web de Develon Fleet Management.

IMPLEMENTOS OPCIONALES

Amplia gama de implementos para su excavadora Develon.
Optar por nuestros implementos le garantizará el máximo rendimiento y la máxima seguridad durante su uso.



**CUCHARAS CLASE H DEVELON
(MOVIMIENTO DE TIERRAS)**



**CUCHARAS CLASE G DEVELON
(ECONOMY)**



CUCHARAS NIVELADORAS



**CUCHARAS CLASE S DEVELON
(ROCAS DE MENOR DUREZA)**



**ACOPLADORES RÁPIDOS DE
PASADOR**



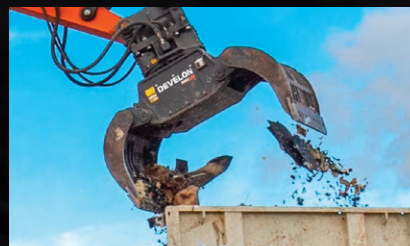
GRAPAS PULPO DEVELON



**CUCHARAS CLASE X DEVELON
(TODO TIPO DE ROCAS)**



MARTILLOS HB DEVELON



GRAPAS CLASIFICADORAS DEVELON



LISTA DE IMPLEMENTOS

● Estándar ○ Opcional

DX225LC-7X

- Acopladores rápidos universales con pasador
- Juego de 2 pasadores para implemento de Ø80 mm
- Cuchara clase H Develon (movimiento de tierras), anchura de 796 mm, capacidad de 0,60 m³, 4 dientes para tareas pesadas
- Cuchara clase H Develon (movimiento de tierras), anchura de 946 mm, capacidad de 0,76 m³, 4 dientes para tareas pesadas
- Cuchara clase H Develon (movimiento de tierras), anchura de 1096 mm, capacidad de 0,92 m³, 5 dientes para tareas pesadas
- Cuchara clase H Develon (movimiento de tierras), anchura de 1246 mm, capacidad de 1,08 m³, 5 dientes para tareas pesadas
- Cuchara clase H Develon (movimiento de tierras), anchura de 1396 mm, capacidad de 1,24 m³, 5 dientes para tareas pesadas
- Cuchara clase H Develon (movimiento de tierras), anchura de 1396 mm, capacidad de 1,24 m³, 5 dientes para tareas pesadas
- Cuchara clase H Develon (movimiento de tierras), anchura de 1496 mm, capacidad de 1,35 m³, 6 dientes para tareas pesadas
- Cuchara clase H Develon (movimiento de tierras), anchura de 1646 mm, capacidad de 1,51 m³, 6 dientes para tareas pesadas
- Cuchara clase H Develon (movimiento de tierras), anchura de 1546 mm, capacidad de 1,40 m³, 6 dientes para tareas pesadas
- Cuchara clase S Develon (movimiento de tierras), anchura de 1394 mm, capacidad de 1,23 m³, 5 dientes para tareas especialmente difíciles
- Cuchara clase S Develon (rocas de menor dureza), anchura de 1094 mm, capacidad de 0,91 m³, 4 dientes para tareas especialmente difíciles
- Cuchara clase S Develon (rocas de menor dureza), anchura de 1244 mm, capacidad de 1,07 m³, 5 dientes para tareas especialmente difíciles
- Cuchara clase G Develon (economy), anchura de 768 mm, capacidad de 0,51 m³, 5 dientes para tareas generales
- Cuchara clase G Develon (economy), anchura de 1125 mm, capacidad de 0,81 m³, 5 dientes para tareas generales
- Cuchara clase G Develon (economy), anchura de 1369 mm, capacidad de 1,05 m³, 5 dientes para tareas generales
- Cuchara clase G Develon (economy), anchura de 1490 mm, capacidad de 1,17 m³, 6 dientes para tareas generales
- Cuchara clase G Develon (economy), anchura de 1604 mm, capacidad de 1,28 m³, 6 dientes para tareas generales
- Cuchara niveladora Geith, 0,800 m³, anchura de 1500 mm
- Cuchara niveladora Geith, 0,980 m³, anchura de 1800 mm
- Cuchara niveladora Geith, 1,090 m³, anchura de 2000 mm
- Cuchara niveladora Geith, 1,160 m³, anchura de 2100 mm
- Kit de borde atornillado de 2100 mm para 230104-01055
- Grapa clasificadora MG22, 750l, rotación de 360°, anchura de mandíbula de 1000 mm
- Martillo hidráulico Develon HB22H, 350-500 g/min, 120 dB
- Martillo hidráulico Develon HB22FH, 350-500 g/min, 120 dB, con sistema de engrase automático y protección contra golpes en vacío
- Cuchara para tareas pesadas Geith, 0,280 m³, anchura de 450 mm, 3 dientes
- Cuchara para tareas pesadas Geith, 0,400 m³, anchura de 600 mm, 3 dientes
- Cuchara para tareas pesadas Geith, 0,535 m³, anchura de 750 mm, 4 dientes
- Cuchara para tareas pesadas Geith, 0,670 m³, anchura de 900 mm, 5 dientes
- Cuchara para tareas pesadas Geith, 0,805 m³, anchura de 1050 mm, 5 dientes
- Cuchara para tareas pesadas Geith, 0,940 m³, anchura de 1200 mm, 5 dientes
- Cuchara para tareas pesadas Geith, 1,075 m³, anchura de 1350 mm, 6 dientes
- Cuchara para tareas pesadas Geith, 1,210 m³, anchura de 1500 mm, 6 dientes
- Cuchara para rocas Geith, 0,280 m³, anchura de 450 mm, 3 dientes
- Cuchara para rocas Geith, 0,400 m³, anchura de 600 mm, 3 dientes
- Cuchara para rocas Geith, 0,535 m³, anchura de 750 mm, 4 dientes
- Cuchara para rocas Geith, 0,670 m³, anchura de 900 mm, 5 dientes
- Cuchara para rocas Geith, 0,805 m³, anchura de 1050 mm, 5 dientes
- Cuchara para rocas Geith, 0,940 m³, anchura de 1200 mm, 5 dientes
- Cuchara para rocas Geith, 1,075 m³, anchura de 1350 mm, 6 dientes
- Cuchara para rocas Geith, 1,210 m³, anchura de 1500 mm, 6 dientes



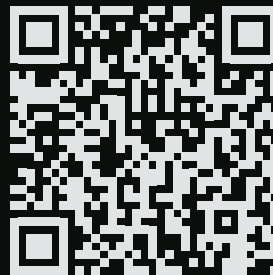
DEVELON

DX 225LC



Powered by **Innovation**

**MÁS INFORMACIÓN:
DX225LC-7X**



HD Construction Equipment Develon Europe s.r.o.
IBC - Pobřežní 620/3, 186 00 Praha 8-Karlín
Czech Republic

©2023 HD Construction Equipment Develon Europe s.r.o.
D4601132-ES (08-23)

DEVELON

Algunas especificaciones se basan en cálculos técnicos y no son medidas reales. Las especificaciones se proporcionan a efectos de comparación y están sujetas a cambios sin previo aviso. Las especificaciones de cada equipo Develon variarán en función de los cambios normales de diseño, fabricación, condiciones de uso y otros factores. Las imágenes de las unidades de Develon pueden contener elementos opcionales.