

DEVELON

Escavatori cingolati

DX225LC-7X



Potenza max	174 CV
Peso operativo	23,3 t
Capacità benna	1,28 m ³



VANTAGGI DELLA GUIDA MACCHINA 2D

- Lavoro più rapido
- Basta con le incertezze
- Meno rilavorazioni
- Meno picchettamenti
- Meno controlli
- Spese generali minori
- Meno usura
- Progresso in remoto
- Consumi carburante inferiori
- Costo dei materiali ottimizzato
- Migliore supervisione

DEVELON DX225LC-7X ESCAVATORE CINGOLATO SMART

Più autonomia, senza bisogno di qualcuno che prenda le misure.
Più efficienza, facendo centro al primo colpo.

IL PRIMO ESCAVATORE SMART DI DEVELON

DEVELON DX225LC-7X, PIÙ VELOCE E PIÙ SMART

Il nuovo escavatore Develon DX225LC-7X offre numerose funzioni e caratteristiche:

- Guida macchina 2D integrata, per assistere l'operatore e raggiungere l'obiettivo con più efficienza.
- Controllo macchina 2D integrato con movimenti semiautomatici: l'operatore controlla il bilanciamento, la macchina controlla braccio e benna
- Sistema di pesatura integrato, per non caricare troppo i camion
- Muro virtuale E-fence: un sistema di sicurezza basato su un recinto virtuale che porta la macchina a fermarsi da sola per non uscire dall'area di lavoro consentita
- Ricevitore laser per applicazioni 2D per ottenere un'indicazione continua della linea di riferimento

GUIDA MACCHINA E CONTROLLO MACCHINA 2D

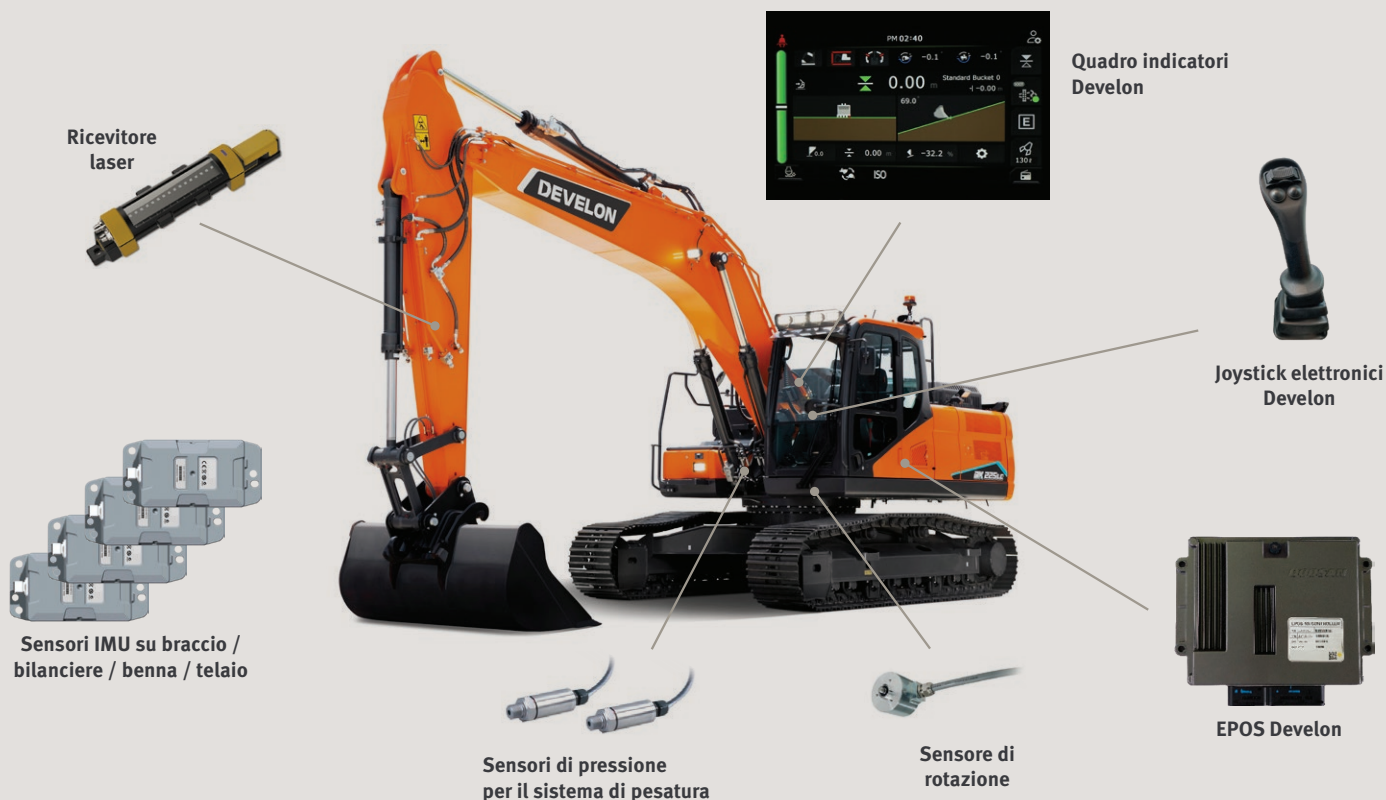
I sensori riconoscono la posizione in tempo reale di ciascun elemento e controllano/regolano il funzionamento del gruppo di lavoro per raggiungere l'obiettivo come previsto. Quando l'operatore aziona il bilanciamento, benna e braccio seguono automaticamente la linea di destinazione.



RICEVITORE LASER

Con il ricevitore laser, il sistema acquisisce costantemente il punto di riferimento, anche quando la macchina cambia posizione. Questo evita all'operatore di dover reimpostare il punto di riferimento ogni volta che la macchina si sposta.

COMPONENTI CHIAVE DEL SISTEMA DI CONTROLLO MACCHINA DEL DEVELON DX225LC-7X



IL LAVORO È PIÙ VELOCE E MIGLIORE CON L'ESCAVATORE SMART

DEVELON DX225LC-7X, PIÙ VELOCE E PIÙ SMART

Il nuovo escavatore offre numerose funzioni e caratteristiche di serie:

- Guida macchina 2D integrata
- Controllo macchina 2D con movimenti semiautomatici
- Sistema di pesatura integrato
- E-fence (barriera virtuale per evitare incidenti)
- Ricevitore laser per applicazioni 2D

GUIDA MACCHINA 2D

I sensori montati sull'attrezzatura di scavo e sulla macchina rilevano la posizione in tempo reale di ciascun elemento e guidano l'operatore verso l'obiettivo definito.

CONTROLLO MACCHINA 2D

I sensori rilevano la posizione in tempo reale di ciascun elemento e controllano/regolano il funzionamento del gruppo di lavoro di conseguenza. Quando l'operatore aziona il bilanciere, benna e braccio seguono automaticamente la linea di destinazione.

MOTORE

Eccezionalmente potente e con coppia elevata a bassi regimi, il nuovo motore Develon combina affidabilità e basso impatto ambientale. 6 cilindri conforme Stage V, eroga 129 kW a 1800 rpm.

CARRO ROBUSTO

Rulli superiori in acciaio forgiato a tempra profonda - rulli lubrificati a olio - ruote motrici trattate termicamente - catene a lunga durata lubrificate e lavorate con trattamento termico a tempra profonda.

STABILITÀ ECCELLENTE

Contrappeso più pesante per accessori pesanti



LA VOSTRA SICUREZZA È LA NOSTRA PRIORITÀ

Telecamere posteriore e laterali di serie, piattaforme e gradini antisdrucciolo e corrimano sulla torretta. Opzionale: sistema con telecamere a copertura panoramica a 360° (AVM) e rilevamento ostacoli a ultrasuoni per assicurare la massima sicurezza anche in presenza di persone attorno alla macchina. Specchietti laterali grandi, LED potenti e segnalatore di traslazione.

COMFORT SENZA PARI

Una tra le cabine più spaziose sul mercato, con vibrazioni e rumorosità inferiori e visibilità panoramica eccellente. Con il sedile premium riscaldato (disponibile anche con funzione opzionale di climatizzazione) e la ventilazione in cabina migliorata, rimanere concentrati sul lavoro è davvero un gioco da ragazzi.

CONTROLLO COMPLETO SUI CONSUMI DI CARBURANTE

Il leggendario motore Develon DLo6V Stage V, la più recente versione del sistema D-Eco Power con tecnologia FEH (Full Electric Hydraulic) e la terza generazione del sistema Smart Power Control (SPC₃) garantiscono consumi di carburante ineguagliabili. E con lo spegnimento regolabile del motore, il controllo dei consumi è ora assoluto.

FILTRAGGIO AVANZATO

Filtri della massima efficienza rimuovono acqua, polvere e particolato aereo, proteggendo al meglio il valore dell'investimento.

MANUTENZIONE FACILE

Parametri di manutenzione consultabili direttamente dal pannello di controllo. Facile accesso ai filtri da terra. Ingresso aria nel vano di raffreddamento protetto da rete a maglia fine per proteggere i radiatori e ridurre al minimo i tempi di fermo macchina.





Nuova tecnologia FEH (Full Electric Hydraulic)

Obiettivo principale della tecnologia FEH è risparmiare carburante e ottimizzare i movimenti combinati. Il sistema eroga la quantità esatta di olio necessaria, eliminando contropressione e perdite di energia. Joystick e pedali

sono completamente elettrici e progettati per trasmettere all'operatore la stessa risposta dei joystick idraulici. Il sistema FEH invia segnali elettrici direttamente al controller, generando così comandi più precisi e veloci. L'assenza della pressione di pilotaggio riduce il consumo di energia e quindi di carburante.

PRESTAZIONI ED EFFICIENZA DEI CONSUMI AL TOP

LA POTENZA PER SOLLEVARE LA PRODUTTIVITÀ

- Il DX225LC-7X è motorizzato con un diesel Develon di ultimissima generazione.
- Conforme Stage V, questo motore vanta emissioni estremamente contenute, perché ridurre il nostro impatto ambientale è per noi di primaria importanza.
- I gas di scarico sono purificati tramite il sistema di riduzione catalitica selettiva (SCR), il catalizzatore di ossidazione diesel (DOC) e il filtro antiparticolato diesel (DPF) senza manutenzione prima delle 8.000 ore.

GESTIONE INTELLIGENTE DEI CONSUMI

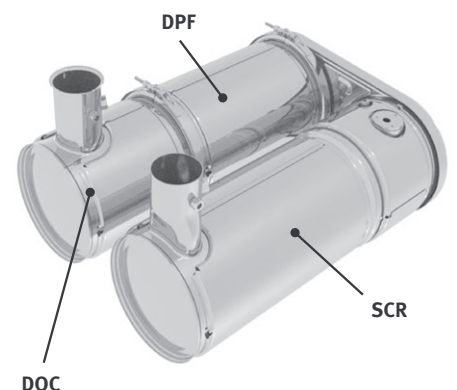
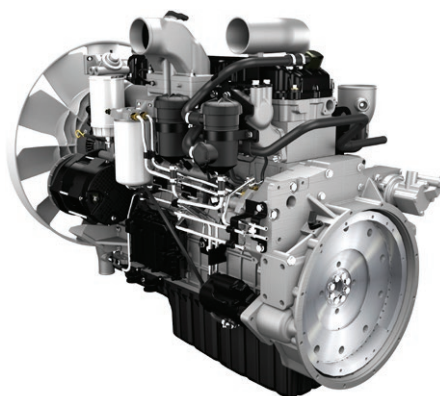
- Le 4 modalità di potenza disponibili (Eco / Standard / Power / Power Plus) e il sistema di gestione elettronico intelligente Smart Power Control assicurano potenza ottimale e consumi di carburante ridotti in tutte le condizioni.
- Spegnimento automatico del motore: arresta il motore se la macchina rimane al minimo per un determinato periodo di tempo. L'operatore può impostare il tempo di attesa prima dello spegnimento tramite il display Develon Smart Touch.

TURBOCOMPRESSORE A PRESSIONE VARIABILE

Regola l'immissione di aria nella camera di combustione del motore ottimizzandola in base al numero di giri e alle condizioni di carico, producendo emissioni più pulite e consumi più efficienti.

SPC3 (SMART POWER CONTROL)

Due sistemi (regolazione del regime motore e della coppia della pompa) che lavorano congiuntamente per migliorare l'efficienza e garantire la produttività. Il sistema riduce la velocità del motore e regola la coppia della pompa in base alle condizioni di lavoro.





AFFIDABILITÀ: UN'ABITUDINE DI VITA

La vostra professione richiede attrezzature affidabili. Develon pone durata e affidabilità al cuore delle priorità progettuali delle sue macchine. Strutture e materiali sono sottoposti a rigide prove di resistenza e durata nelle condizioni più estreme.

PROGETTATO PER DURARE A LUNGO NEGLI IMPIEGHI PIÙ IMPEGNATIVI

TELAIO A X ULTRA RESISTENTE

Progettato utilizzando simulazioni tridimensionali computerizzate e il metodo dell'analisi a elementi finiti (FEA), il sottocarro a X offre livelli di robustezza e integrità strutturale ottimali.

CARRO ROBUSTO

- Catena con maglie autolubrificanti a tenuta che ne garantiscono l'affidabilità a lungo termine
- Molla e ruota tendicingolo congiunte per ottenere lunga durata e praticità manutentiva
- Ruote motrici per impieghi gravosi realizzate con getto di acciaio a garanzia della più elevata resistenza
- Rulli dei cingoli con lubrificazione permanente a vita

BRACCIO E BILANCIERE IRROBUSTITI

Test intensivi vengono utilizzati durante la progettazione delle nostre macchine per calcolare la migliore distribuzione del carico sulla struttura del braccio.

Combinato con l'incremento dello spessore dei materiali impiegati, questo metodo di analisi ci ha consentito di limitare la fatica dei componenti, migliorando affidabilità e durata. Barre di rinforzo supplementari e struttura centrale e flangia terminale irrobustite migliorano la protezione della base del bilanciante.

FILTRAGGIO AVANZATO

- Filtri carburante e separatore d'acqua: il filtro ad alte prestazioni con separatore d'acqua cattura efficacemente la condensa nel carburante, riducendo le impurità e contribuendo a minimizzare i problemi dovuti alla qualità del gasolio. I prefiltri e i filtri principali doppi di serie assicurano un livello estremamente elevato di purezza e riducono al minimo le avarie dell'impianto di alimentazione.
- Prefiltro ciclonico: la durata del filtro aria e l'efficienza del motore sono direttamente legate alla quantità di detriti ingeriti nella presa d'aspirazione del propulsore. Il prefiltro ciclonico (presente di serie) rappresenta quindi il primo stadio del sistema di aspirazione e previene l'ingresso della maggior parte dei detriti più pesanti dell'aria. Autopulente ed esente da manutenzione, il sistema espelle tutti i tipi di detriti miscelati, incluso fango, neve, pioggia, foglie, segatura, fieno, ecc.

PERNI E BOCCOLE A TECNOLOGIA AVANZATA

Per il perno di articolazione del braccio viene utilizzato un metallo a elevata lubrificazione che ne migliora la durata e prolunga gli intervalli di ingrassaggio. Il perno della benna monta boccole EM (Enhanced Macrosurface). Queste presentano un particolare profilo superficiale e un rivestimento autolubrificante che migliorano la lubrificazione e agevolano il deflusso dei detriti. Dischi ultrasensibili all'usura e spessori per lo snodo della benna in materiale polimerico migliorano ulteriormente la durata.





1

2

3

4

5

6

7

8

9

10

1. Parasole
2. Maniglia del parabrezza
3. Tergicristalli con bracci paralleli
4. Telecamere panoramiche AVM a 360° (opzionale)
5. Develon Smart Touch
6. Pedali ridisegnati
7. Pavimento piano, spazioso e facile da pulire
8. Avviamento senza chiave (Smart Key Develon)
9. Joystick e pulsanti integrati in console di comando regolabili
10. Sedile con riscaldamento (di serie) e raffreddamento (opz)
11. Visibilità in basso a destra migliorata
12. Vano riponi-occhiali
13. Leve separate per la regolazione dell'altezza del sedile e dell'inclinazione della sospensione

LAVORARE NEL MASSIMO COMFORT

L'AMBIENTE DI LAVORO MIGLIORE IN ASSOLUTO

Il DX225LC-7X è stato progettato per fornirvi il migliore ambiente di lavoro possibile. La sofisticata e avanzata cabina ROPS è pressurizzata e conforme ai requisiti di sicurezza ISO. Il sedile a sospensione pneumatica di alta qualità riscaldato (con raffreddamento disponibile a richiesta) offre il massimo comfort.

COMFORT SENZA PARI

Comodamente seduto, l'operatore gode di una visione panoramica completa sul sito di lavoro e ha comodo accesso ai vari vani portaoggetti.

Pedali, joystick e braccioli sono stati progettati per assicurare efficienza e comfort. I livelli di rumore e di vibrazioni sono notevolmente bassi e l'efficacia dell'aria condizionata e del climatizzatore automatico è stata notevolmente aumentata. Diventa così possibile continuare a lavorare per ore e ore senza avvertire stanchezza. Infine, grazie al sistema vivavoce, non perderete nessuna chiamata importante e sarete sempre disponibili per i vostri clienti, anche mentre azionate la macchina.

SOSPENSIONE DELLA CABINA

Il sistema di sospensione della cabina (smorzatori CabSus) assorbe le vibrazioni e protegge in maniera eccellente dagli urti. Il sistema assorbe sollecitazioni e vibrazioni in maniera molto più efficace rispetto alle tradizionali boccole elastiche silent block.

DEVELON SMART TOUCH

Con l'ampio touchscreen da 8" è facile scorrere tra i menu, inclusi quelli della gestione della potenza e dell'idraulica ausiliaria. Il touchscreen permette inoltre di collegarsi a dispositivi Bluetooth e ascoltare le stazioni radio preferite.

SISTEMA DI TELECAMERE PANORAMICHE A 360° AVM (OPZIONALE)

Il sistema di telecamere a 360° (AVM) offre vista completa sull'ambiente circostante la macchina.





UN POSTO IN PRIMA CLASSE!

I comandi ergonomici, il nitido monitor a colori e il Develon Smart Touch pongono la macchina saldamente nelle mani dell'operatore.

CONTROLLO TOTALE IN TUTTA SEMPLICITÀ

GESTIONE DINAMICA DELLA POTENZA

- Selezione automatica della marcia di traslazione (lenta/veloce)
- L'attivazione della sovrappressione idraulica (Power Boost) incrementa la forza di scavo del 10%
- Pulsante di decelerazione: basta premerlo una volta per rallentare il motore a basso regime o al minimo
- Il minimo automatico si attiva dopo 4 secondi (regolabili) di permanenza dei comandi in posizione neutra, riducendo il consumo di carburante e la rumorosità in cabina

MODALITÀ BRACCIO FLOTTANTE INTELLIGENTE (OPZIONALE)

La funzione di "flottazione intelligente" permette al braccio di salire e scendere seguendo i movimenti dell'applicazione in corso:

- Modalità martello idraulico: durante la discesa, il braccio si muove liberamente verso il basso spinto dal suo peso. Sollecitazioni e vibrazioni si riducono e la vita utile del martello aumenta
- Piena modalità flottante: il braccio è libero di muoversi verso l'alto e verso il basso seguendo il movimento della benna che viene trascinata al suolo

NUOVA FUNZIONE DI ROTAZIONE DOLCE

Un'altra nuova caratteristica standard è la funzione di rotazione morbida. Questa funzione riduce al minimo lo scuotimento che il carico sollevato subisce all'inizio e all'arresto del movimento di rotazione, rafforzando la sicurezza degli operai al lavoro attorno alla macchina e prevenendo i rischi di danni in caso di caduta del carico. Con la funzione di rotazione dolce attiva, l'escavatore DX225LC-7X raggiunge dolcemente la massima velocità di rotazione e contemporaneamente vengono eliminate le sollecitazioni generate dall'inversione del movimento al momento dell'arresto, producendo uno stop più dolce.

4 MODALITÀ DI LAVORO, 4 MODALITÀ DI POTENZA

Queste modalità ottimizzano l'erogazione di potenza in funzione dell'applicazione, riducendo al minimo i consumi di carburante:

- Modalità di lavoro: modalità monodirezionale, a doppio effetto, di scavo e di sollevamento
Con la modalità a 2 vie ora abbiamo una valvola prioritaria sulla linea dell'accessorio per aumentare la produttività della macchina nei movimenti combinati di bilanciere e accessorio. È stata inoltre introdotta un'ulteriore modalità dedicata all'uso del rotatore inclinabile, per ottenere la massima precisione e ridurre al minimo la contropressione.
- Modalità di potenza: Power+, Power, Standard, Economy

COMANDI FINGERTIP AVANZATI

- Il nuovo display multifunzione da 8" Develon Smart Touch mostra tutte le informazioni in un formato grafico intuitivo
- È così possibile controllare a colpo d'occhio stato e impostazioni della macchina per un'efficienza ottimale
- L'esclusiva manopola jog/shuttle Develon con comando a scorrimento intermittente/continuo consente un controllo facile e preciso di tutte le funzioni della macchina
- Joystick a grande sensibilità e basso sforzo permettono di lavorare in modo sicuro e preciso
- Gli interruttori proporzionali possono essere montati sulle leve degli joystick orizzontalmente o verticalmente, secondo la preferenza dell'operatore, per un controllo più efficace degli accessori idraulici





DEVELON
474-00039



TOP ↑

FULL
KEEP FILLER CAP
CLOSED
WHEN ENGINE IS
OFF
LOW

MANUTENZIONE SEMPLICE E MASSIMA DISPONIBILITÀ OPERATIVA

COMODO ACCESSO PER LA MANUTENZIONE

- Ampi corrimano, piastre e predellini antiscivolo rendono più semplice e sicuro l'accesso alla torretta.
- Il filtro dell'aria condizionata, protetto da serratura, è collocato sul lato della cabina per facilitarne l'accesso. Il portello dei filtri può essere aperto e chiuso a chiave.
- Basta premere un interruttore per scollegare la batteria in caso di inutilizzo prolungato della macchina.
- Il display contaore è facile da leggere anche stando al suolo.
- Valvole di arresto montate sulla linea prefiltro e sulle tubature dello spurgo del serbatoio carburante semplificano la manutenzione e riducono i rischi di perdita di liquidi inquinanti.
- I componenti del motore sono facilmente raggiungibili tramite i pannelli superiori e laterali.
- Per migliorare ulteriormente la facilità di accesso e di manutenzione, tutti i filtri (olio motore, prefiltro carburante, filtro carburante e filtro pilota) sono collocati nel vano pompe.
- Una pompa di trasferimento elettrica per il priming iniziale dei filtri carburante è presente di serie.
- Le griglie a rete fine sui portelli laterali e sul radiatore stesso filtrano l'aria che entra nel radiatore, migliorando la capacità di raffreddamento e riducendo le esigenze manutentive.

SERBATOIO ADBLUE®

Sensori nel serbatoio collegati alla centralina ECU rilevano il livello dell'AdBlue® e segnalano qualunque malfunzionamento. Il serbatoio è dotato inoltre di indicatore di livello (luce LED) per prevenire il traboccamento durante il rifornimento di AdBlue®.

PUNTI DI LUBRIFICAZIONE CENTRALIZZATI

Riuniti insieme per semplificare la manutenzione. Il sistema di lubrificazione automatica è disponibile a richiesta.



SPECIFICHE TECNICHE

MOTORE

Progettato per offrire prestazioni superiori e consumi efficienti, il diesel Develon DLo6V soddisfa pienamente le più recenti normative antinquinamento Stage V. Iniettori carburante ad alta pressione, intercooler aria-aria e gestione elettronica ottimizzano il rendimento della macchina. Motore a 4 tempi raffreddato ad acqua, turbocompressore con valvola Wastegate, catalizzatore di ossidazione diesel (DOC), riduzione catalitica selettiva (SCR) e filtro antiparticolato (DPF).

Modello

Develon DLo6V

No. di cilindri

6

Potenza nominale a 1800 rpm

SAE J1995 129 kW (174 CV)

SAE J1349 119 kW (160 CV)

Coppia max a 1400 rpm

82 kgf·m

Minimo (basso - alto)

800 [±50] - 1800 [±50] rpm

Cilindrata

5890 cm³

Alesaggio × Corsa

100 mm × 125 mm

Motorino di avviamento

24 V / 6 kW

Batterie - Alternatore

2 × 12 V, 150 Ah - 24 V, 100 A

Filtro aria

Filtro aria a doppio elemento e separatore di polveri Cyclone Turbo con prefiltra

CARRO

Costruzione estremamente robusta. Fabricato con materiali durevoli di alta qualità. Struttura interamente saldata progettata per limitare lo stress.

- Rulli dei cingoli con lubrificazione permanente a vita
- Ruote motrici e tenditori con guarnizioni flottanti
- Pattini dei cingoli a tripla costolatura in lega temprata a induzione
- Perni di collegamento trattati termicamente
- Dispositivo idraulico di regolazione dei cingoli con meccanismo di tensionamento ammortizzato

Rulli superiori (pattini standard)

2

Rulli inferiori

8

Numero di maglie e di pattini per lato

49

Passo maglie

190 mm

IMPIANTO IDRAULICO

Il sistema elettronico di ottimizzazione della potenza e-EPOS (Electronic Power Optimising System) è il cervello dell'escavatore: garantisce massima efficienza dell'impianto idraulico riducendo al minimo il consumo di carburante in tutte le condizioni operative.

Per armonizzare il funzionamento di motore e impianto idraulico, l'e-EPOS è collegato alla centralina elettronica (ECU) del motore mediante una linea di connessione dati. Il nuovo sistema idraulico a gestione elettronica D-Eco Power eroga esattamente la quantità di portata necessaria senza alcuna perdita di energia.

- Le due velocità di traslazione offrono la scelta tra una coppia maggiore o una velocità più alta
- Il sistema a pompe cross-sensing riduce i consumi
- Sistema di decelerazione automatica
- 4 modalità di lavoro, 4 modalità di erogazione della potenza
- Controllo di portata e pressione dei circuiti ausiliari idraulici mediante il pannello di controllo
- Controllo della portata delle pompe idrauliche assistito elettronicamente

Pompe principali

2 × pompe a pistoni assiali tandem a cilindrata variabile

Portata massima a 1800 rpm 2 × 210,6 L/min

Pompa di pilotaggio

Pompa a ingranaggi

Portata massima a 1800 rpm 27 L/min

Taratura valvole di sicurezza

Accessorio 350 kgf/cm²

Traslazione 370 kgf/cm²

Rotazione 270 kgf/cm²

Pilotaggio 40 kgf/cm²

CILINDRI IDRAULICI

Corpi e bielle dei cilindri in acciaio alto resistenziale. Cilindri con ammortizzatori di fine corsa per eliminare gli scossoni e prolungare la vita utile dei pistoni.

Cilindri	Quantità	Alesaggio × diametro stelo × corsa (mm)
Braccio	2	125 × 85 × 1263
Bilanciere	1	140 × 100 × 1443
Benna	1	120 × 80 × 1060

CABINA

Gli impianti di riscaldamento e aria condizionata sono integrati per assicurare un controllo ottimale della climatizzazione. La ventola a regolazione automatica produce un flusso di aria filtrata che viene distribuito tramite le bocchette collocate nell'abitacolo. Il sedile riscaldato regolabile a sospensione pneumatica è dotato di cintura di sicurezza. L'operatore può regolare il sedile ergonomico e la console dei joystick indipendentemente tra loro in base alle sue preferenze.

Livello di pressione acustica ponderato A misurato al sedile operatore, LpAd (ISO 6396:2008)

70 dB(A)

Livello di potenza sonora ponderato A, LwAd (2000/14/CE)

Dichiarato: 102 dB(A)

Misurato: 101 dB(A)

MECCANISMO DI ROTAZIONE

Il meccanismo di rotazione utilizza un motore a pistoni assiali che muove un riduttore epicicloidale a 2 stadi a bagno d'olio e assicura la massima coppia.

- Ralla di rotazione: cuscinetto a una corona di sfere a contatto obliquo e ingranaggio interno temprato a induzione
- Pignone e ingranaggio interno immersi in bagno di lubrificante

Velocità di rotazione max

10,9 rpm

Coppia di rotazione max

8400 kgf·m

CAPACITÀ DEI SERBATOI

Serbatoio carburante	400 L
Impianto di raffreddamento (radiatore)	29,7 L
Serbatoio AdBlue® (DEF)	31,5 L
Serbatoio olio idraulico	195 L
Olio motore	27 L
Impianto di rotazione	5 L
Motore di traslazione	2 / 4 L

SOTTOCARRO

Ciascun cingolo è azionato da un motore indipendente a pistoni assiali e coppia elevata per mezzo di un riduttore epicicloidale. Due leve/pedali di comando garantiscono una traslazione fluida con controrotazione a richiesta. I longheroni proteggono i motori di traslazione, i freni e i riduttori planetari. I freni multidisco dei cingoli sono con innesto a molla e rilascio idraulico.

Velocità di traslazione (bassa / alta)

3,1 / 5,5 km/h

Forza di trazione max

27,5 t

Pendenza superabile max

35° / 70%

PESO

	Larghezza pattini (mm)	Peso macchina (t)	Pressione al suolo (kgf/cm ²)
Tripla costolatura	600 (std)	23,3	0,48
	700	23,6	0,41
	800	23,9	0,37
	900	24,2	0,33

PESO DEI COMPONENTI

Elemento	Unità	Peso	Note
Torretta senza braccio escavatore	kg	11218	Con contrappeso
Struttura inferiore	kg	7744	
Contrappeso	kg	4900	
Gruppo di lavoro	kg	4322	
Braccio	mm kg	5700 1469	Boccola inclusa
Bilanciere	mm kg	2400 / 2900 / 3500 577 / 664 / 806	
Lama apripista (2990 mm)	kg	899	Per pattini da 600 mm. Cilindri lama (ciascuno) 90 t

SPECIFICHE TECNICHE

BENNE

Tipo di benna	Capacità (m ³) SAE	Larghezza (mm)		Peso (kg)	Pattini da 600 mm		
		Con taglienti laterali	Senza taglienti laterali		Braccio monoblocco		
					Bilanciere 2,40 m	Bilanciere 2.90 m	Bilanciere 3.50 m
DC	0,45	-	1500	357	-	-	-
GP	0,51	772	722	529	A	A	A
	0,81	1128	1065	654	A	A	A
	0,92	1236	1173	697	A	A	A
	1,05	1372	1309	751	A	A	A
	1,17	1493	1430	809	A	B	B
	1,28	1607	1544	848	A	B	C
HD	0,73	982	916	732	A	A	A
	0,90	1130	1064	804	A	A	A
	1,07	1286	1220	864	A	A	B
	1,24	1438	1372	923	A	B	C
	1,32	1516	1450	967	A	B	C
	1,49	1666	1600	1039	B	C	D

A: adatta per materiali con densità inferiore o uguale a 2100 kg/m³

B: adatta per materiali con densità inferiore o uguale a 1800 kg/m³

C: adatta per materiali con densità inferiore o uguale a 1500 kg/m³

D: adatta per materiali con densità inferiore o uguale a 1200 kg/m³

Come da ISO 10567 e SAE J296, lunghezza del bilanciere senza innesto rapido. A scopo puramente illustrativo.

BENNE DEVELON

4 punti di forza: Più scelta - Più durata - Più robustezza - Più prestazioni!

Benna per costruzione



La benna standard è pensata per lo scavo e la movimentazione di materiali da soffici a medi (materiali che provocano usura ridotta, come terriccio, argilla, carbone).

Benna per impieghi gravosi



La benna per impieghi gravosi è progettata per lo scavo massivo in materiali densi come argilla a forte compattazione, pietra calcarea, materiali a limitato contenuto roccioso e ghiaia.

Benna da miniera per impieghi intensi



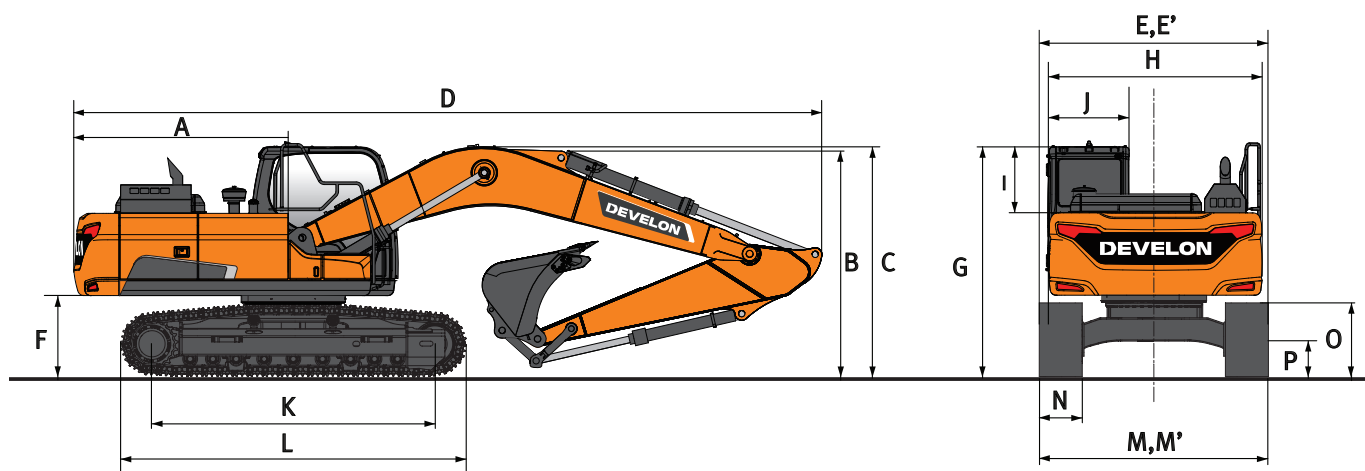
La benna per impieghi estremi è ideata per assicurare robustezza e durata nello scavo in materiali compatti come roccia sciolta o frantumata con esplosivo, argilla a forte compattazione e pietra.

Benna da miniera X-treme



La benna X-treme è una versione a lunga durata della benna per impieghi estremi adatta per i materiali più abrasivi.

DIMENSIONI



DIMENSIONI

	Unità	Braccio monoblocco		
Lunghezza braccio	mm	5700		
Lunghezza bilanciere	mm	2400	2900	3500
Capacità benna	m³	1,05	0,92	0,81
A Raggio di rotazione posteriore	mm	2909	2909	2909
B Altezza di trasporto (al braccio)	mm	2940	2890	3110
C Altezza di trasporto (al flessibile)	mm	3105	3005	3305
D Lunghezza di trasporto	mm	9600	9570	9610
E Larghezza di trasporto	mm	2990	2990	2990
F Altezza libera sotto il contrappeso	mm	1092	1092	1092
G Altezza al tetto della cabina	mm	2980	2980	2980
H Larghezza torretta	mm	2710	2710	2710
I Altezza cabina sopra la torretta	mm	840	840	840
J Larghezza cabina	mm	1010	1010	1010
K Interasse	mm	3650	3650	3650
L Lunghezza cingoli	mm	4445	4445	4445
M Larghezza sottocarro (standard)	mm	2990	2990	2990
N Larghezza pattini std	mm	600	600	600
O Altezza cingolo	mm	945	945	945
P Altezza da terra (senza costolatura)	mm	450,5	450,5	450,5

DIAGRAMMA DI LAVORO

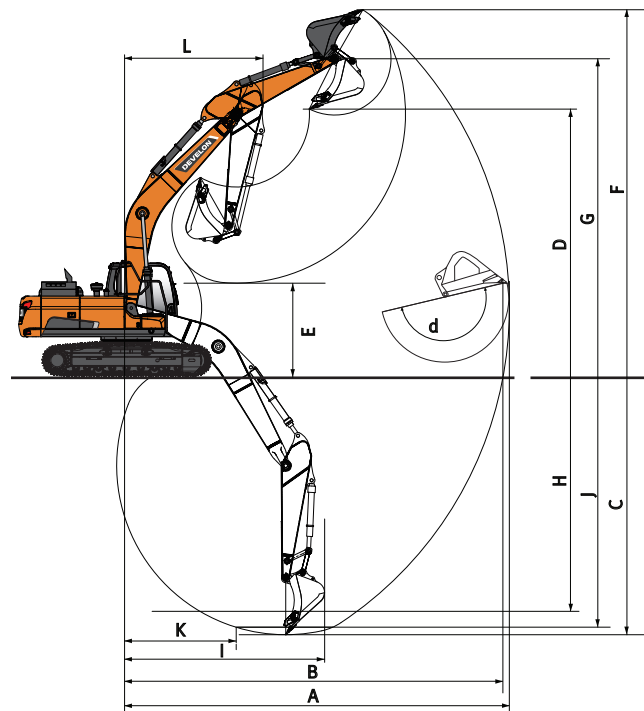


DIAGRAMMA DI LAVORO

	Unità	Braccio monoblocco		
Lunghezza braccio	mm	5700		
Lunghezza bilanciere	mm	2400	2900	3500
Capacità benna	m³	1,05	0,92	0,81
A Sbraccio di scavo max	mm	9460	9865	10385
B Sbraccio di scavo max (al suolo)	mm	9280	9695	10220
C Profondità di scavo max	mm	6105	6590	7210
D Altezza di carico max	mm	6675	6830	6960
E Altezza di carico min	mm	2985	2500	1870
F Altezza di scavo max	mm	9425	9620	9635
G Altezza perno benna max	mm	8130	8270	8415
H Profondità parete verticale max	mm	5385	5525	5995
I Raggio verticale max	mm	6025	6415	6740
J Profondità di scavo max (livello 8')	mm	5890	6395	7030
K Raggio min (livello 8')	mm	2840	2820	2790
L Raggio di rotazione min	mm	3575	3560	3615
d Angolo benna	°	177	177	177















FORZE DI SCAVO (ISO)

	Unità	Braccio monoblocco		
Lunghezza braccio	mm	5700		
Lunghezza bilanciere	mm	2400	2900	3500
Capacità benna	m³	1,05	0,92	0,81
BENNA (norm./power boost)	t	15,6 / 16,5	15,6 / 16,5	15,6 / 16,5
BILANCIERE (norm./power boost)	t	12,7 / 13,4	10,9 / 11,5	9,7 / 10,3

CAPACITÀ DI SOLLEVAMENTO

BRACCIO MONOBLOCCO • SENZA BENNA

(UNITÀ: 1000 KG)

A	1,5 m		3,0 m		4,5 m		6,0 m		7,5 m		9,0 m		Sbraccio max		
															A

Braccio monoblocco 5,70 m • Bilanciere 2,90 m • Pattini 600 mm • Contrappeso 4,9 t

7,5 m								5,23 *	5,23 *					4,56 *	4,56 *	6,20		
6,0 m								5,78 *	5,78 *					4,25 *	4,25 *	7,31		
4,5 m								6,34 *	5,84	5,87 *	4,13			4,19 *	3,72	7,99		
3,0 m								9,26 *	8,49	7,22 *	5,58	6,09	4,02			4,30 *	3,41	8,35
1,5 m								10,99 *	7,96	8,09 *	5,33	5,95	3,9			4,58 *	3,3	8,42
0,0 m								11,82 *	7,68	8,11	5,15	5,85	3,81			5,11 *	3,36	8,22
-1,5 m	6,97 *	6,97 *	11,08 *	11,08 *	11,72 *	7,6	8,02	5,08	5,83	3,78						5,59	3,64	7,73
-3,0 m	11,95 *	11,95 *	14,90 *	14,83	10,71 *	7,66	7,97 *	5,12								6,55 *	4,3	6,88
-4,5 m			11,39 *	11,39 *	8,32 *	7,9										6,37 *	5,98	5,50

Braccio monoblocco 5,70 m • Bilanciere 3,50 m • Pattini 600 mm • Contrappeso 4,9 t

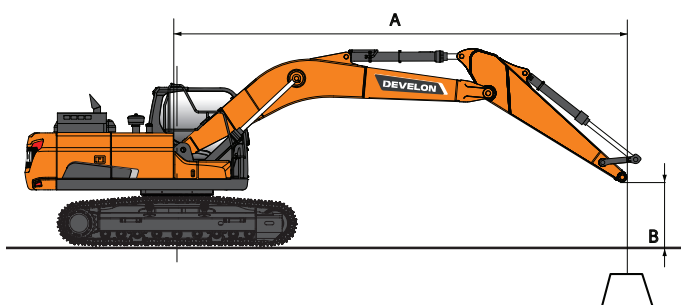
7,5 m																3,81 *	3,81 *	6,87
6,0 m																3,61 *	3,61 *	7,89
4,5 m																3,58 *	3,33	8,52
3,0 m																3,68 *	3,06	8,85
1,5 m																3,92 *	2,96	8,92
0,0 m																4,35 *	3	8,74
-1,5 m	6,85 *	6,85 *	10,92 *	10,92 *	11,66 *	7,42	7,89	4,94	5,7	3,65						4,97	3,21	8,28
-3,0 m	10,65 *	10,65 *	15,76 *	14,4	11,06 *	7,43	7,88	4,94								5,75	3,69	7,49
-4,5 m	15,62 *	15,62 *	13,10 *	13,10 *	9,35 *	7,6	6,70 *	5,08								6,25 *	4,82	6,25



Braccio monoblocco 5,70 m • Bilanciere 2,90 m • Pattini 800 mm • Contrappeso 4,9 t

7,5 m																4,56 *	4,56 *	6,20
6,0 m																4,25 *	4,25 *	7,31
4,5 m																4,19 *	3,79	7,99
3,0 m																4,30 *	3,48	8,35
1,5 m																4,58 *	3,37	8,42
0,0 m																5,11 *	3,44	8,22
-1,5 m	6,97 *	6,97 *	11,08 *	11,08 *	11,72 *	7,75	8,2	5,18	5,96	3,86						5,72	3,72	7,73
-3,0 m	11,95 *	11,95 *	14,90 *	14,90 *	10,71 *	7,82	7,97 *	5,22								6,55 *	4,39	6,88
-4,5 m			11,39 *	11,39 *	8,32 *	8,05										6,37 *	6,1	5,50

Braccio monoblocco 5,70 m • Bilanciere 2,90 m • Pattini 900 mm • Contrappeso 4,9 t

7,5 m																4,56 *	4,56 *	6,20
6,0 m																4,25 *	4,25 *	7,31
4,5 m																4,19 *	3,83	7,99
3,0 m																4,30 *	3,52	8,35
1,5 m																4,58 *	3,41	8,42
0,0 m																5,11 *	3,47	8,22
-1,5 m	6,97 *	6,97 *	11,08 *	11,08 *	11,72 *	7,84	8,3	5,24	6,03	3,91						5,79	3,76	7,73
-3,0 m	11,95 *	11,95 *	14,90 *	14,90 *	10,71 *	7,9	7,97 *	5,28								6,55 *	4,44	6,88
-4,5 m			11,39 *	11,39 *	8,32 *	8,13										6,37 *	6,16	5,50



-  : Capacità nominale frontale
-  : Capacità nominale laterale o per rotazioni a 360°.

1. Le capacità di sollevamento indicate sono conformi ISO 10567:2007(E).
2. Il punto di carico è sull'estremità terminale del bilanciere.
3. * = I carichi nominali si basano sulla capacità idraulica.
4. I carichi nominali indicati non superano il 75% del carico di ribaltamento o l'87% della capacità di sollevamento idraulica.
5. Per calcolare la capacità di sollevamento con la benna, sottrarre il peso della benna dai valori indicati.
6. Le configurazioni descritte non riflettono necessariamente l'attrezzatura standard della macchina.

DOTAZIONI DI SERIE E OPZIONALI

● Di serie ○ Opzionale

Motore

- Diesel Develon DLo6V, conforme Stage V, post-trattamento con SCR, DOC e DPF, raffreddato ad acqua, turbocompressore con valvola Wastegate, intercooler aria-aria
- Minimo automatico
- Spegnimento automatico motore
- Assenza della valvola EGR

Impianto idraulico

- Rigenerazione della portata di braccio e bilanciere
- Modalità di rotazione fine, On o Off dalla cabina
- Valvole anti oscillazione rotazione
- Porte libere (distributore)
- Funzione Power Boost con attivazione a pulsante
- Linea alta portata a doppia via + Tubazioni per demolitore (PE3C)
- Smart Power Control (SPC)
- Cilindri con decelerazione a fine corsa e guarnizioni anti contaminanti
- Doppia portata
 - Tubazioni per demolitore idraulico con filtro linea di ritorno
 - Tubazioni per benna mordente (valvola deviatrice dal cilindro della benna)
 - PERO - linea idraulica a bassa portata per accessori rotanti o inclinabili (comando a joystick)
 - Tubazioni idrauliche per attacco rapido

Cabina e abitacolo

- Cabina pressurizzata e insonorizzata su bussole antivibranti CabSus
- Sedile a sospensione pneumatica completamente regolabile e riscaldato
- Aria condizionata con climatizzatore
- Parabrezza con vetro superiore sollevabile, tendina avvolgibile e vetro inferiore rimovibile
- Finestrino laterale sinistro a scorrimento
- Tergicristallo intermittente di tipo parallelo per parabrezza inferiore e superiore
- Visiera anti pioggia
- Interruttore sbrinatori lunotto posteriore
- Joystick PPC regolabili per il controllo di braccio, bilanciere, benna e brandeggio
- Linee idrauliche ausiliarie con controllo proporzionale tramite joystick e pedali
- Pedale per comando ausiliario a 1 o 2 vie
- Manopola jog/shuttle
- DEVELON Smart Touch: touchscreen da 8", tutto-in-uno
- Sistema di gestione degli accessori
- Selettore regime motore (rpm)
- Selezione automatica della velocità di traslazione (alta o bassa)
- Quattro modalità di lavoro e quattro modalità di erogazione della potenza
- Vari scompartimenti riponi oggetti (es.: portadocumenti sotto il sedile)
- Vano portaoggetti (attrezzi, ecc.)
- Portapranzo con riscaldamento e raffreddamento
- Pavimento piano, spazioso e facile da pulire
- Avviamento senza chiave (Develon Smart Key) e blocco/sblocco porta a distanza
- Protezione antifurto
- Presa elettrica 12 V di riserva
- Porta di comunicazione seriale per collegamento a computer portatile
- Comando accensione/spegnimento autoradio a distanza
- Predisposizione per autoradio e casse
- Autoradio DAB con streaming Bluetooth e chiamate in vivavoce
- Telecamere laterale e posteriore
 - Telecamere panoramiche a 360° (AVM)
 - Telecamere panoramiche a 360° (AVM) + rilevamento a ultrasuoni
- Sedile a sospensione pneumatica completamente regolabile (riscaldamento e raffreddamento)

Sicurezza

- Struttura di protezione contro il ribaltamento ROPS (Roll Over Protective Structure)
- Valvole di sicurezza sui cilindri di braccio e bilanciere
- Dispositivo di allarme di sovraccarico
- Gradini e corrimano larghi sulla torretta
- Girofaro
- Piastre antiscivolo in metallo perforato
- Leva di sicurezza per il blocco delle funzioni idrauliche
- Vetro di sicurezza
- Martelletto rompivetro d'emergenza
- Specchietti retrovisori destro e sinistro
- Pannelli esterni e tappo carburante con serratura
- Sezionatore della batteria
- Interruttori per l'arresto di emergenza del motore e per il controllo delle pompe idrauliche
- Sistema di prevenzione riavvio motore
- Corrimano (ISO 2867:2011)
- Freno di stazionamento
- 10 luci di lavoro a LED (2 sul braccio, 4 sulla carrozzeria, 4 extra sulla cabina)
- 4 luci di lavoro a LED supplementari (2 sul retro della cabina)
- FOGS (Falling Objects Guard System): ripari di protezione anteriori e superiori per la cabina (ISO 10262 livello II e SAE J1356)

Altro

- Braccio 5700 mm - Bilanciere 2900 mm - Contrappeso 4900 kg
- DEVELON Fleet Management Web (sistema telematico)
- Spegnimento automatico della pompa di rifornimento carburante
- Filtro aria a doppio elemento e separatore di polveri con prefiltro Turbo
- Prefiltro carburante con sensore separatore della condensa
- Schermo antipolvere per radiatore/scambiatore di calore olio idraulico
- Funzione di autodiagnosi
- Alternatore (24 V, 100 A) – Batteria (2 × 12 V, 150 Ah)
- Traslazione idrostatica con trasmissione PowerShift a 2 velocità
- Lubrificazione centralizzata per la ralla di rotazione e i punti di articolazione del braccio escavatore
- Bilancieri: 2400 mm, 3500 mm
- Benne DEVELON e attacco rapido pin-on
- Compressore aria

Carro

- Carro fisso standard da 2990 mm con pattini da 600 mm
- Pattini a tripla costolatura da 600 mm
- Pattini a tripla costolatura da 700 mm
- Pattini a tripla costolatura da 800 mm
- Pattini a tripla costolatura da 900 mm

Guida e controllo macchina

- Sistema di guida macchina 2D
- Sistema di controllo macchina 2D
- Impianto di pesatura
- Ricevitore laser
- Kit per estensione 3D MG (con Trimble)
- Predisposizione per rotatore inclinabile Engcon compatibile con la guida macchina

**GESTIONE
DEL CANTIERE**

**EFFICIENZA
DEL LAVORO**

**MANUTENZIONE
PREVENTIVA**

**SERVIZIO
PROATTIVO**

TREND DI UTILIZZO

Totale ore di utilizzo e ore di utilizzo per modalità

EFFICIENZA DEI CONSUMI*

Indicazione di livello e consumo carburante

LOCALIZZAZIONE

GPS e recinto virtuale

REPORT

Report operativi e di utilizzo

ALLARMI E AVVERTENZE

Rilevamento di malfunzionamenti, disconnessione antenna e recinto virtuale e temporale

GESTIONE FILTRO / OLIO

Manutenzione preventiva secondo gli intervalli di sostituzione

TERMINALE TELEMATICO

Terminale di comunicazione installato e collegato alla macchina.

INVIO DATI

Develon fornisce due modalità di telecomunicazione (cellulare, satellite) per massimizzare la copertura di trasmissione.

DEVELON FLEET MANAGEMENT WEB

Gli utilizzatori possono monitorare le condizioni della macchina tramite Develon Fleet Management Web.

ACCESSORI OPZIONALI

Una vasta gamma di accessori è disponibile per i vostri escavatori Develon.
Scegliere i nostri accessori significa scegliere il massimo delle prestazioni a zero pensieri.



**BENNE DEVELON CLASSE H
(MOVIMENTO TERRA)**



**BENNE DEVELON CLASSE G
(ECONOMY)**



BENNE LIVELLATRICI



**BENNE DEVELON CLASSE S
(ROCCHE MORBIDE)**



ATTACCHI RAPIDI A PERNI



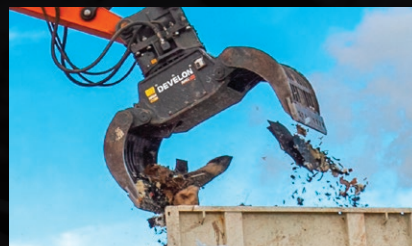
BENNE A POLIPO DEVELON



**BENNE DEVELON CLASSE X
(TUTTI I TIPI DI ROCCE)**



DEMOLITORI DEVELON HB



PINZE SELEZIONATRICI DEVELON

LISTA DEGLI ACCESSORI

● Di serie ○ Opzionale

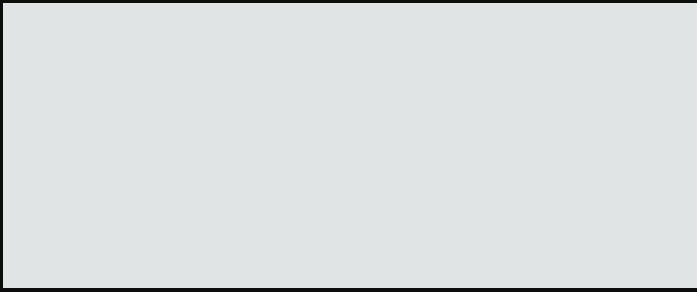
DX225LC-7X

- Attacco rapido universale a perni
- Set di 2 perni per accessori Ø80 mm
- Benna Develon Classe H (movimento terra), larghezza 796 mm, capacità 0,60 m³, 4 denti per impieghi gravosi
- Benna Develon Classe H (movimento terra), larghezza 946 mm, capacità 0,76 m³, 4 denti per impieghi gravosi
- Benna Develon Classe H (movimento terra), larghezza 1096 mm, capacità 0,92 m³, 5 denti per impieghi gravosi
- Benna Develon Classe H (movimento terra), larghezza 1246 mm, capacità 1,08 m³, 5 denti per impieghi gravosi
- Benna Develon Classe H (movimento terra), larghezza 1396 mm, capacità 1,24 m³, 5 denti per impieghi gravosi
- Benna Develon Classe H (movimento terra), larghezza 1396 mm, capacità 1,24 m³, 5 denti per impieghi gravosi
- Benna Develon Classe H (movimento terra), larghezza 1496 mm, capacità 1,35 m³, 6 denti per impieghi gravosi
- Benna Develon Classe H (movimento terra), larghezza 1646 mm, capacità 1,51 m³, 6 denti per impieghi gravosi
- Benna Develon Classe H (movimento terra), larghezza 1546 mm, capacità 1,40 m³, 6 denti per impieghi gravosi
- Benne Develon Classe S (rocce morbide), larghezza 1394 mm, capacità 1,23 m³, 5 denti per impiego intensivo
- Benne Develon Classe S (rocce morbide), larghezza 1094 mm, capacità 0,91 m³, 4 denti per impiego intensivo
- Benne Develon Classe S (rocce morbide), larghezza 1244 mm, capacità 1,07 m³, 5 denti per impiego intensivo
- Benna Develon Classe G (economy), larghezza 768 mm, capacità 0,51 m³, 3 denti per uso generale
- Benna Develon Classe G (economy), larghezza 1125 mm, capacità 0,81 m³, 5 denti per uso generale
- Benna Develon Classe G (economy), larghezza 1369 mm, capacità 1,05 m³, 5 denti per uso generale
- Benna Develon Classe G (economy), larghezza 1490 mm, capacità 1,17 m³, 6 denti per uso generale
- Benna Develon Classe G (economy), larghezza 1604 mm, capacità 1,28 m³, 6 denti per uso generale
- Benna livellatrice Geith, 0,800 m³, larghezza 1500 mm
- Benna livellatrice Geith, 0,980 m³, larghezza 1800 mm
- Benna livellatrice Geith, 1,090 m³, larghezza 2000 mm
- Benna livellatrice Geith, 1,160 m³, larghezza 2100 mm
- Kit tagliente imbullonato 2100 mm per 230104-01055
- Pinza selezionatrice MG22, 750 L, rotazione a 360°, larghezza ganascia 1000 mm
- Demolitore idraulico Develon HB22H, 350-500 colpi/min, 120 dB
- Demolitore idraulico Develon HB22FH, 350-500 colpi/min, 120 dB, con ingrassaggio automatico e protezione contro i colpi a vuoto
- Benna Geith per impiego gravoso, 0,280 m³, larghezza 450 mm, 3 denti
- Benna Geith per impiego gravoso, 0,400 m³, larghezza 600 mm, 3 denti
- Benna Geith per impiego gravoso, 0,535 m³, larghezza 750 mm, 4 denti
- Benna Geith per impiego gravoso, 0,670 m³, larghezza 900 mm, 5 denti
- Benna Geith per impiego gravoso, 0,805 m³, larghezza 1050 mm, 5 denti
- Benna Geith per impiego gravoso, 0,940 m³, larghezza 1200 mm, 5 denti
- Benna Geith per impiego gravoso, 1,075 m³, larghezza 1350 mm, 6 denti
- Benna Geith per impiego gravoso, 1,210 m³, larghezza 1500 mm, 6 denti
- Benna per roccia Geith, 0,280 m³, larghezza 450 mm, 3 denti
- Benna per roccia Geith, 0,400 m³, larghezza 600 mm, 3 denti
- Benna per roccia Geith, 0,535 m³, larghezza 750 mm, 4 denti
- Benna per roccia Geith, 0,670 m³, larghezza 900 mm, 5 denti
- Benna per roccia Geith, 0,805 m³, larghezza 1050 mm, 5 denti
- Benna per roccia Geith, 0,940 m³, larghezza 1200 mm, 5 denti
- Benna per roccia Geith, 1,075 m³, larghezza 1350 mm, 6 denti
- Benna per roccia Geith, 1,210 m³, larghezza 1500 mm, 6 denti



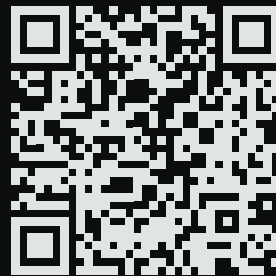
DEVELON

DX 225LC



Powered by Innovation

PER SAPERNE DI PIÙ:
DX225LC-7X



HD Construction Equipment Develon Europe s.r.o.
IBC - Pobřežní 620/3, 186 00 Praha 8-Karlín
Czech Republic

©2023 HD Construction Equipment Develon Europe s.r.o.
D4601132-IT (08-23)

DEVELON

Alcune specifiche sono basate su calcoli tecnici e non sono misure effettive. I dati tecnici vengono forniti solo a scopo di confronto e sono soggetti a modifiche senza preavviso. Le specifiche tecniche delle singole attrezzature Develon variano in base alle normali variazioni di progettazione, produzione, condizioni operative e altri fattori. Le immagini dei prodotti Develon possono mostrare attrezzature diverse da quelle standard.